

# Produktdatenblatt

## Steckverbinder für medizinische Anwendungen

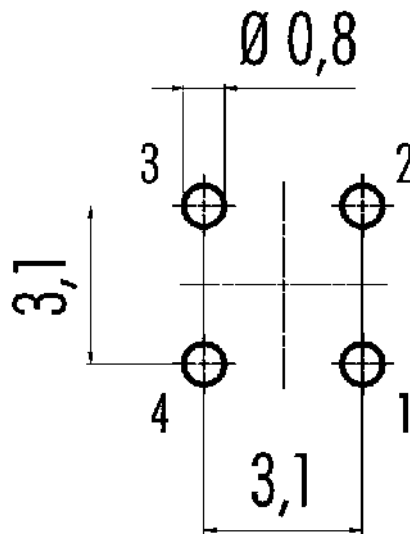


Bezeichnung	Snap-In IP67 (Subminiatur) Flanschstecker, Polzahl: 4, ungeschirmt, THT, IP67
Produktgruppe	Snap-In IP67 (Subminiatur) Serie 620
Bestellnummer	99 9211 490 04

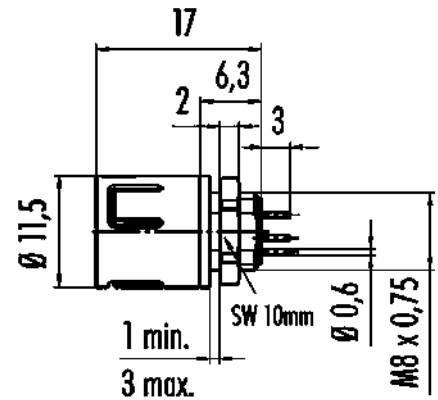
### Abbildung



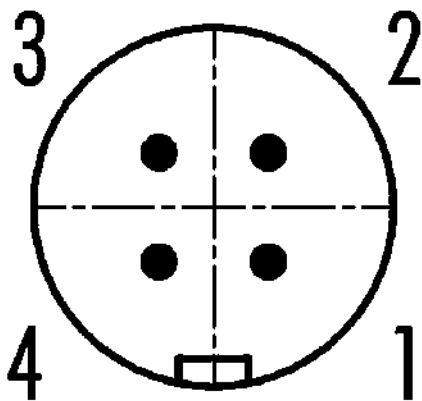
### Leiterplattenlayout



### Maßzeichnung



### Polbild (Steckseite)



Die Einzelteildarstellung und Montageanleitung finden Sie auf der nachfolgenden Seite.

### Technische Daten

# Produktdatenblatt

## Steckverbinder für medizinische Anwendungen



Bezeichnung	Snap-In IP67 (Subminiatur) Flanschstecker, Polzahl: 4, ungeschirmt, THT, IP67
Produktgruppe	Snap-In IP67 (Subminiatur) Serie 620
Bestellnummer	99 9211 490 04

### Allgemeine Kennwerte

Bestellnummer	99 9211 490 04
Steckverbinder-Bauform	Flanschstecker
Ausführung	Steckverbinder Stift gerade
Steckverbinder Verriegelung	snap-in (schnapp)
Anschlussart	THT
Schutzart	IP67
Grenztemperatur von / bis	-25 °C / 85 °C
Mechanische Lebensdauer	> 500 Steckzyklen
Gewicht (gr)	1.94
Zolltarifnummer	85369010

### Elektrische Kennwerte

Bemessungsspannung	125 V
Bemessungs-Stoßspannung	1500 V
Bemessungsstrom (40°C)	2,5 A
Isolationswiderstand	$\geq 10^{10} \Omega$
Verschmutzungsgrad	2
Überspannungskategorie	II
Isolierstoffgruppe	II
EMV-Tauglichkeit	ungeschirmt

### Werkstoffe

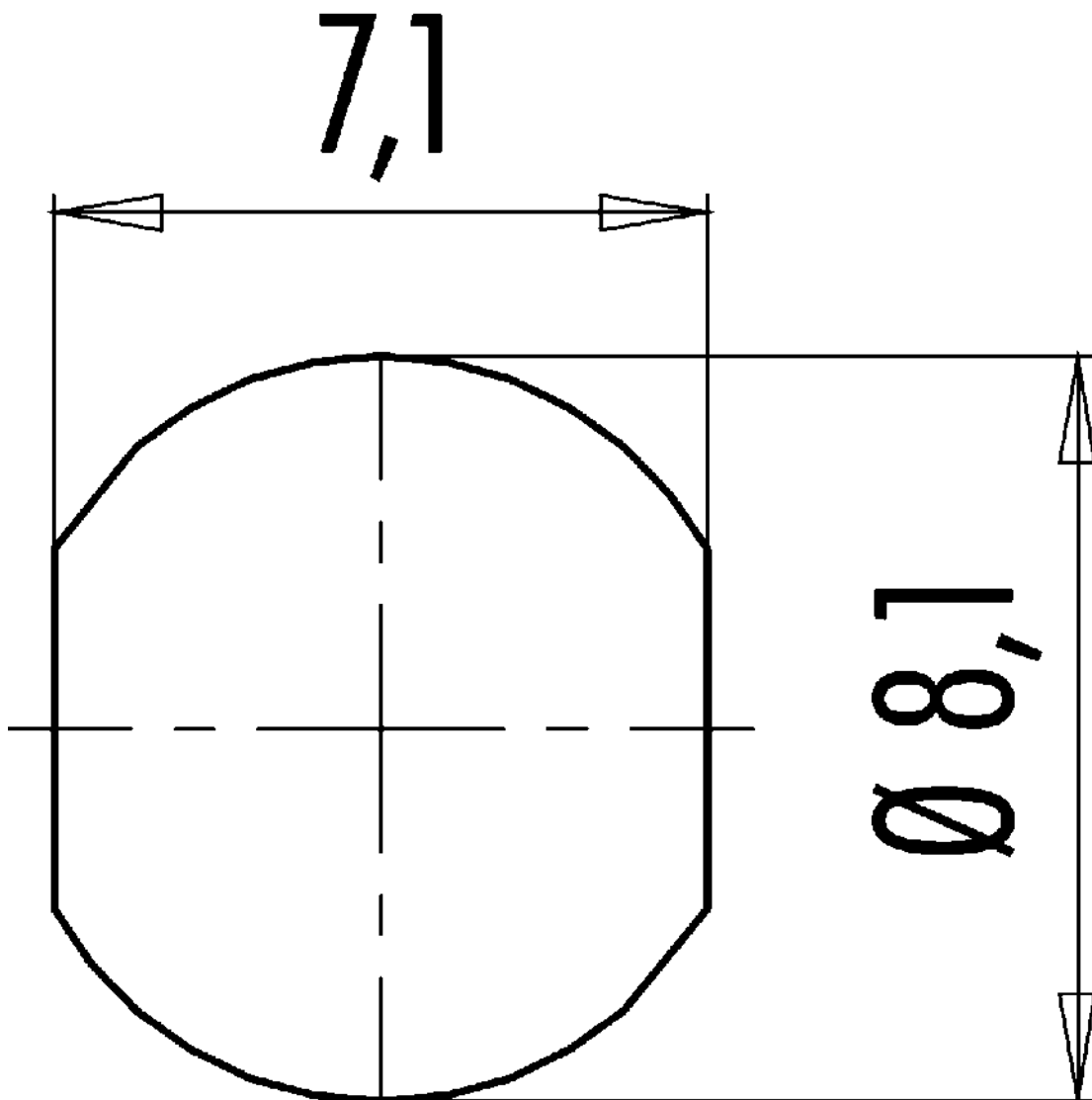
Material Gehäuse	PA
Material Kontaktkörper	PA (UL94 HB) grau
Material Kontakt	CuZn (Messing)
Kontaktoberfläche	Au (Gold)
REACH SVHC	CAS 7439-92-1 (Lead)
SCIP Nummer	dd1e8b8a-0afa-4c16-9231-4e2eb8f0ba38

### Klassifikationen

eCl@ss 11.1	27-44-01-02
ETIM 9.0	EC002635

Bezeichnung	Snap-In IP67 (Subminiatur) Flanschstecker, Polzahl: 4, ungeschirmt, THT, IP67
Produktgruppe	Snap-In IP67 (Subminiatur) Serie 620
Bestellnummer	99 9211 490 04

Montageanleitung / Montageausschnitt



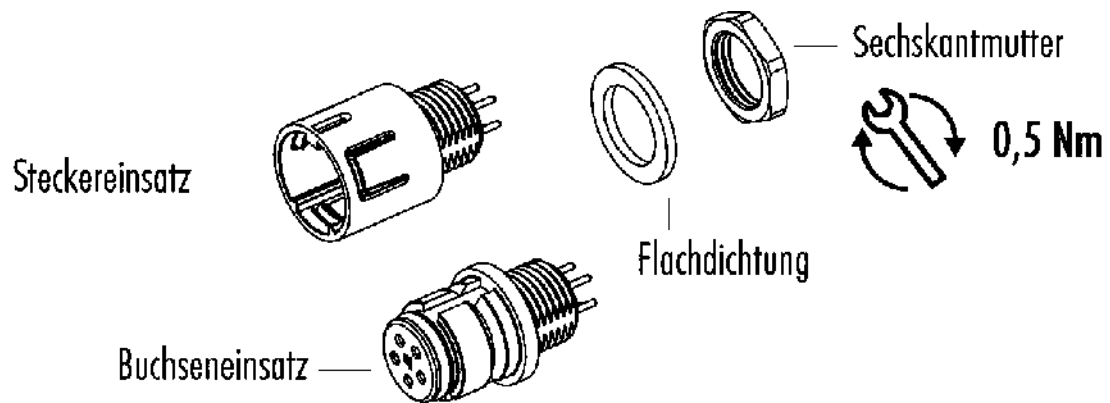
# Produktdatenblatt

## Steckverbinder für medizinische Anwendungen



Bezeichnung	Snap-In IP67 (Subminiatur) Flanschstecker, Polzahl: 4, ungeschirmt, THT, IP67
Produktgruppe	Snap-In IP67 (Subminiatur) Serie 620
Bestellnummer	99 9211 490 04

### Einzelteildarstellung



Bezeichnung	<b>Snap-In IP67 (Subminiatur) Flanschstecker, Polzahl: 4, ungeschirmt, THT, IP67</b>
-	-
Produktgruppe	<b>Snap-In IP67 (Subminiatur) Serie 620</b>
Bestellnummer	<b>99 9211 490 04</b>

### **Sicherheitshinweise / Montagehinweise**

Der Steckverbinder darf nicht unter Last gesteckt oder getrennt werden. Eine Nichtbeachtung sowie unsachgemäße Verwendung kann Personenschäden zur Folge haben.

Die Steckverbinder sind für Einsatzbereiche im Anlagen-, Steuerungs- und Elektrogerätebau entwickelt worden. Die Überprüfung, ob die Steckverbinder auch in anderen Einsatzgebieten verwendet werden können, obliegt dem Anwender.

Zum Schutz gegen unbeabsichtigtes Öffnen des Steckverbinders, ist bei einem Einsatz in Stromkreisen mit berührungsgefährlichen Spannungen das Gewinde zwischen dem Gehäuse und dem Steckverbinderkopf mit einem geeigneten Cyanacrylatkleber zu sichern. Dies gilt nicht für Steckverbinder, die in SELV und PELV Stromkreisen nach IEC 61140 (EN 61140, VDE 0140-1) eingesetzt werden.

Steckverbinder, die in Stromkreisen mit berührungsgefährlichen Spannungen eingesetzt werden, dürfen nur von, oder unter Aufsicht von Personen, die eine elektrotechnische Ausbildung besitzen, unter Berücksichtigung der geltenden Bestimmungen und Normen montiert und benutzt werden.

Steckverbinder mit der Schutzart IP67 und IP68 sind nicht für die Verwendung unter Wasser geeignet. Beim Einsatz im Freien müssen die Steckverbinder gesondert gegen Korrosion geschützt werden. Weitere Infos zu den IP Schutzarten siehe im Bereich Downloadcenter „Technische Informationen“.