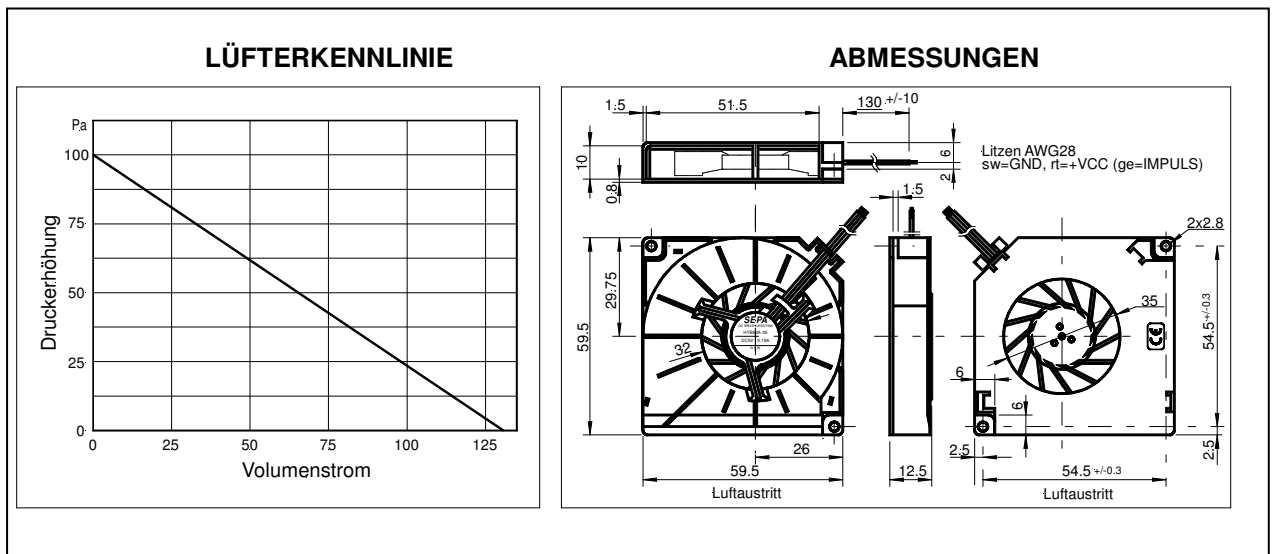


## HYB60A05, HYB60A12 HOCHLEISTUNGSLÜFTER



## NENNDATEN

<b>CE</b>	<b>HYB60A05 HYB60A05A</b>	<b>HYB60A12 HYB60A12A</b>
Betriebsspannung [VDC]	4.5 ... 5 ... 5.5	10.8 ... 12 ... 13.8
Typ. Betriebsstrom [mA]	220	90
Max. Startstrom [mA]	400	200
Max. Volumenstrom [l/min·m <sup>3</sup> /h]	130 – 7.8	132 – 7.9
Max. Druck [Pa·mmH <sup>2</sup> O]	93 – 9.5	100 – 10.2
Typ. Geräusch (1m von Lufteintrittsseite) [dB(A)]	33	34
Typ. Rotordrehzahl [min <sup>-1</sup> ]	3700	3800
Tachoausgang (...A) [Imp/U]	2	
Betriebstemperaturbereich [°C]	-10 ... +80	
Lebensdauererwartung L10/MTBF@ 40°C [h]	70000/350000	
Lagersystem	2 Kugellager ZZ	
Gewicht [g]	22	
Verpackungseinheit [St.]	50-100-500	

Diese **SEPA**<sup>®</sup> high-tech Miniaturlüfter sind für industrielle Applikationen geeignet und verfügen trotz ihrer kleinen Abmessungen über eine bemerkenswerte Förderleistung. Aufgrund der sehr geringen Leistungsaufnahme sind diese Lüfter auch für batteriebetriebene Geräte geeignet. Sie sind elektrisch dauerhaft gegen Verpolung, Blockieren und thermische Überlastung gesichert. Durch das geringe Rotorgewicht und der Präzisionswuchtung verfügen sie über eine hohe Schock- und Vibrationsfestigkeit.

Weitere Besonderheiten dieser Lüfter sind das extrem robuste und formbeständige Gehäuse aus PBT GV, die gekapselten Kugellager aus Sonderstahl, die Leiterplatte aus Epoxid GV und hohe Zuverlässigkeit durch 100% Burn-in.

Technische Änderungen vorbehalten • 0316

## HYB60A05, HYB60A12 HOCHLEISTUNGSLÜFTER



### • ALARMSIGNAL (Optional)

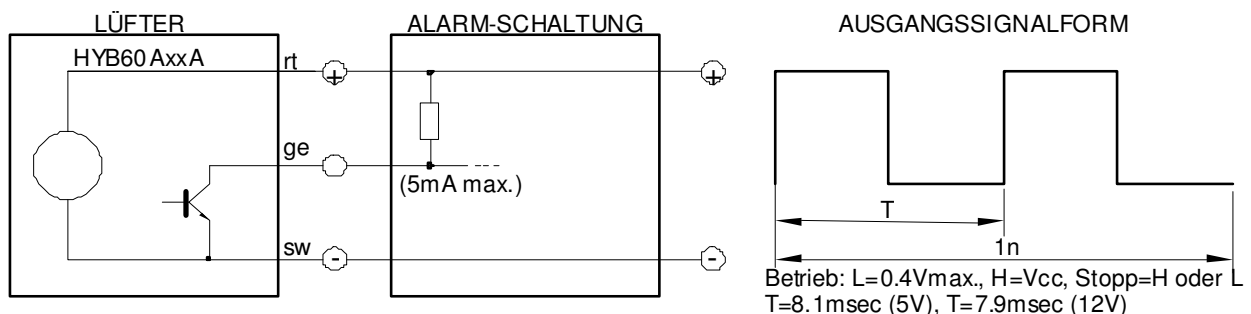
Die **SEPA**® Lüfter HYB60AxxA besitzen einen Tachoaussgang, mit dem die korrekte Funktion des Lüfters überwacht werden kann.

Der Tachoaussgang liefert ein Rechteck-ähnliches Signal, dessen Frequenz der zweifachen Rotorgeschwindigkeit entspricht. Wenn der Rotor blockiert wird, erscheint das Ausgangssignal L ( $\leq 0,4V$ ) oder H (Vcc).

**WICHTIG:** Der Tachoaussgang ist *nicht* gegen Kurzschluss gesichert und darf ohne Vorwiderstand nicht an GND oder VCC angeschlossen werden. Ein Pull-up-Widerstand wird benötigt. Nicht benutzten Tachoaussgang offen lassen (isolieren).

Die Lüfter HYB60Axxx haben verzinnte Litzenenden (ohne Stecker).

Rotor nie berühren, Handhabungsvorschrift beachten!



### • ZUBEHÖR:

Stecker: auf Anfrage

### • BESTELLDATEN (Lieferzeit auf Anfrage)

HYB60A05	<b>SEPA</b> ® Radiallüfter, 60x60x12.5mm, 5VDC, Kugellager, <b>CE</b> ,	116011000
HYB60A05A	<b>SEPA</b> ® Radiallüfter, 60x60x12.5mm, 5VDC, Kugellager, Tacho, <b>CE</b> ,	116011010
HYB60A12	<b>SEPA</b> ® Radiallüfter, 60x60x12.5mm, 12VDC, Kugellager, <b>CE</b> ,	116012000
HYB60A12A	<b>SEPA</b> ® Radiallüfter, 60x60x12.5mm, 12VDC, Kugellager, Tacho, <b>CE</b> ,	116012010

**SEPA**® ist der Markenname für Lüfter und CPU-Cooler, hergestellt von Nippon Keiki Works LTD., Tokyo

Technische Änderungen vorbehalten • 0316