

323175 ✓ AKTIV

## SOLISTRAND

Interne TE-Nummer 323175

Rings & Spades, Ring Tongue, 4 AWG, 16.8 – 26.7 mm<sup>2</sup>, 33100 – 52600 CMA, 3/8, Stud Diameter 9.91 mm [.39 in], Tongue Thickness .79 mm [.031 in]

[Auf TE.com ansehen>](#)



Kontakte & Kabelverbinder > Ringe und Gabelkontakte



Klemmen- und Spleißart: **Ring Tongue**

Wire Size: **16.8 – 26.7 mm<sup>2</sup>**

Drahtgröße: **33100 – 52600 CMA**

Bolzensgröße: **3/8**

### Eigenschaften

#### Produktmerkmale

Beschreibung der Form	RING-084
Bolzensgröße	3/8
Hülstentyp	Geschlossene Hülse
Abdichtbar	Nein
Insulated	No
Leitungs-/Kabeltyp	Regulärer Draht
Unterstützungsausführung	Keine – Isolationsunterstützung, Keine – Isolationsunterstützung

#### Konfigurationsmerkmale

Bohrungsanzahl	1
Klemmenwinkel	Gerade

#### Sonstige Eigenschaften

Prüfsteckplatz	Nein
Gewicht pro Stück	11.351 g
Beschichtungsmaterial	Kupfer, Nickel

#### Kontaktmerkmale

Klemmen- und Spleißart	Ring Tongue
Klemmenausrichtung	Ausgleich

#### Montage und Anschlusstechnik

Drahtisoliationsunterstützung	Ohne
-------------------------------	------

### Abmessungen

Wire Size	16.8 – 26.7 mm <sup>2</sup>
Drahtgröße	33100 – 52600 CMA
Bolzendurchmesser	9.91 mm [.39 in]
Zungendicke	.79 mm [.031 in]
Gesamtlänge	33.63 mm [1.324 in]
Zylinderninnendurchmesser	7.518 mm [.296 in]

### Verwendungsbedingungen

Betriebstemperaturbereich	343 °C [649 °F]
---------------------------	-----------------

### Betrieb/Anwendung

Starke Beanspruchung	Nein
----------------------	------

### Industriestandards

Mit behördlicher Genehmigung	Nein
------------------------------	------

### Verpackungsmerkmale

Verpackungsmenge	100
Verpackungsmethode	Loses Teil

### Produkt-Compliance

[Bitte besuchen Sie die Produktseite auf TE.com um Informationen über Produktkonformität zu erhalten.>](#)

EU RoHS Richtlinie 2011/65/EU	Konform
EU ELV Richtlinie 2000/53/EG	Konform
China RoHS 2 Richtlinie MIIT Order No 32, 2016	Keine eingeschränkten Materialien oberhalb der Grenzwerte
EU REACH Verordnung (EG) No. 1907/2006	Aktuelle ECHA Kandidatenliste: JAN 2020 (205) Kandidatenliste deklariert bezüglich: JUL 2019 (201) Enthält keine SVHC
EU REACH Verordnung (EG) No. 1907/2006	Aktuelle ECHA Kandidatenliste: JAN 2020 (205) Kandidatenliste deklariert bezüglich: JUL 2019 (201)
Halogengehalt	Niedriger Halogengehalt – Br, Cl, F, I < 900 ppm im homogen Material. Außerdem BFR/CFR/PVC-frei.

Lötbarkeit

Für Lötbarkeit nicht zutreffend

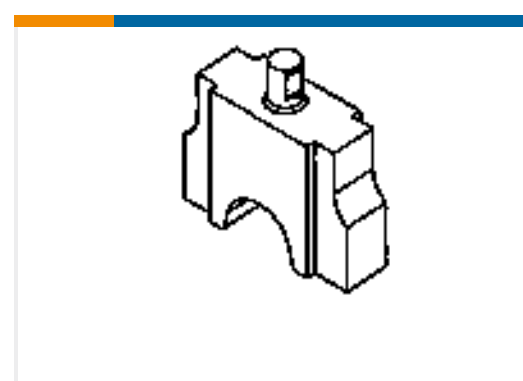
## Produktkonformitäts-Disclaimer

Diese Informationen beruhen auf angemessenen Erkundigungen bei unseren Lieferanten und entsprechen unserem derzeitigen Wissensstand auf Grundlage der Angaben der Lieferanten. Diese Informationen können Änderungen erfahren. Die von TE als EU RoHS-konform ermittelten Teile weisen einen maximalen Gewichtsanteil von 0,1 % Blei, Chrom VI, Quecksilber, PBB, PBDE, DBP, BBP, DEHP und DIBP sowie 0,01 % Kadmium im homogenen Werkstoff auf oder sind gemäß der Anhänge zur Richtlinie 2011/65/EU (RoHS2) von diesen Grenzwerten ausgenommen. Elektrische und elektronische Endprodukte erhalten gemäß der Richtlinie 2011/65/EU eine CE-Kennzeichnung. Die Komponenten sind möglicherweise nicht CE-gekennzeichnet. Zusätzliche weisen die von TE als EU ELV-konform ermittelten Teile einen maximalen Gewichtsanteil von 0,1 % Blei, Chrom VI und Quecksilber sowie 0,01 % Kadmium im homogenen Werkstoff auf oder sind gemäß der Anhänge zur Richtlinie 2000/53/EG (ELV) von diesen Grenzwerten ausgenommen. Bezüglich der REACH Bestimmungen beruht die TE-Information über SVHC in den Artikeln für diese Teilenummer noch auf den „Leitlinien zu den Anforderungen für Stoffe in Erzeugnissen“ (Version: 2, April 2011) der European Chemicals Agency (ECHA), wobei der Grenzwert von 0,1% (nach Gewicht) auf das Fertigprodukt bezogen ist. TE ist sich des EuGH-Urteils vom 10. September 2015, auch bekannt als O5A (Once An Article Always An Article), bewusst, welches besagt, dass im Falle von 'komplexen Erzeugnissen', der Schwellenwert für eine SVHC sowohl auf das Produkt als Ganzes und gleichzeitig auf jeden der Artikel, aus denen sich das Produkt zusammensetzt, angewendet wird. TE hat diesen Entscheid auf der Grundlage der neuen ECHA 'Leitlinien zu den Anforderungen für Stoffe in Erzeugnissen' (Juni 2017, Version 4,0) ausgewertet und wird seine Deklarationen entsprechend aktualisieren.

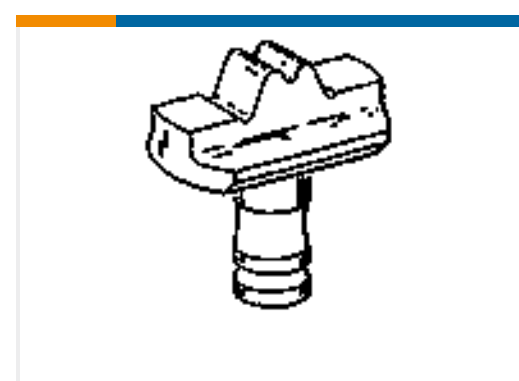
## Kompatible Teile



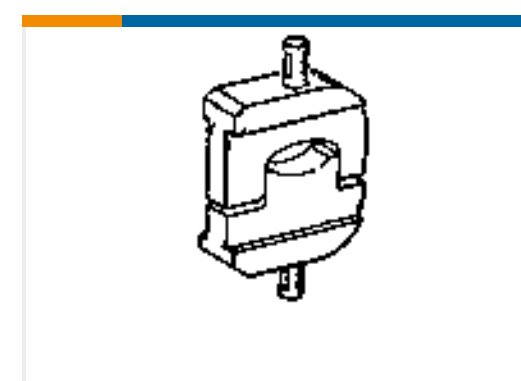
TE Teilenummer 1490414-2  
HYP10 SOLIS HD 6-4AWG INDENTER



TE Teilenummer 1901000-2  
NEST #4



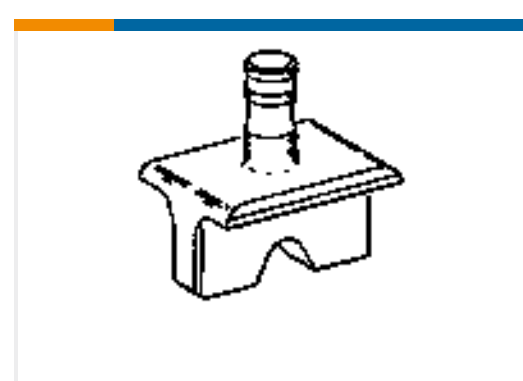
TE Teilenummer 48127  
HYP8 SOLIS 6-2AWG INDENTER



TE Teilenummer 69218  
HYP8/10 SOLIS 4AWG DIE SET



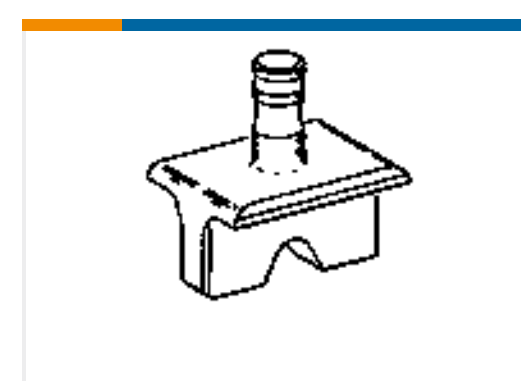
TE Teilenummer 1490413-3  
HYP10 SOLIS 4AWG NEST



TE Teilenummer 48129  
HYP8 SOLIS 4AWG NEST

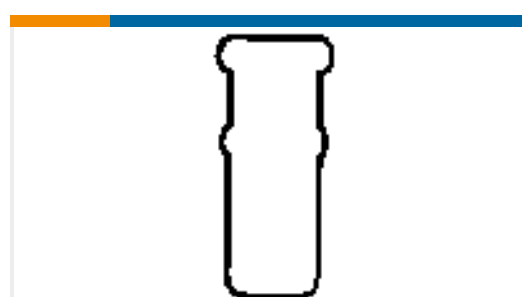


TE Teilenummer 1490413-2  
HYP10 SOLIS HD 8AWG NEST

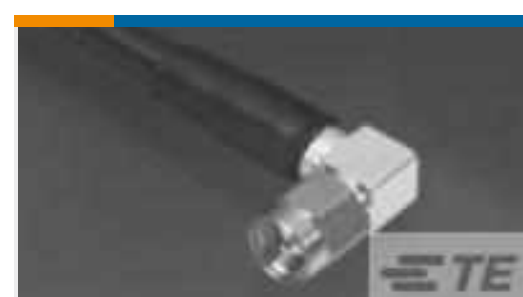


TE Teilenummer 48128  
HYP8 SOLIS 6AWG NEST

## Kunden kauften auch diese Produkte



TE Teilenummer 324693  
SPARE WIRE CAP, NAT, .048-.075 INS.,  
MOIS



TE Teilenummer 1052178-1  
SMA RIGHT ANGLE CABLE PLUG  
2037 8052 92



TE Teilenummer 323177  
STRATO-THERM, HR 2 3/8 NIPL



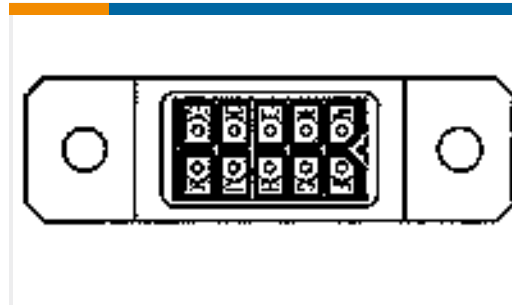
TE Teilenummer 323174  
TERMINAL, SOLIS R HR 4 5/16



TE Teilenummer318821-000  
SO96-3-01-100



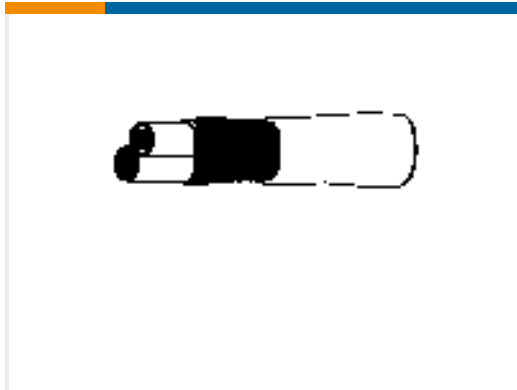
TE Teilenummer323173  
STRATO-THERM, HR 4 1/4 NIPL



TE Teilenummer591858-1  
TJ F/B 20 ELECT SPECIAL



TE TeilenummerCA4936-000  
55A1842-10-MST4-9CS2275



TE Teilenummer066671-000  
55A1832-14-MST3-9CS2275



TE Teilenummer464077-000  
SO96-2-01-100

## Dokumente

### Produktzeichnungen

#### TERMINAL,SOLIS R HR 4 3/8

Englisch

### CAD-Dateien

#### 3D PDF

3D

#### Kundenmodell

[ENG\\_CVM\\_CVM\\_323175\\_K.2d\\_dxf.zip](#)

Englisch

#### Kundenmodell

[ENG\\_CVM\\_CVM\\_323175\\_K.3d\\_igs.zip](#)

Englisch

#### Kundenmodell

[ENG\\_CVM\\_CVM\\_323175\\_K.3d\\_stp.zip](#)

Englisch

Indem Sie die CAD-Datei herunterladen stimmen Sie den [allgemeinen Verkaufsbedingungen](#) zu.

### Produktspezifikationen

#### Produktspezifikation

Englisch