

02


2630 ... T22CB100

Einbausteckverbinder Quicklock



Quicklock-Einbaustecker, IP67, Größe 20, gerade  
Ausführung, mit Kunststoffgehäuse, Lötanschlüssen und  
Schutzkappe (IP65)

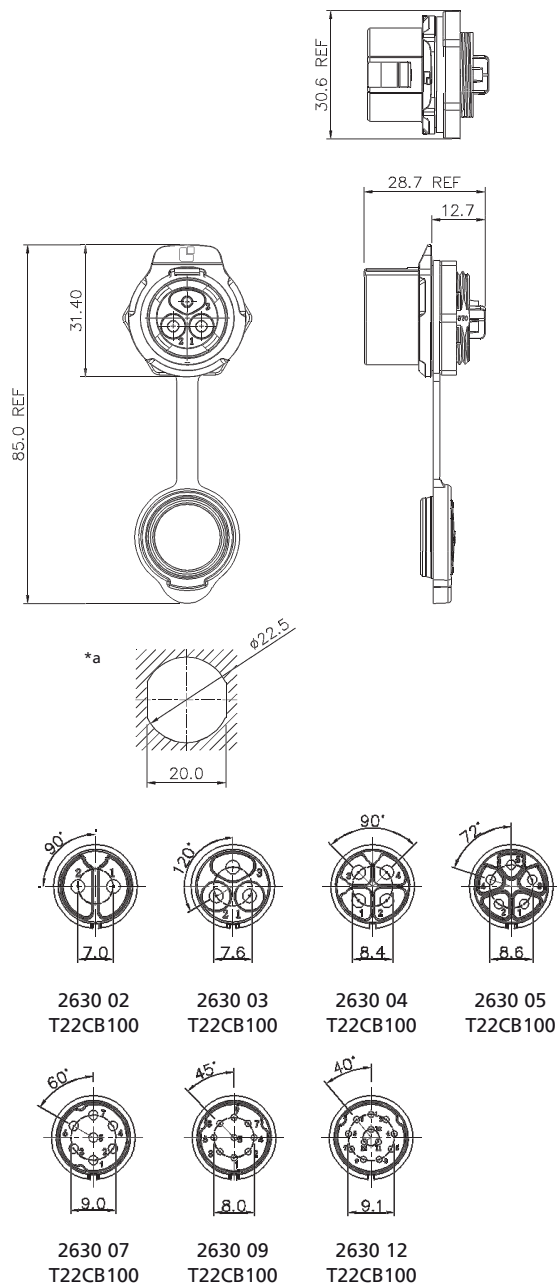
---

Approbationen: 

---

02

2630 ... T22CB100



\*a Einbauöffnung

### Umgebungsbedingungen

Temperaturbereich -40 °C/+80 °C

### Werkstoffe

Kontaktträger	PBT, V-0 nach UL94
Kontaktstift	CuZn, vergoldet
Gehäuse	PBT, V-0 nach UL94 <sup>1</sup>
Kappe	SI
Sechskantmutter	PBT, V-0 nach UL94

<sup>1</sup> geeignet für Außenanwendungen (F1 nach UL 746C)

### Mechanische Daten

Schutzart IP67 (Schutzkappe IP65)<sup>1</sup>

<sup>1</sup> nur in verriegeltem Zustand mit einem dazugehörigen Gegenstück

### Anschließbare Leiter Lötanschluss

Querschnitt	2,5–4,0 mm <sup>2</sup> /AWG 14–12 (2- bis 4-polig) 1,0–1,5 mm <sup>2</sup> /AWG 18–16 (5- bis 7-polig) 0,34–0,75 mm <sup>2</sup> /AWG 22–20 (9- bis 12-polig)
-------------	--

### Elektrische Daten (bei T<sub>v</sub> 20 °C)

Bemessungsstrom	20 A (2- bis 4-polig) 12 A (5- bis 7-polig) 5 A (9- bis 12-polig)
Bemessungsspannung	500 V (2- bis 7-polig) 250 V (9- bis 12-polig)
Bemessungsstoßspannung	2500 V AC (2- bis 7-polig) 1500 V AC (9- bis 12-polig)
Kriechstrecke	≥ 2 mm
Luftstrecke	≥ 2 mm
Isolationswiderstand	> 500 MΩ

### Zugehörige Produkte

Gegenstücke  
☞ 2640 ... T12CB T

02

2630 ... T22CB100

Bestellbezeichnung	Polzahl	VE (Stück)	MDQ (Stück)
2630 02 T22CB100	2	10	40
2630 03 T22CB100	3	10	40
2630 04 T22CB100	4	10	40
2630 05 T22CB100	5	10	40
2630 07 T22CB100	7	10	40
2630 09 T22CB100	9	10	40
2630 12 T22CB100	12	10	40

**Verpackung:**

einzel in Kunststoffbeuteln, im Karton