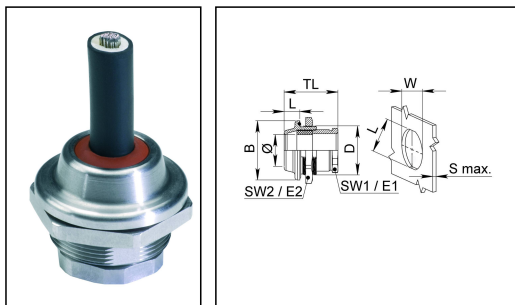


HGSM 16 FD Pack

Kabelverschraubung, Edelstahl



Produktabbildungen sind beispielhaft und können vom ausgewählten Produkt abweichen. Weitere Varianten und individuelle Anpassungen bieten wir Ihnen gern auf Anfrage an.



Material Kabelverschraubung	Edelstahl A2 (1.4305)
Material Dichtung	Silikon
Einsatztemp. min	-60 °C
Einsatztemp. max	180 °C
Einsatztemp. kurzzeitig	200 °C
Schutzart	IP 68, 5 bar 30 min, IP 69K
Gewindeart	M
Durchmesser Anschlussgewinde D	16
Steigung	0,75
Durchmesser Kabel max	9 mm
Durchmesser Kabel min	2 mm
Schlüsselweite SW1	12 mm
Schlüsselweite SW2	19 mm
Eckmaß E1	13 mm
Eckmaß E2	21 mm
LxWxS (max)	14,5x16x5
BxL	21x7
Gesamtlänge TL	17,5 mm - 24,5 mm
Hinweis	- Inkl. Dichtung, Gegenmutter
WISKA-Bestellnr.	10103624
Typ	HGSM 16 FD Pack
Verpackungseinheit	1

01.06.2015