

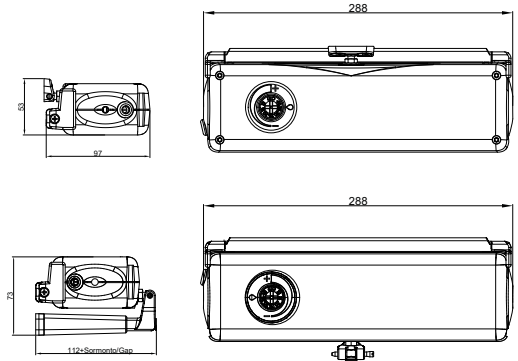
# ACK4

**Kettenantrieb  
Schubkraft 300N  
Max. Hub 400 mm  
(regulierbar)**



## BESCHREIBUNG FÜR PFLICHTENHEFT

TOPP-Elektroantrieb Modell ACK4 mit Edelstahl-Doppelgliedkette in einer besonderen Schutzgehäuse aus Epoxydstaub lackiertem Aluminium-Druckguß, komplett mit Halterung und Zubehör, zum Öffnen von Kipp- und Klappfenstern. Betrieb bei 230V-50 Hz oder alternativ bei 24V DC. Max. aufbringbare Höchstbelastung 300 N. Max. Hub 400 mm. Möglichkeit der Einstellung des elektronischen Endschalters im Abstand von je 5 cm mit dem entsprechendem Einstellgriff. Elektronik mit akustischem Melder für Anwendermeldung falsche Montage. Elektronischer Endschalter mit Einstellung mit auf den beiden Seiten des Antriebs angebrachtem entsprechendem Trimmer. Auf Anforderung ist die Version für die Synchronisierungszentrale USA2 lieferbar, die für den Simultanbetrieb von 2 auf einem einzigen Fensterrahmen installierten Antrieben vorbereitet ist. Schutzart Elektrovorrichtungen IP55. Gerät mit EG-Markierung.



### TECHNISCHE MERKMALE

	ACK4 230V	ACK4 24V
Versorgungsspannung	230V ~ 50Hz	24V d.c.
Max. aufbringbare Höchstbelastung bei Schub	300 N	300 N
Max. aufbringbare Höchstbelastung bei Zug	300 N	300 N
Hübe	100 - 150 - 200 - 250 - 300 - 350 - 400 mm	
Stromaufnahme	0,32 A	1,35 A
Translationsgeschwindigkeit bei Nulllast	27 mm/s	17 mm/s
Dauer des Hubs bei Nulllast	15 s	23 s
Doppelte elektrische Isolierung	Ja	-
Diensttyp	S2 von 2 min	S2 von 3 min
Betriebstemperatur	- 5°C + 50°C	- 5°C + 50°C
Schutzart der elektrischen Vorrichtungen	IP 55 (Verfügbare spezielle IP66-Version)	
Einstellung der Fensterbefestigung	10 mm	10 mm
Parallelschaltung von 2 oder mehr Antrieben	Ja	Ja
Verbindung von 2 ACK4 am gleichen Fenster *	Mit S-Version	Mit S-Version
Positionskontrolle der Kette	Ja	Ja
Endschalter	encoder	encoder
Elektronik mit akustischem Warnsystem bei fehlerhafter Montage	Ja	Ja
Größe	288,5x83x47,8 mm	288,5x83x47,8 mm
Gewicht	1,9 kg	1,9 kg