

**Crimpkontakte
HDC-C-HE-BM1.5AG**

Weidmüller Interface GmbH & Co. KG
Klingenbergstraße 16
D-32758 Detmold
Germany
Fon: +49 5231 14-0
Fax: +49 5231 14-292083
www.weidmueller.com



Das Crimpen ist eine elektrisch und mechanisch sichere und zuverlässige Verbindung zwischen Leiter und Kontakt. Eine ideale Crimp-Verbindung ist gasdicht und korrosionsfest.

Allgemeine Bestelldaten

Typ	HDC-C-HE-BM1.5AG
Best.-Nr.	1201300000
Ausführung	Schwere Steckverbinder, Crimpkontakt, HE, HEE, HQ, MixMate, Buchse, Leiteranschlussquerschnitt, max.: 1.5, gedreht, Kupferlegierung
GTIN (EAN)	4008190100346
VPE	100 Stück

**Crimpkontakte
HDC-C-HE-BM1.5AG**

Weidmüller Interface GmbH & Co. KG
Klingenbergstraße 16
D-32758 Detmold
Germany
Fon: +49 5231 14-0
Fax: +49 5231 14-292083
www.weidmueller.com

Technische Daten

Abmessungen und Gewichte

Nettogewicht	1,63 g	Durchmesser	4,5 mm
--------------	--------	-------------	--------

Umweltanforderungen

REACH SVHC	Lead 7439-92-1
------------	----------------

Allgemeine Angaben

Abisolierlänge Bemessungsanschluss	7,5 mm	Anschlussart	Crimpanschluss
Ausführung Einsatz	HE, HEE, HQ, MixMate	Baureihe	HE
Durchgangswiderstand	≤ 2mΩ	Herstellungsverfahren	gedreht
Kontaktdurchmesser Stift Ø	2,5 mm	Leiteranschlussquerschnitt	1.5 mm ²
Oberfläche	Silber	Oberflächen Schichtdicke, max.	3 µm
Oberflächen Schichtdicke, min.	2 µm	Steckzyklen	≥ 500
Typ	Buchse	Werkstoff	Kupferlegierung

Klassifikationen

ETIM 3.0	EC000796	ETIM 4.0	EC000796
ETIM 5.0	EC000796	ETIM 6.0	EC000796
UNSPSC	30-21-18-01	eClass 5.1	27-14-34-19
eClass 6.2	27-26-12-02	eClass 7.1	27-44-02-04
eClass 8.1	27-44-02-04	eClass 9.0	27-44-02-04
eClass 9.1	27-44-02-04		

Zulassungen

Zulassungen



ROHS	Konform
------	---------

Downloads

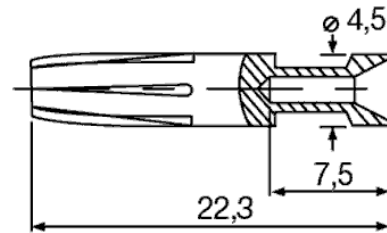
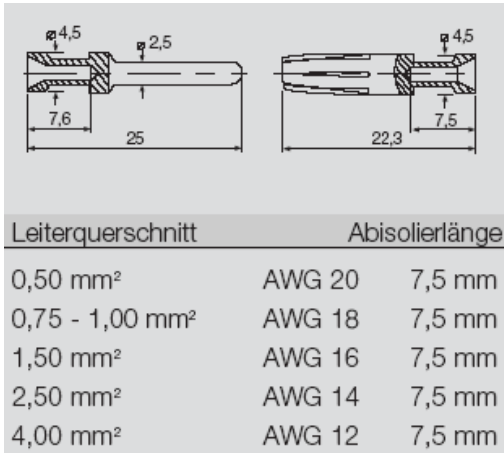
Broschüre/Katalog	CAT 3 HDC 17/18 EN FL FIELDWIRING EN
Engineering-Daten	EPLAN, WSCAD, Zuken E3.S
Engineering-Daten	STEP

Datenblatt

**Crimpkontakte
HDC-C-HE-BM1.5AG**

Weidmüller Interface GmbH & Co. KG
 Klingenbergstraße 16
 D-32758 Detmold
 Germany
 Fon: +49 5231 14-0
 Fax: +49 5231 14-292083
 www.weidmueller.com

Zeichnungen



**Crimpkontakte
HDC-C-HE-BM1.5AG**

Weidmüller Interface GmbH & Co. KG
Klingenbergstraße 16
D-32758 Detmold
Germany
Fon: +49 5231 14-0
Fax: +49 5231 14-292083
www.weidmueller.com

Zubehör

CTIN / CTX



Crimpwerkzeuge für gedrehte Kontakte

- Zwangssperre garantiert Qualitätscrimp
- Entriegelungsmöglichkeit bei eventueller Fehlbedienung
- Mit Anschlag zum exakten Positionieren der Kontakte

Allgemeine Bestelldaten

Typ	Best.-Nr.	Ausführung	GTIN (EAN)	VPE
CTIN CM 1.6/2.5	9205430000	Crimpwerkzeug, Crimpwerkzeug für Kontakte, 0.14mm ² , 6mm ² , 4-Indent-Crimp	4032248733446	1 Stück
CTX CM 1.6/2.5	9018490000	Crimpwerkzeug, Crimpwerkzeug für Kontakte, 0.14mm ² , 4mm ² , W-Crimp	4008190884598	1 Stück

Kontaktlösewerkzeuge



Werkzeuge zur Demontage von Weidmüller Crimpkontakten.

Allgemeine Bestelldaten

Typ	Best.-Nr.	Ausführung	GTIN (EAN)	VPE
Removal Tool HE	1866750000	Werkzeuge, Kontaktlösewerkzeug	4032248437078	1 Stück