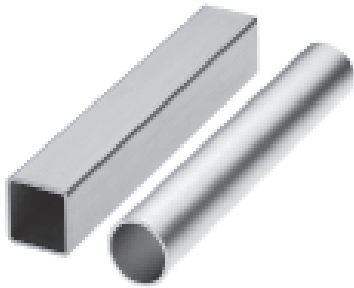
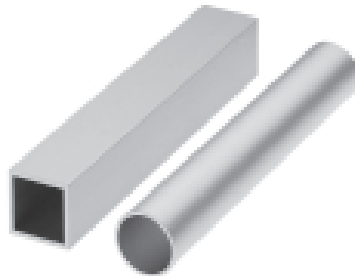


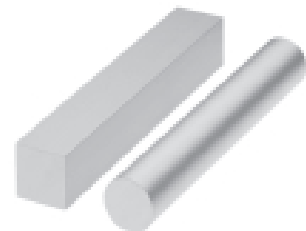
Rohre / Stangen Tubes / Bars



Stahlrohre
Steel tubes



Aluminiumrohre
Aluminium tubes



Aluminiumstangen
Aluminium bars

II

III

IV

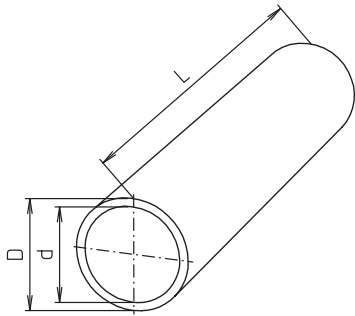
V

VI

VII

VIII

Stahl-/Edelstahlrohr Steel-/Stainless steel tubes

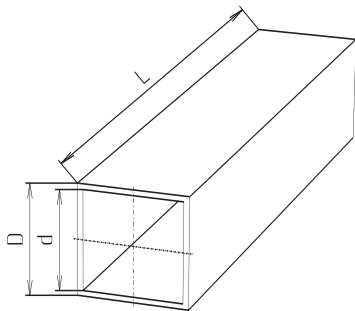


Rund round



Code-No.	Type	D tol.	d	L max. galv.	L max. VA
8.01 215 _ _ _ _ _	12x1,5	12±0,08	9	4000	3000
8.01 415 _ _ _ _ _	14x1,5	14±0,08	11	4000	3000
8.01 615 _ _ _ _ _	16x1,5	16±0,08	13	4000	3000
8.01 815 _ _ _ _ _	18x1,5	18±0,08	15	4000	3000
8.02 020 _ _ _ _ _	20x2	20±0,08	16	4000	3000
8.02 520 _ _ _ _ _	25x2	25±0,08	21	4000	3000
8.03 020 _ _ _ _ _	30x2	30±0,08	26	4000	3000
8.03 230* _ _ _ _ _	32x3	32±0,15	26	4000	-
8.03 530* _ _ _ _ _	35x3	35±0,15	29	4000	-
8.04 040 _ _ _ _ _	40x4	40±0,15	32	4000	3000
8.04 240* _ _ _ _ _	42x4	42±0,2	34	4000	-
8.04 540* _ _ _ _ _	45x4	45±0,2	37	4000	-
8.04 835* _ _ _ _ _	48x3,5	48±0,2	41	4000	-
8.04 840* _ _ _ _ _	48x4	48±0,2	40	4000	-
8.05 040 _ _ _ _ _	50x4	50±0,2	42	4000	3000
8.05 540* _ _ _ _ _	55x4	55±0,25	47	4000	-
8.06 050 _ _ _ _ _	60x5	60±0,25	50	4000	3000
8.06 250* _ _ _ _ _	62x5	62±0,3	52	4000	-
8.08 050* _ _ _ _ _	80x5	80±0,3	70	4000	-

* nicht in Edelstahl lieferbar
* not available in stainless steel



Vierkant square



Code-No.	Type	D tol.	d	L max. galv.	L max. VA
8.12 515 _ _ _ _ _	25x1,5	25±0,3	22	4000	6000
8.13 020 _ _ _ _ _	30x2	30±0,3	26	4000	6000
8.13 525 _ _ _ _ _	35x2,5	35±0,4	30	4000	6000
8.14 030 _ _ _ _ _	40x3	40±0,4	34	4000	6000
8.15 030 _ _ _ _ _	50x3	50±0,5	44	4000	6000
8.16 040 _ _ _ _ _	60x4	60±0,6	52	4000	6000
8.18 050 _ _ _ _ _	80x5	80±0,7	70	4000	6000

Länge:
jeder Zuschnitt möglich
Standardlängen**:
0500 1000 2000
3000 4000

Length:
every length is possible
standard lengths**:
0500 1000 2000
3000 4000

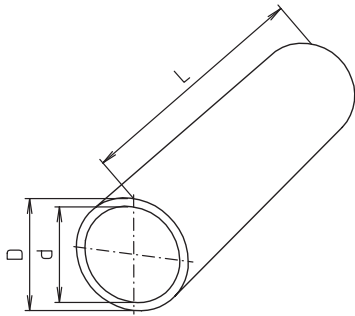
Ausführung:
0 = blank St 37-2
1 = galv.-verzinkt St 37-2
2 = Edelstahl VA 1.4301

Version:
0 = polished St 37-2
1 = galvanized St 37-2
2 = stainless steel VA 1.4301

**
Standardlängen nur
für galv. verzinkt.

**
Standard length only
for galvanized

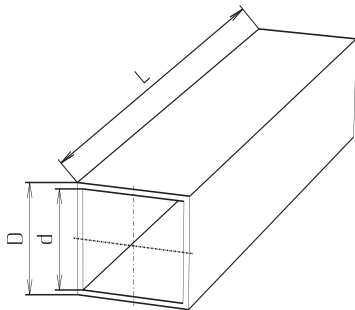
Aluminiumrohr Aluminium tube



Rund round



Code-No.	Type	D tol.	d	L max.
8.22 030 _ _ _ _ _	20x3	20	14	6000
8.23 020 _ _ _ _ _	30x2	30±0,1	26	6000
8.24 030 _ _ _ _ _	40x3	40±0,15	34	6000
8.25 030 _ _ _ _ _	50x3	50±0,2	44	6000
8.26 030 _ _ _ _ _	60x3	60	54	6000



Vierkant square



Code-No.	Type	D tol.	d	L max.
8.33 020 _ _ _ _ _	30x2	30±0,2	26	6000
8.33 525 _ _ _ _ _	35x2,5	35±0,3	30	6000
8.34 040 _ _ _ _ _	40x4	40±0,3	32	6000
8.35 040 _ _ _ _ _	50x4	50±0,4	42	6000
8.36 040 _ _ _ _ _	60x4	60±0,4	52	6000

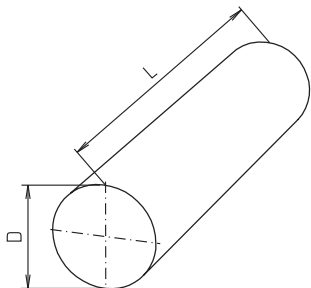
Länge:
jeder Zuschnitt möglich

Length:
every length is possible

Ausführung:
1 = natur AlMgSi0,5
2 = hell eloxiert AlMgSi0,5
3 = schwarz eloxiert AlMgSi0,5
(auf Anfrage)

Version:
1 = natural AlMgSi0,5
2 = clear anodized AlMgSi0,5
3 = black anodized AlMgSi0,5
(upon request)

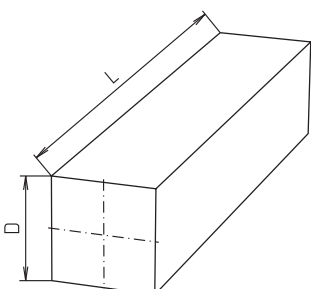
Aluminiumstangen Aluminium bars



Rund round



Code-No.	Type	D tol.	L max.
8.20 800 _ _ _ _ _	8	8	3000
8.21 000 _ _ _ _ _	10	10	3000



Vierkant square



Code-No.	Type	D tol.	L max.
8.31 000 _ _ _ _ _	10	10	3000

Länge:
jeder Zuschnitt möglich

Length:
every length is possible

Ausführung:
1 = natur AlMgSi0,5
2 = hell eloxiert AlMgSi0,5

Version:
1 = natural AlMgSi0,5
2 = clear anodized AlMgSi0,5

Zubehör Accessories



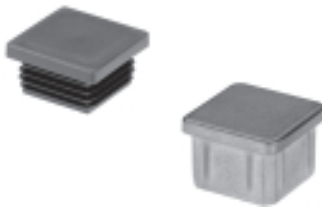
Rundrohr-Verschlussstopfen
Round tube stopper



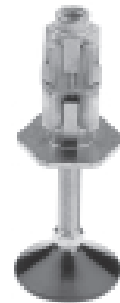
Einschraubstellfuß
Adjustable foot



Zylinder Typ ZYD
Cylinder type ZYD



Vierkantrrohr-Verschlussstopfen
Square tube stopper



Stellfüße mit Rohrbefestigung
Adjustable feet with tube fitting



Zylinder Typ ZYE
Cylinder type ZYE



Rundrohr-Gewindestopfen
Round tube threaded stopper



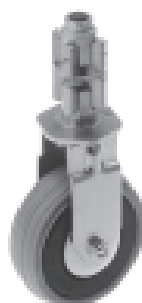
Lenkrollen mit Rohrbefestigung
Castor with tube fitting



Verstellbare Hebel
Adjustable levers



Vierkantrrohr-Gewindestopfen
Square tube threaded stopper
D-VS 06/2001



Bockrolle mit Rohrbefestigung
Fixed wheel with tube fitting



Einpressmutter
Insert nut

II

III

IV

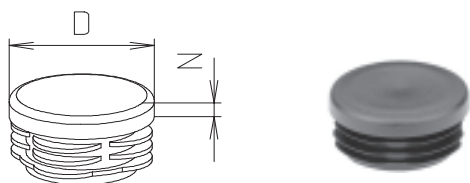
V

VI

VII

VIII

Rundrohr-Verschlussstopfen Round tube stopper



Polyäthylen schwarz black polyethylene

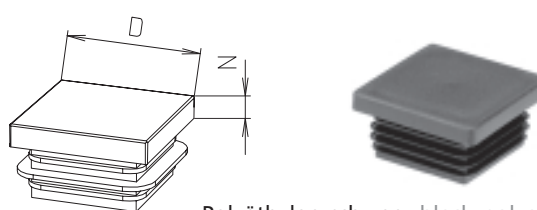
Code-No.	Type	Ø D	N
9.0301	18x1,5	18	5
9.0302	20x2	20	5
9.0303	25x2	25	5
9.0304	30x2	30	5
9.0305	32x3	30	5
9.0312	35x3	35	5
9.0306	40x3	40	5
9.0307	40x4	40	5
9.0308	45x4	45	5
9.0309	48x4	48	5
9.0310	50x4	50	5
9.0311	60x5	60	5
9.0313	50x3	50	5

Aluminium



Code-No.	Type	Ø D	N
9.0331	50x4	50	6
9.0332	60x5	60	6

Vierkantrohr-Verschlussstopfen Square tube stopper



Polyäthylen schwarz black polyethylene

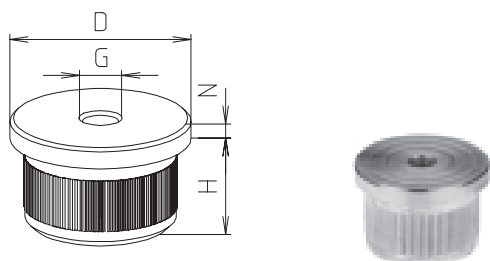
Code-No.	Type	□ D	N
9.0401	25x1,5	25x25	5
9.0402	30x2	30x30	5
9.0403	35x2,5	35x35	5
9.0404	40x3	40x40	5
9.0408	40x4	40x40	5
9.0405	50x3	50x50	5
9.0406	60x4	60x60	5
9.0407	80x5	80x80	5

Aluminium



Code-No.	Type	□ D	N
9.0411	50x3	50x50	6
9.0412	60x4	60x60	6

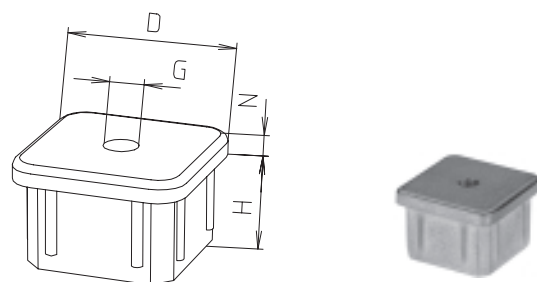
Rundrohr-Gewindestopfen Round tube threaded stoppers



Aluminium

Code-No.	Type	D	G	H	N
9.0321	50x4	50	M10	25	6
9.0322	50x4	50	M16	25	6
9.0323	60x5	60	M10	30	6
9.0324	60x5	60	M16	30	6

Vierkantrohr-Gewindestopfen Square tube threaded stoppers



Aluminium

Code-No.	Type	D	G	H	N
9.0421	50x3	50x50	M10	25	6
9.0422	50x3	50x50	M16	25	6
9.0423	60x4	60x60	M10	30	6
9.0424	60x4	60x60	M16	30	6
9.0427	60x4	60x60	M10	25	8
9.0425	60x4	60x60	M16	25	8
9.0426	60x4	60x60	M20	25	8

Geräteträgersystem GT 48

Equipment Carrier System GT 48

- Basierend auf einem genormten Rundstahlrohr mit einem Durchmesser von 48 mm, stehen unter verschiedene Systemelemente zur Verfügung, die einen individuellen Systemaufbau in kürzester Zeit erlauben.
- Die Stahlrohre können in der Länge frei gewählt werden und die Befestigung mit den Systemelementen wird durch Innensechskantschneidringschrauben erstellt.
- Für die Führung der Kabel verbleibt ein freier Durchgang von 40 mm Ø.

- Based on a standardized round steel tube 48 mm in diameter, the different system elements can be combined so as to allow individual system structures to be set up within a short time.
- The length of the steel tubes can be adjusted freely; attachment to the system elements is made with self-tapping Allen screws.
- A free cable passage 40 mm in diameter is provided.

Technische Daten:

Schutzart: IP 54 nach DIN 40050 (Standfuß IP 42)

Anziehmoment der Rohrklemmung: 30 Nm

Freier Kabeldurchgang: durch Befestigungselemente und Rohr 40 mm Ø

Rohr 48Ø: verzinktes Stahlrohr, 48x4, DIN 2393

Oberfläche: Standardausführung verkehrsgrau, RAL7043 pulverbeschichtet.
Weitere Farben auf Anfrage.

Technical data:

Protection mode: IP 54 according to DIN 40050 (Foot stand IP 42)

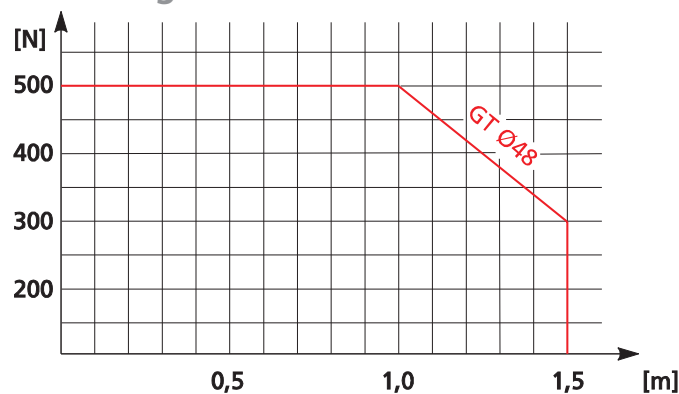
Torque of tube clamp: 30 Nm

Free cable passage: through fittings and tube 40 mm in diameter

Tube 48Ø: galvanized steel tube, 48x4, DIN2393

Surface: standard version in transport grey, RAL7043 powder-coated. Other colours upon request.

Lastdiagramm Load diagram



Beispiele für Systemaufbauten:
Examples for system constructions:



II

III

IV

V

VI

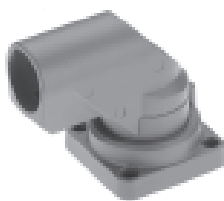
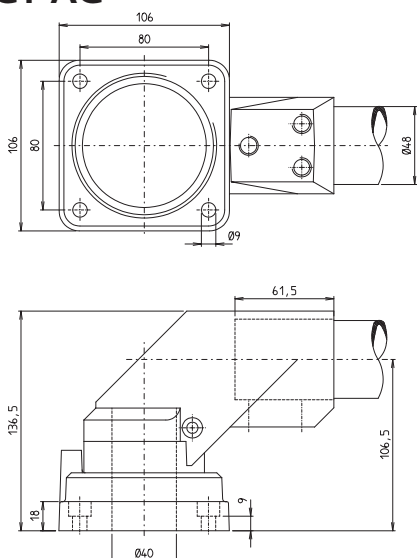
VII

VIII

Geräteträgersystem GT 48

Equipment Carrier System GT 48

GT AG



Aufsatzgelenk

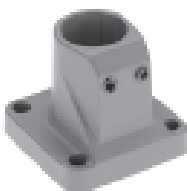
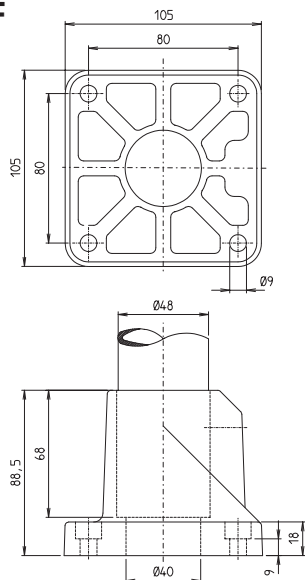
Aluminiumguss mit Stahlinnenrohr und Flanschbefestigung.
Schwenkbereich 250°.

Surface-mounted joint

Cast aluminium with inner steel tube and flange fastening.
Swing 250°.

Code-No.	Type	m [g]
19 48 00 26 0 _	GT AG 48	2000

GT F



Standfuß

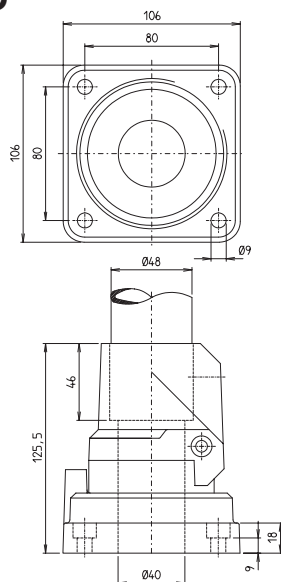
Aluminiumguss.

Foot stand

Cast aluminium

Code-No.	Type	m [g]
19 48 00 24 0 _	GT F 48	722

GT FD



Standfuß, drehbar

Aluminiumguss mit Stahlinnenrohr und Gleitlager.
Schwenkbereich 250°.

Foot stand, pivoted

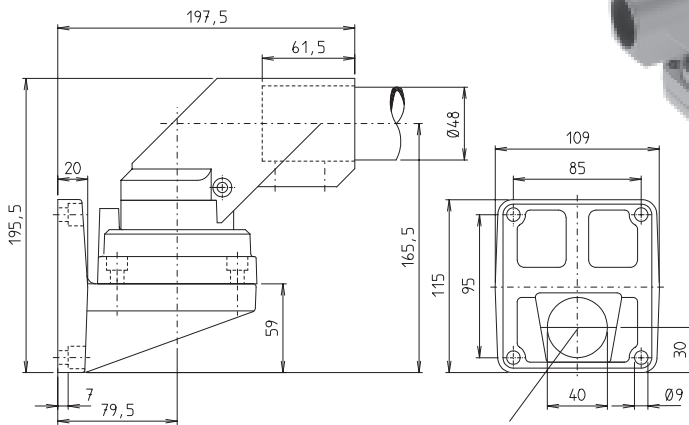
Cast aluminium with inner steel tube and slide bearing.
Swing 250°.

Code-No.	Type	m [g]
19 48 00 34 0 _	GT FD 48	1787

Bestellhinweise siehe Seite 107 Order instructions see page 107



GT WGW



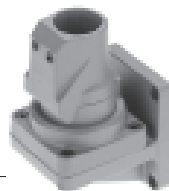
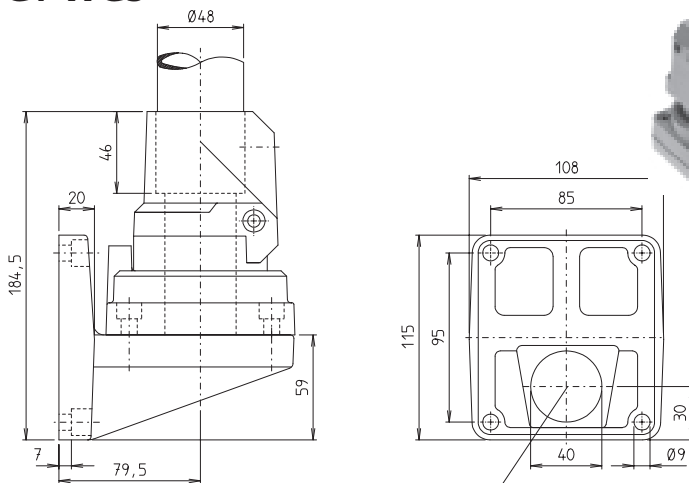
Wandgelenk (waagrecht)
Aluminiumguss mit Stahlinnenrohr und Gleitlager.
Schwenkbereich 250°.

Wall hinge (horizontal)
Cast aluminium with inner steel tube and slide bearing.
Swing 250°.

Kabeldurchführung
cable passage

Code-No.	Type	m [g]
19 48 00 27 0 _	GT WGW 48	2851

GT WGS



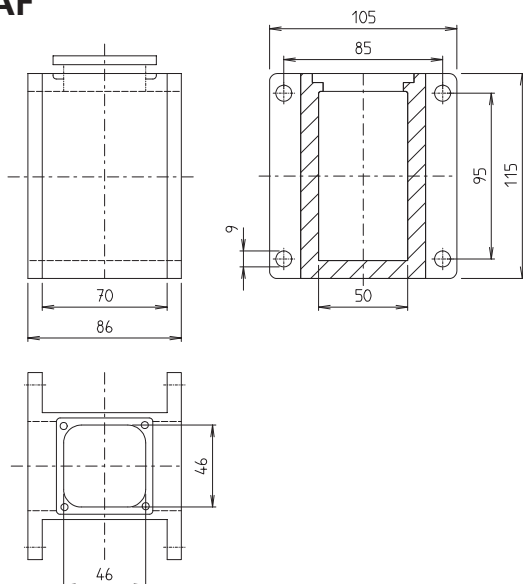
Wandgelenk (senkrecht)
Aluminiumguss mit Stahlinnenrohr und Gleitlager.
Schwenkbereich 250°.

Wall hinge (vertical)
Cast aluminium with inner steel tube and slide bearing.
Swing 250°.

Kabeldurchführung
cable passage

Code-No.	Type	m [g]
19 48 00 31 0 _	GT WGS 48	2627

GT AF



Adapterflansch
Stahlguss in Kombination mit Wandgelenken zur
Kabelführung, wahlweise von unten und oben.

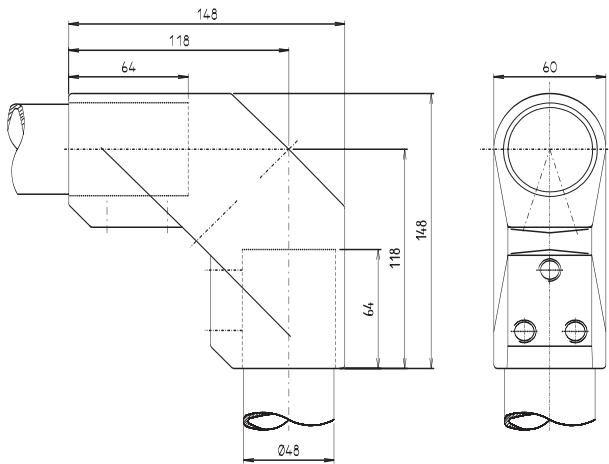
Adaptor flange
Cast steel, in combination with wall hinges as a
cable lead-in, from bottom or top.

Code-No.	Type	m [g]
19 48 00 11 1 _	GT AF 48	2038

Geräteträgersystem GT 48

Equipment Carrier System GT 48

GT W

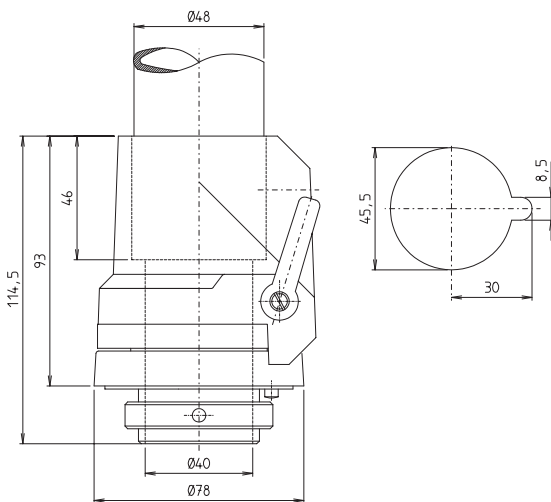


Winkel
Aluminiumguß, Winkel 90°.

Elbow
Cast aluminium, angle 90°.

Code-No.	Type	m [g]
19 48 00 28 0 _	GT W 48	835

GT KU

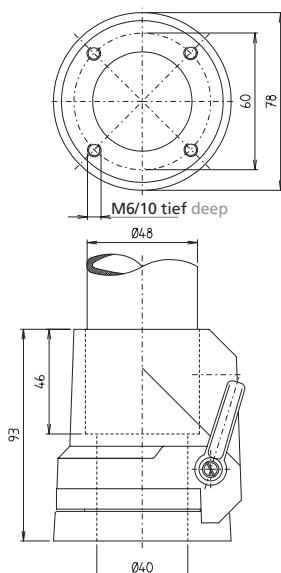


Kupplung
Aluminiumguß mit Stahlinnenrohr.
Durchsteckmontage in Gehäusebohrung.
Drehpunkt stufenlos arretierbar über Klemmhebel.
Schwenkbereich 260°.

Coupling
Cast aluminium with inner steel tube.
Fitting through enclosure hole.
Centre of motion infinitely variable using clamping lever.
Swing 260°.

Code-No.	Type	m [g]
19 48 00 32 0 _	GT KU 48	926

GT KUF



Flanschkupplung
Aluminiumguß mit Stahlinnenrohr.
Großflächige Flanschbefestigung am Gehäuse.
Drehpunkt stufenlos arretierbar über Klemmhebel.
Schwenkbereich 260°.

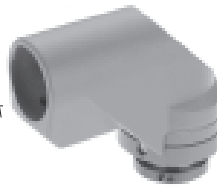
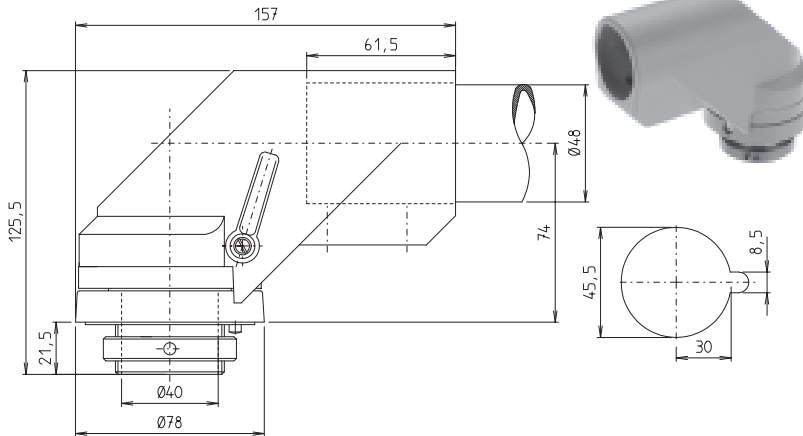
Flange coupling
Cast aluminium with inner steel tube.
Large-surface flange fastening on enclosure.
Centre of motion infinitely variable using clamping lever.
Swing 260°.

Code-No.	Type	m [g]
19 48 00 33 0 _	GT KUF 48	814

Bestellhinweise siehe Seite 107 Order instructions see page 107



GT WKU



Winkelkupplung

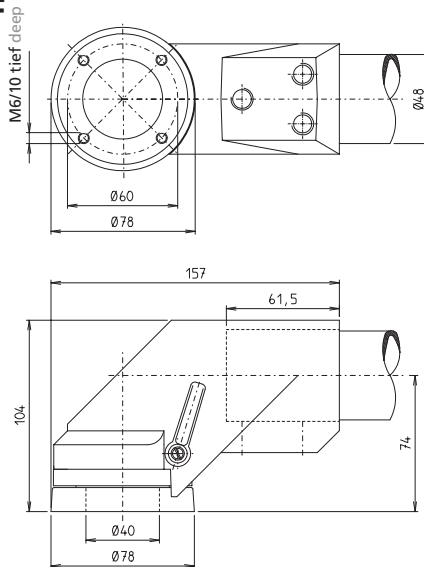
Kombination aus Kupplung und Winkel. Aluminiumguß.
Duchsteckmontage in Gehäusebohrung.
Drehpunkt stufenlos arretierbar über Klemmhebel.
Schwenkbereich 260°.

Elbow coupling

Combination of coupling and elbow.
Fitting through enclosure hole.
Centre of motion infinitely variable using clamping lever.
Swing 260°.

Code-No.	Type	m [g]
19 48 00 29 0 _	GT WKU 48	1140

GT WKUF



Flanschwinkelkupplung

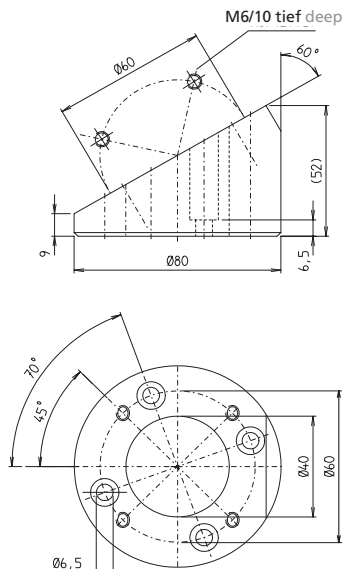
Kombination aus Kupplung und Winkel. Aluminiumguß.
Großflächige Flanscbefestigung am Gehäuse.
Drehpunkt stufenlos arretierbar über Klemmhebel.
Schwenkbereich 260°.

Elbow flange coupling

Combination of coupling and angle piece.
Large-surface flange fastening on enclosure.
Centre of motion infinitely variable using clamping lever.
Swing 260°.

Code-No.	Type	m [g]
19 48 00 30 0 _	GT WKUF 48	1041

GT PF



Pultflansch

Aluminiumguß. Schraubbefestigung mit Kupplung.
Neigungswinkel 30°.

Console flange

Cast aluminium. Screw fastening to coupling.
Slope angle 30°.

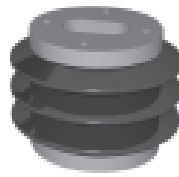
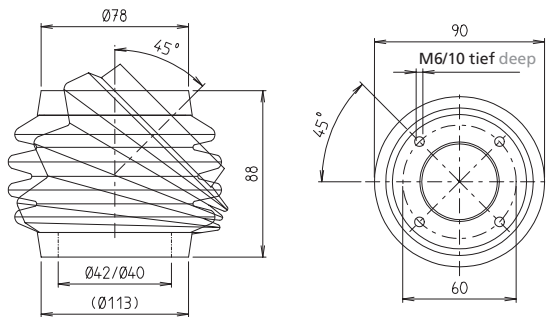
Code-No.	Type	m [g]
19 48 00 17 0 _	GT PF 48	303

Bestellhinweise siehe Seite 107 Order instructions see page 107

Geräteträgersystem GT 48

Equipment Carrier System GT 48

GT NA



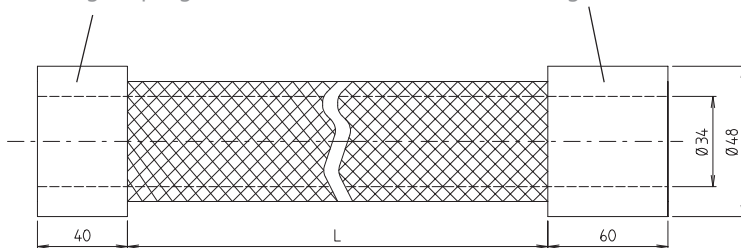
Neigungsadapter
Inclining adaptor

Code-No.	Type	m [g]
19 48 00 25 0 _	GT NA 48	600

GT FLS

hier Kupplung montieren
mounting coupling here

hier Winkel montieren
mounting elbow here

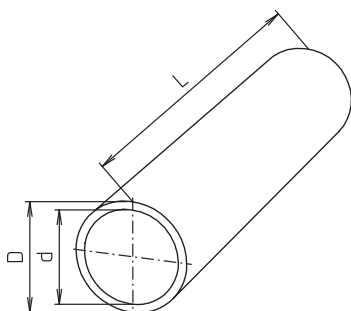


Flexischlauch
(variable Länge bitte angeben)
Flexi-tube
(variable length, please state)

Code-No.	Type
19 48 00 12 0 _	GT FLS 48

Verbindungsrohre Ø48

Connecting tubes Ø48



Code-No.	Type	D tol.	d	L max.	m [g]
10.09 4158	48x4	48±0,2	40	3000 mm	4300/m

Länge:
jeder Zuschnitt möglich.
Standardlängen:
0500 1000
2000 3000

Length:
every length is possible
standard lengths:
0500 1000
2000 3000