

Manette indexable avec insert taraudé en Inox, chromé brillante

Description de l'article/illustrations du produit



Débrayage de la poignée
par traction



Description

Matière :

Poignée en zinc injecté haute pression selon DIN EN 12844.
Autres pièces en acier Inox 1.4305.

Finition :

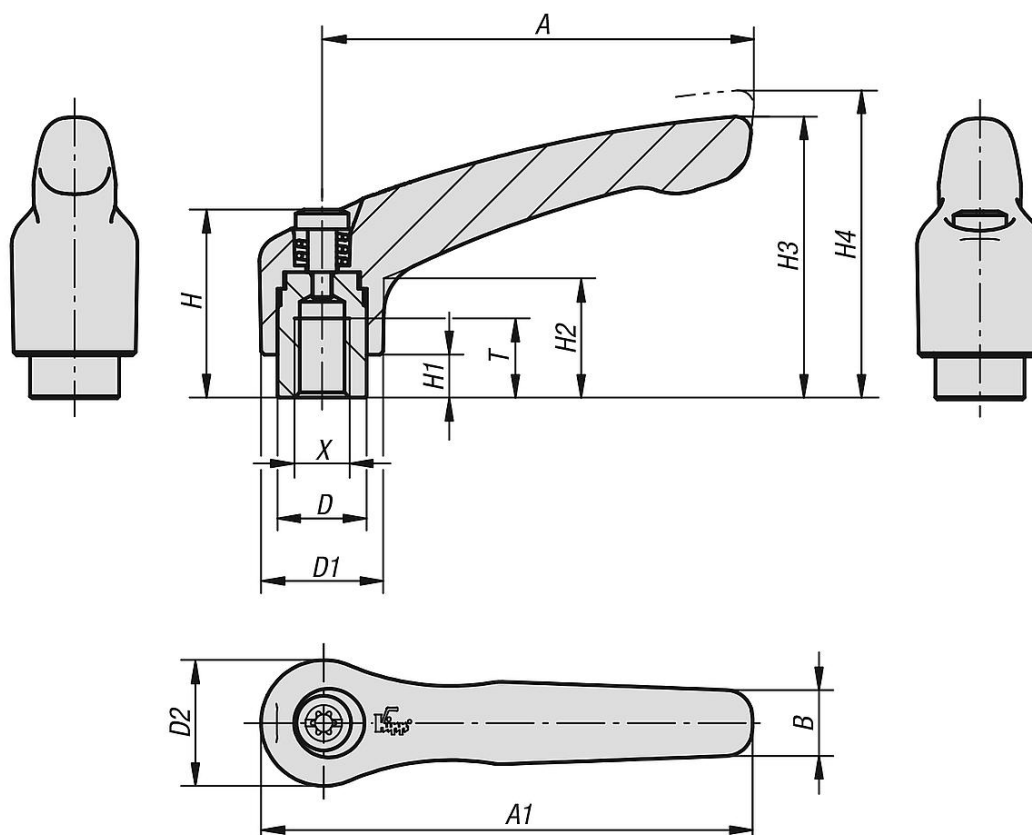
Manette chromé.
Acier naturel.

Sur demande :

Autres taraudages, coloris et finitions spéciales.
La cote «H1» est disponible dans d'autres longueurs (prix spécifique).

Manette indexable avec insert taraudé en Inox, chromé brillante

Dessins



Aperçu des articles

Référence	Couleur du corps de base	Surface corps	Taille	X	T	D	D1	D2	H	H1	H2	H3	H4	A	A1	B	Nombre de dents
K0123.0036	argent	chromé brillante	0	M3	9	10	13	14	24,5	4	14,5	30	33	30	37	7	16
K0123.0046	argent	chromé brillante	0	M4	9	10	13	14	24,5	4	14,5	30	33	30	37	7	16
K0123.0056	argent	chromé brillante	0	M5	9	10	13	14	24,5	4	14,5	30	33	30	37	7	16
K0123.1046	argent	chromé brillante	1	M4	9	10	13	14	24,5	4	14,5	31	34	40	47	7	16
K0123.1056	argent	chromé brillante	1	M5	9	10	13	14	24,5	4	14,5	31	34	40	47	7	16
K0123.1066	argent	chromé brillante	1	M6	9	10	13	14	24,5	4	14,5	31	34	40	47	7	16
K0123.2066	argent	chromé brillante	2	M6	12	13,5	18,5	19	28,5	6,5	17,5	42,5	45,5	65	74,5	9,5	20
K0123.2086	argent	chromé brillante	2	M8	12	13,5	18,5	19	28,5	6,5	17,5	42,5	45,5	65	74,5	9,5	20
K0123.3086	argent	chromé brillante	3	M8	14	16	21	22	37	10	24	54,5	58,5	80	91	11	22
K0123.3106	argent	chromé brillante	3	M10	14	16	21	22	37	10	24	54,5	58,5	80	91	11	22
K0123.4106	argent	chromé brillante	4	M10	17	19	27	27,5	43	10	27	63	67,5	95	109	13	24
K0123.4126	argent	chromé brillante	4	M12	17	19	27	27,5	43	10	27	63	67,5	95	109	13	24
K0123.5126	argent	chromé brillante	5	M12	23	23	31	32	49	12	31,5	73	77,5	110	126	15	26
K0123.5166	argent	chromé brillante	5	M16	23	23	31	32	49	12	31,5	73	77,5	110	126	15	26