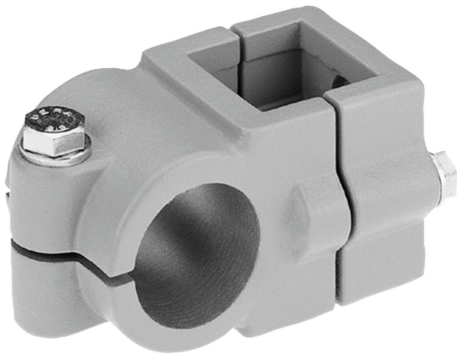


## Bride en croix aluminium

### Description de l'article/illustrations du produit



#### Description

**Matière :**

Fonte d'aluminium.

Vis de serrage avec écrou, acier.

**Finition :**

Polie.

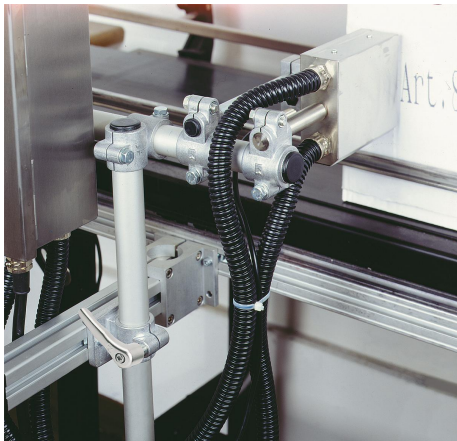
Vis de serrage avec écrou zingué.

**Sur demande :**

Manettes indexables pour fixation et autres diamètres.

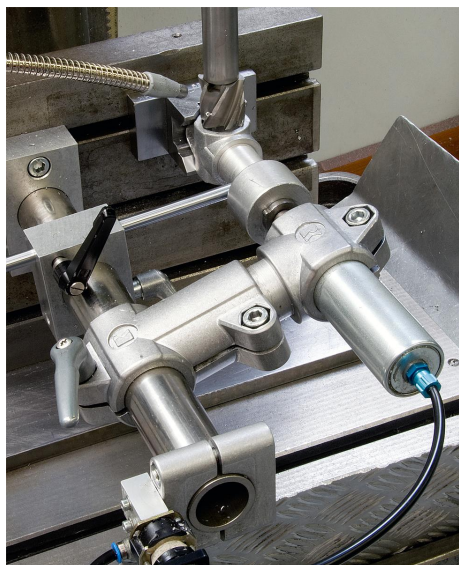
**Accessoires :**

- tube rond et carré K0493

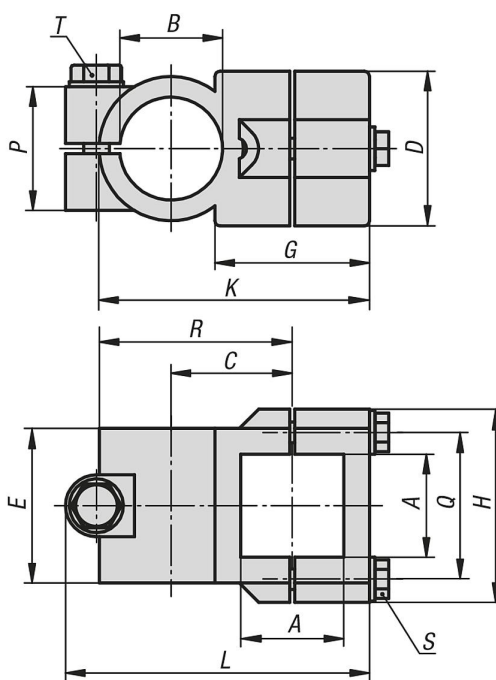


# Bride en croix aluminium

Description de l'article/illustrations du produit



## Dessins



## Aperçu des articles

### Bride en croix en aluminium

Référence	A	B	C	D	E	G	H	K	L	P	Q	R	S	T
K0474.53030	30,2	30,1	33	45	45	40	62	76	86	33	46	55	M8x35	M8x35
K0474.54040	40,3	40,2	47	60	60	60	75	105	117	48	57	75	M8x45	M10x50

