

Bagues d'arrêt fendues externes

Description de l'article/illustrations du produit



Description

Matière :

Acier.
Inox 1.4305.
Inox 1.4404.
Aluminium.

Finition :

Acier bruni, vis en acier 12.9.
Inox 1.4305 poli, vis en inox A2-70.
Inox 1.4404 poli, vis en inox A4-70.
Aluminium poli, vis en inox A2-70.

Nota :

Les bagues d'arrêt fendues externes entourent l'arbre en assurant une répartition homogène des forces de serrage. Elles épousent ainsi parfaitement l'arbre et permettent des forces de maintien très importantes sans endommager ce dernier.

La tolérance de l'arbre doit être en h11.

La fente située sur la face extérieure de la bague d'arrêt permet d'obtenir des forces de serrage jusqu'à 15 % supérieures à celles du modèle doté d'une fente sur la face intérieure. L'alésage reste cylindrique, ce qui permet d'entourer l'arbre avec précision. Déséquilibre réduit.

Les bagues d'arrêt en inox A4 sont marquées d'un petit point de centrage au niveau de leur diamètre extérieur.

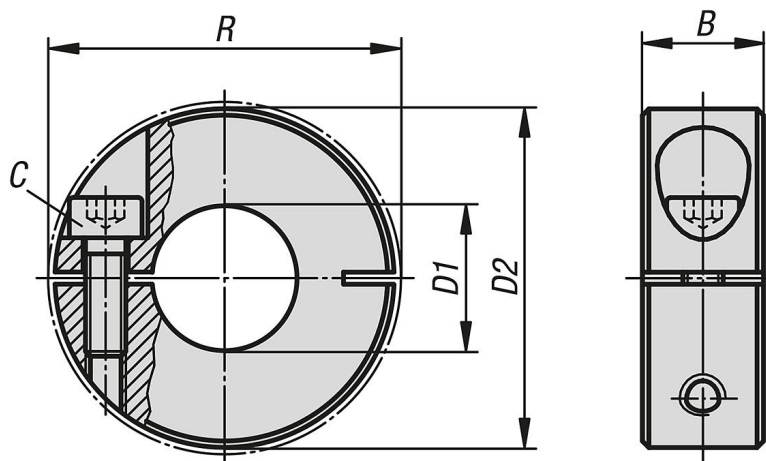
Plage de température :

-40 °C - +175 °C.

Sur demande :

Autres dimensions.

Dessins



Bagues d'arrêt fendues externes

Aperçu des articles

Bagues d'arrêt fendues, externes

Référence	Type de forme	Matière du corps de base	Code acier	B	C (DIN 912)	D1	D2	R
K0611.100401	-	acier	-	9	M3x8	4	16	20,7
K0611.100501	-	acier	-	9	M3x8	5	16	20,7
K0611.100601	-	acier	-	9	M3x8	6	16	20,7
K0611.100801	-	acier	-	9	M3x8	8	18	22,4
K0611.101001	-	acier	-	9	M3x10	10	24	26
K0611.101201	-	acier	-	11	M4x12	12	28	31,8
K0611.101501	-	acier	-	13	M5x16	15	34	39,4
K0611.101601	-	acier	-	13	M5x16	16	34	39,4
K0611.101801	-	acier	-	13	M5x16	18	36	41,1
K0611.102001	-	acier	-	15	M6x18	20	40	46,4
K0611.102201	-	acier	-	15	M6x18	22	42	48,1
K0611.102501	-	acier	-	15	M6x18	25	45	50,8
K0611.102801	-	acier	-	15	M6x18	28	48	53,7
K0611.103001	-	acier	-	15	M6x18	30	54	58,6
K0611.104001	-	acier	-	15	M6x18	40	60	65
K0611.105001	-	acier	-	19	M8x25	50	78	87
K0611.100402	-	acier inoxydable	1.4305	9	M3x8	4	16	20,7
K0611.100502	-	acier inoxydable	1.4305	9	M3x8	5	16	20,7
K0611.100602	-	acier inoxydable	1.4305	9	M3x8	6	16	20,7
K0611.100802	-	acier inoxydable	1.4305	9	M3x8	8	18	22,4
K0611.101002	-	acier inoxydable	1.4305	9	M3x10	10	24	26
K0611.101202	-	acier inoxydable	1.4305	11	M4x12	12	28	31,8
K0611.101502	-	acier inoxydable	1.4305	13	M5x16	15	34	39,4
K0611.101602	-	acier inoxydable	1.4305	13	M5x16	16	34	39,4
K0611.101802	-	acier inoxydable	1.4305	13	M5x16	18	36	41,1
K0611.102002	-	acier inoxydable	1.4305	15	M6x18	20	40	46,4
K0611.102202	-	acier inoxydable	1.4305	15	M6x18	22	42	48,1
K0611.102502	-	acier inoxydable	1.4305	15	M6x18	25	45	50,8
K0611.102802	-	acier inoxydable	1.4305	15	M6x18	28	48	53,7
K0611.103002	-	acier inoxydable	1.4305	15	M6x18	30	54	58,6
K0611.104002	-	acier inoxydable	1.4305	15	M6x18	40	60	65
K0611.105002	-	acier inoxydable	1.4305	19	M8x25	50	78	87
K0611.100404	à fente externe	acier inoxydable A4	1.4404	9	M3x8	4	16	20,7
K0611.100504	à fente externe	acier inoxydable A4	1.4404	9	M3x8	5	16	20,7
K0611.100604	à fente externe	acier inoxydable A4	1.4404	9	M3x8	6	16	20,7
K0611.100804	à fente externe	acier inoxydable A4	1.4404	9	M3x8	8	18	22,4
K0611.101004	à fente externe	acier inoxydable A4	1.4404	9	M3x10	10	24	26
K0611.101204	à fente externe	acier inoxydable A4	1.4404	11	M4x12	12	28	31,8
K0611.101504	à fente externe	acier inoxydable A4	1.4404	13	M5x16	15	34	39,4
K0611.101604	à fente externe	acier inoxydable A4	1.4404	13	M5x16	16	34	39,4
K0611.101804	à fente externe	acier inoxydable A4	1.4404	13	M5x16	18	36	41,1
K0611.102004	à fente externe	acier inoxydable A4	1.4404	15	M6x18	20	40	46,4
K0611.102204	à fente externe	acier inoxydable A4	1.4404	15	M6x18	22	42	48,1
K0611.102504	à fente externe	acier inoxydable A4	1.4404	15	M6x18	25	45	50,8
K0611.102804	à fente externe	acier inoxydable A4	1.4404	15	M6x18	28	48	53,7
K0611.103004	à fente externe	acier inoxydable A4	1.4404	15	M6x18	30	54	58,6
K0611.104004	à fente externe	acier inoxydable A4	1.4404	15	M6x18	40	60	65
K0611.105004	à fente externe	acier inoxydable A4	1.4404	19	M8x25	50	78	87
K0611.100403	à fente externe	aluminium	-	9	M3x8	4	16	20,7
K0611.100503	à fente externe	aluminium	-	9	M3x8	5	16	20,7
K0611.100603	à fente externe	aluminium	-	9	M3x8	6	16	20,7
K0611.100803	à fente externe	aluminium	-	9	M3x8	8	18	22,4
K0611.101003	à fente externe	aluminium	-	9	M3x10	10	24	26
K0611.101203	à fente externe	aluminium	-	11	M4x12	12	28	31,8
K0611.101503	à fente externe	aluminium	-	13	M5x16	15	34	39,4
K0611.101603	à fente externe	aluminium	-	13	M5x16	16	34	39,4
K0611.101803	à fente externe	aluminium	-	13	M5x16	18	36	41,1
K0611.102003	à fente externe	aluminium	-	15	M6x18	20	40	46,4
K0611.102203	à fente externe	aluminium	-	15	M6x18	22	42	48,1

Bagues d'arrêt fendues externes

Aperçu des articles

Référence	Type de forme	Matière du corps de base	Code acier	B	C (DIN 912)	D1	D2	R
K0611.102503	à fente externe	aluminium	-	15	M6x18	25	45	50,8
K0611.102803	à fente externe	aluminium	-	15	M6x18	28	48	53,7
K0611.103003	à fente externe	aluminium	-	15	M6x18	30	54	58,6
K0611.104003	à fente externe	aluminium	-	15	M6x18	40	60	65
K0611.105003	à fente externe	aluminium	-	19	M8x25	50	78	87