

Sauterelle à levier vertical avec embase horizontale et broche de pression réglable, Inox

Description de l'article/illustrations du produit



Description

Matière :

Inox.

Poignée en polyamide.

Finition :

Naturel.

Poignée bleue, noire ou rouge.

Nota :

Douilles de haute qualité, sans entretien. Application d'une force constante et durable à l'ouverture et à la fermeture. Le bras de serrage avec profil en U permet d'atteindre une stabilité optimale.

Sur demande :

Autres coloris de poignées.

Accessoires :

K0106

K0384

K0390

K0392

K0667

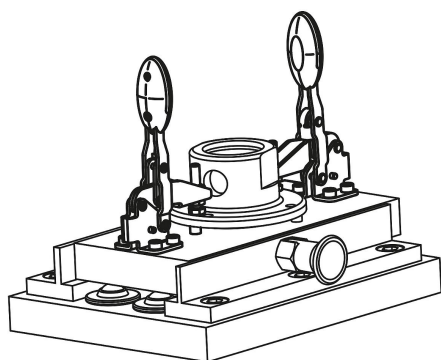
Indication de dessin :

1) Goujon d'arrêt position 1

2) Goujon d'arrêt position 2

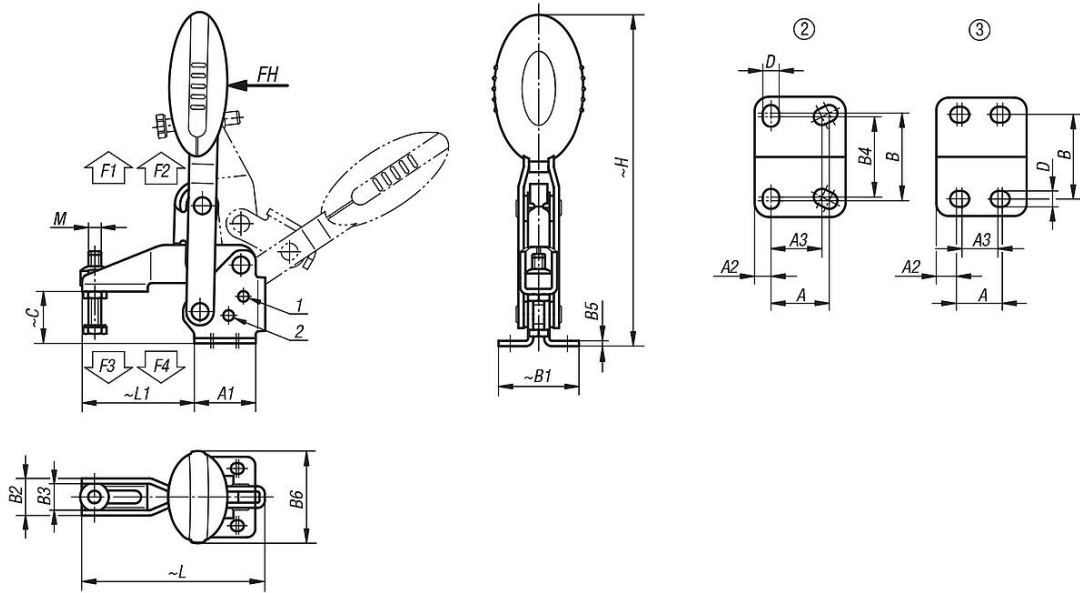
Sauterelle à levier vertical avec embase horizontale et broche de pression réglable, Inox

Description de l'article/illustrations du produit



Sauterelle à levier vertical avec embase horizontale et broche de pression réglable, Inox

Dessins



Aperçu des articles

Sauterelle à levier vertical avec embase horizontale et broche de pression réglable, Inox

Référence	Couleur de composant	Angle d'ouverture du bras de fixation position 1	Angle d'ouverture du bras de fixation position 2	Angle d'ouverture du bras de fixation sans goujon d'arrêt	Angle d'ouverture de la poignée position 1	Angle d'ouverture de la poignée position 2	Angle d'ouverture de la poignée sans goujon d'arrêt	Force manuelle FH (N)	Force de retenue F1 N	Force de retenue F2 N	Force de serrage F3 N	Force de serrage F4 N
K0662.105001	bleu outremer RAL 5002	100°	-	147°	64°	-	83°	100	750	1050	620	750
K0662.106001	bleu outremer RAL 5002	56°	83°	152°	46°	56°	83°	160	1350	1650	920	1050
K0662.108001	bleu outremer RAL 5002	13°	93°	158°	26°	61°	86°	190	2000	2800	940	1350
K0662.105000	gris foncé RAL 7021	100°	-	147°	64°	-	83°	100	750	1050	620	750
K0662.106000	gris foncé RAL 7021	56°	83°	152°	46°	56°	83°	160	1350	1650	920	1050
K0662.108000	gris foncé RAL 7021	13°	93°	158°	26°	61°	86°	190	2000	2800	940	1350
K0662.105003	rouge trafic RAL 3020	100°	-	147°	64°	-	83°	100	750	1050	620	750
K0662.106003	rouge trafic RAL 3020	56°	83°	152°	46°	56°	83°	160	1350	1650	920	1050
K0662.108003	rouge trafic RAL 3020	13°	93°	158°	26°	61°	86°	190	2000	2800	940	1350

Référence	Couleur de composant	Gabarit des perçages	M	A	A1	A2	A3	B	B1	B2	B3	B4	B5	B6	C	D	H	L	L1
K0662.105001	bleu outremer RAL 5002	2	M5x25	16	25	4,5	14	24	33	13,2	9,2	22	2	22,5	18	4,5	107,4	65,6	35
K0662.106001	bleu outremer RAL 5002	3	M6x35	14	29	7	12	27	38	17,5	12,5	-	2,5	43,5	24,9	5,5	156,3	86,5	53
K0662.108001	bleu outremer RAL 5002	3	M8x45	21	39	9	19	32	45	20,6	15,6	-	2,5	41,5	32,7	6,8	184,2	107	62
K0662.105000	gris foncé RAL 7021	2	M5x25	16	25	4,5	14	24	33	13,2	9,2	22	2	22,5	18	4,5	107,4	65,6	35
K0662.106000	gris foncé RAL 7021	3	M6x35	14	29	7	12	27	38	17,5	12,5	-	2,5	43,5	24,9	5,5	156,3	86,5	53
K0662.108000	gris foncé RAL 7021	3	M8x45	21	39	9	19	32	45	20,6	15,6	-	2,5	41,5	32,7	6,8	184,2	107	62
K0662.105003	rouge trafic RAL 3020	2	M5x25	16	25	4,5	14	24	33	13,2	9,2	22	2	22,5	18	4,5	107,4	65,6	35
K0662.106003	rouge trafic RAL 3020	3	M6x35	14	29	7	12	27	38	17,5	12,5	-	2,5	43,5	24,9	5,5	156,3	86,5	53
K0662.108003	rouge trafic RAL 3020	3	M8x45	21	39	9	19	32	45	20,6	15,6	-	2,5	41,5	32,7	6,8	184,2	107	62

Sauterelle à levier vertical avec embase horizontale et broche de pression réglable, Inox

Aperçu des articles
