

Poignées de manutention en biopolymère pour montage à l'arrière

Description de l'article/illustrations du produit



Description

Matière :

Biopolymère renforcé de fibres de bois, hêtre naturel.
Biopolymère renforcé de fibres de verre, gris foncé.

Finition :

Hêtre naturel avec aspect fibre de bois ou teinté gris foncé.

Nota :

Bonne résistance mécanique (testée avec au moins deux fois plus de sécurité).
Bonne résistance aux produits chimiques.
Pour utilisation en extérieur (résistance aux intempéries).

Cette poignée de manutention se caractérise par son volume imposant et sa prise en main agréable.

Montage :

Forme B Fixation par l'arrière.

Avantages :

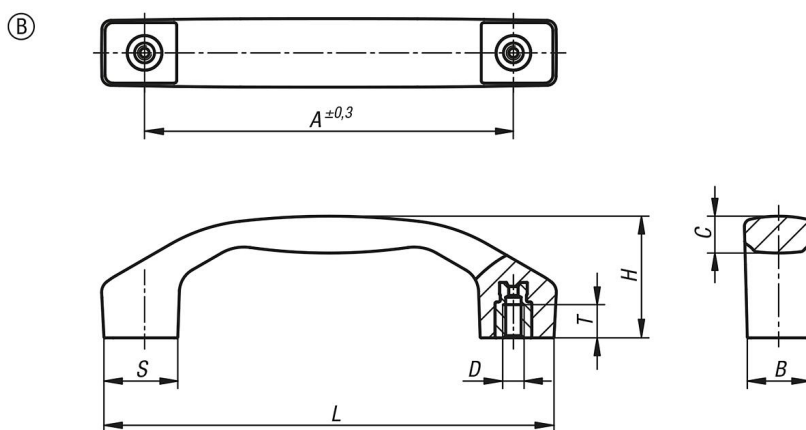
Ce bioplastique est entièrement fabriqué à partir de matières premières renouvelables (sans pétrole).

Bon bilan carbone par rapport aux matières plastiques à base de pétrole.
Préservation des ressources fossiles épuisables.

Les fibres de bois proviennent à 100 % de forêts locales gérées de manière durable en Allemagne.

Le bioplastique est recyclable (comparable aux thermoplastiques).

Dessins



Aperçu des articles

Référence	Couleur du corps de base	Matière de composant	Forme	A	B	C	D	H	L	S	T	Charge N
K1060.102100052143	hêtre naturel	acier inoxydable	B	100	17	9,5	M5	33	122	20	9	1000
K1060.102120062143	hêtre naturel	acier inoxydable	B	120	21	11,4	M6	39	146	24	12	1000
K1060.102140082143	hêtre naturel	acier inoxydable	B	140	24	14,2	M8	45	170	28	12	1000
K1060.10210005290	gris foncé RAL 7021	acier inoxydable	B	100	17	9,5	M5	33	122	20	9	1000
K1060.10212006290	gris foncé RAL 7021	acier inoxydable	B	120	21	11,4	M6	39	146	24	12	1000
K1060.10214008290	gris foncé RAL 7021	acier inoxydable	B	140	24	14,2	M8	45	170	28	12	1000

