

ABRAZADERA METÁLICA M6

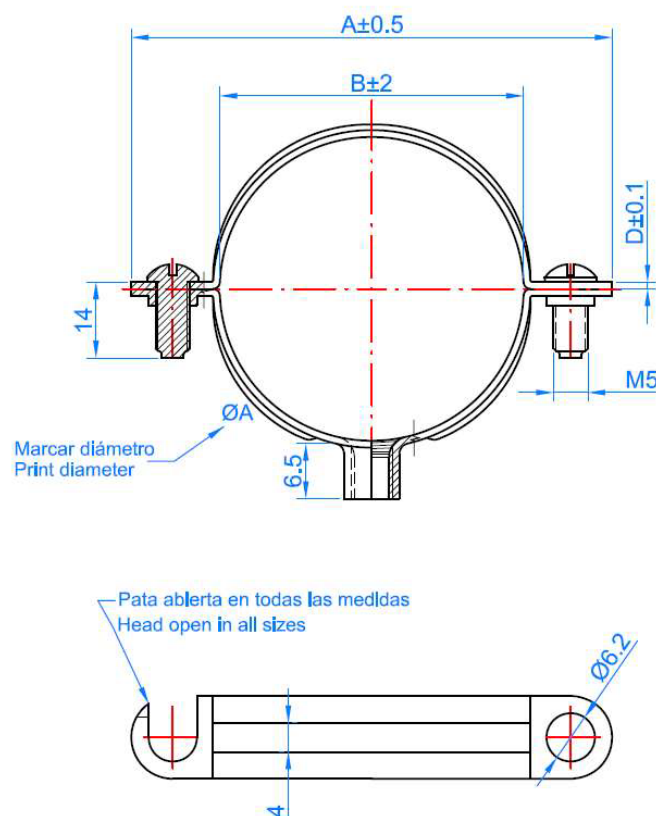
- Para tuberías desde Ø8 hasta Ø 63 mm.
- Acabado superficial:
bicromatado o cincado ≥ 3 micras.
- Perfil de acero de $1 \div 1.2$ mm de espesor.
- Abertura lateral para todos los diámetros,
para montaje más rápido.
- Tuerca embutida de M6.
- Adecuada para tubos de acero y plásticos.
- Indicada para instalaciones de gas,
saneamiento, eléctricas, etc.



Código: AF 01 002 _ AF 01 009 -
AF 01 011 _ AF 01 022

CÓDIGOS Y DATOS

Código	ØB mm	ØB "	Ancho mm	Espesor	Carga recomendada (kg)	Uds. caja
AF 01 002	10	1/8"	10,6	1 ÷ 1.2	70	100
AF 01 003	12	1/4"	10,6	1 ÷ 1.2	70	100
AF 01 004	14	-	10,6	1 ÷ 1.2	70	100
AF 01 005	15	-	10,6	1 ÷ 1.2	70	100
AF 01 006	16	-	10,6	1 ÷ 1.2	70	100
AF 01 007	18	3/8"	10,6	1 ÷ 1.2	70	100
AF 01 008	20	-	10,6	1 ÷ 1.2	70	100
AF 01 009	22	1/2"	10,6	1 ÷ 1.2	70	100
AF 01 011	25	-	10,6	1 ÷ 1.2	70	100
AF 01 012	28	-	10,6	1 ÷ 1.2	70	100
AF 01 013	32	1"	10,6	1 ÷ 1.2	70	100
AF 01 022	35	-	11,5	1 ÷ 1.2	70	50
AF 01 014	37	-	11,5	1 ÷ 1.2	100	100
AF 01 015	40	-	11,5	1 ÷ 1.2	100	100
AF 01 016	42	1-1/4"	11,5	1 ÷ 1.2	100	50
AF 01 017	47	-	11,5	1 ÷ 1.2	100	50
AF 01 018	50	-	11,5	1 ÷ 1.2	100	50
AF 01 021	54	-	11,5	1 ÷ 1.2	100	50
AF 01 019	60	2"	11,5	1 ÷ 1.2	100	50
AF 01 020	63	-	11,5	1 ÷ 1.2	100	25



EJEMPLOS DE APLICACIÓN

