

SRS50-HWV0-K22

SRS/SRM50

MOTOR-FEEDBACK-SYSTEME ROTATIV HIPERFACE®

SICK
Sensor Intelligence.

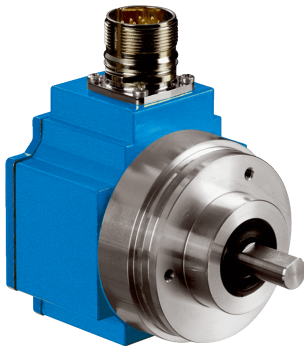


Abbildung kann abweichen



Bestellinformationen

Typ	Artikelnr.
SRS50-HWV0-K22	1037094

Weitere Geräteausführungen und Zubehör → www.sick.com/SRS_SRM50

Technische Daten im Detail

Performance

Sinus-/Cosinusperioden pro Umdrehung	1.024
Anzahl der absolut erfassbaren Umdrehungen	1
Gesamtschrittzahl	32.768
Messschritt	0,3 " bei Interpolation der Sinus-/Cosinussignale mit z. B. 12 Bit
Integrale Nichtlinearität	Typ. ± 45 ", Fehlergrenzen bei Auswertung der Sinus-/Cosinussignale
Differentielle Nichtlinearität	± 7 ", Nichtlinearität einer Sinus-/Cosinusperiode
Arbeitsdrehzahl	≤ 6.000 min ⁻¹ , bis zu der die Absolutposition zuverlässig gebildet werden kann
Verfügbarer Speicherbereich	1.792 Byte

Schnittstellen

Codeart für den Absolutwert	Binär
Codeverlauf	Steigend, bei Drehung der Welle. Im Uhrzeigersinn mit Blick in Richtung "A" (siehe Maßzeichnung), bei Drehung der Welle im Uhrzeigersinn mit Blick in Richtung "A" (siehe Maßzeichnung)
Kommunikationsschnittstelle	HIPERFACE®

Elektrische Daten

Anschlussart	Leitung, 8-adrig, radial, 1,5 m
Versorgungsspannung	7 V DC ... 12 V DC
Empfohlene Versorgungsspannung	8 V DC
Stromaufnahme	80 mA ¹⁾
Ausgabefrequenz für Sinus-/Cosinussignale	≤ 200 kHz

¹⁾ Ohne Last.

Mechanische Daten

Wellenausführung	Vollwelle
Wellendurchmesser	10 mm
Flanschart / Drehmomentstütze	Klemmflansch, Drehmomentstütze
Abmessungen/Maße	Siehe Maßzeichnung

Gewicht	≤ 0,2 kg
Trägheitsmoment des Rotors	25 gcm ²
Betriebsdrehzahl	≤ 12.000 min ⁻¹
Winkelbeschleunigung	≤ 200.000 rad/s ²
Betriebsdrehmoment	1 Ncm
Anlaufdrehmoment	+ 1,5 Ncm
Zulässige Wellenbewegung des Antriebselements, statisch	± 0,3 mm
Zulässige Wellenbewegung des Antriebselements, dynamisch	± 0,1 mm
Zulässige Wellenbelastung	40 N (radial) 20 N (axial)
Lebensdauer der Kugellager	3,6 x 10 ⁹ Umdrehungen

Umgebungsdaten

Betriebstemperaturbereich	-30 °C ... +85 °C
Lagertemperaturbereich	-30 °C ... +90 °C, ohne Verpackung
Relative Luftfeuchtigkeit/Betauung	90 %, Betauung nicht zulässig
Widerstandsfähigkeit gegenüber Schocks	100 g, 10 ms, 10 ms (nach EN 60068-2-27)
Frequenzbereich der Widerstandsfähigkeit gegenüber Vibration	20 g, 10 Hz ... 2.000 Hz (nach EN 60068-2-6)
EMV	Nach EN 61000-6-2 und EN 61000-6-3 ¹⁾
Schutzart	IP65, bei aufgestecktem Gegenstecker (nach IEC 60529)

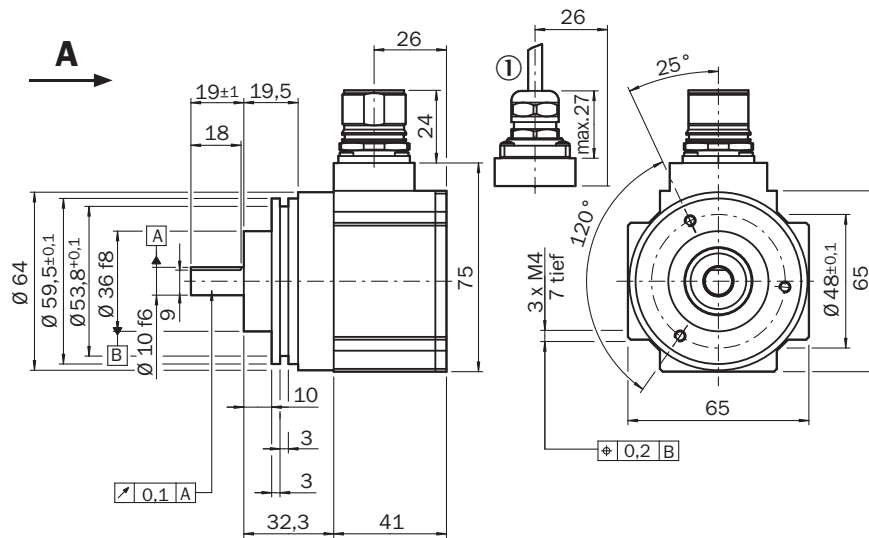
¹⁾ Die EMV entsprechend den angeführten Normen wird gewährleistet, wenn das Motor-Feedback-System in einem elektrisch leitenden Gehäuse montiert ist, das über einen Kabelschirm mit dem zentralen Erdungspunkt des Motorreglers verbunden ist. Der GND-(0 V) Anschluss der Versorgungsspannung ist dort ebenfalls mit Erde verbunden. Bei Verwendung anderer Schirmkonzepte muss der Anwender eigene Tests durchführen.

Klassifikationen

ECl@ss 5.0	27270590
ECl@ss 5.1.4	27270590
ECl@ss 6.0	27270590
ECl@ss 6.2	27270590
ECl@ss 7.0	27270590
ECl@ss 8.0	27270590
ECl@ss 8.1	27270590
ECl@ss 9.0	27270590
ETIM 5.0	EC001486
ETIM 6.0	EC001486
UNSPSC 16.0901	41112113

Maßzeichnung (Maße in mm)

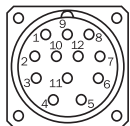
Allgemeintoleranzen nach DIN ISO 2768-mk



① R = min. Biegeradius 40 mm

PIN-Belegung

PIN	Signal	Farbe der Adern	Erklärung
1	REFCOS	schwarz	Prozessdatenkanal
2	Daten +	grau oder gelb	RS-485-Parameterkanal
3	N. C.	-	N. C.
4	N. C.	-	N. C.
5	SIN	weiß	Prozessdatenkanal
6	REFSIN	braun	Prozessdatenkanal
7	Daten -	grün oder violett	RS-485-Parameterkanal
8	COS	rosa	Prozessdatenkanal
9	N. C.	-	N. C.
10	GND	blau	Masseanschluss
11	N. C.	-	N. C.
12	U _s	rot	7 ... 12 V Versorgungsspannung



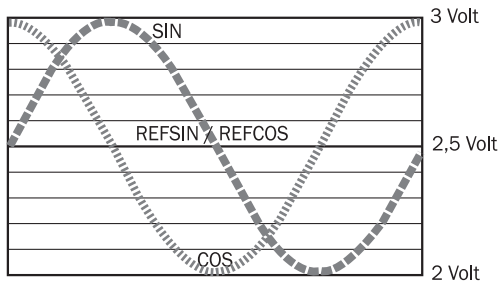
Ansicht Steckseite

Schirmanschluss am Steckergehäuse

N. C. = Not connected



Diagramme

Signalverlauf bei Drehen der Welle im Uhrzeigersinn mit Blick in Richtung "A" (siehe Maßzeichnung) 1 Periode = 360 ° : 1024



Empfohlenes Zubehör

Weitere Geräteausführungen und Zubehör → www.sick.com/SRS_SRM50

	Kurzbeschreibung	Typ	Artikelnr.
Steckverbinder und Leitungen			
	Kopf A: Dose, M23, 12-polig, gerade Kopf B: loses Leitungsende Leitung: HIPERFACE®, PUR, halogenfrei, geschirmt, 3 m	DOL-2308-G03MJB2	2031070
	Kopf A: Dose, M23, 12-polig, gerade Kopf B: loses Leitungsende Leitung: HIPERFACE®, PUR, halogenfrei, geschirmt, 5 m	DOL-2308-G05MJB2	2031071
	Kopf A: Dose, M23, 12-polig, gerade Kopf B: loses Leitungsende Leitung: HIPERFACE®, PUR, halogenfrei, geschirmt, 10 m	DOL-2308-G10MJB2	2031072
	Kopf A: Dose, M23, 12-polig, gerade Kopf B: loses Leitungsende Leitung: HIPERFACE®, PUR, halogenfrei, geschirmt, 15 m	DOL-2308-G15MJB2	2031073
	Kopf A: Dose, M23, 12-polig, gerade Kopf B: loses Leitungsende Leitung: HIPERFACE®, PUR, halogenfrei, geschirmt, 1,5 m	DOL-2308-G1M5JB2	2031069
	Kopf A: Leitung Kopf B: loses Leitungsende Leitung: HIPERFACE®, HIPERFACE®, PUR, halogenfrei, geschirmt	LTG-2708-MW	6028361
Programmier- und Konfigurationswerkzeuge			
	SVip® LAN Programmiertool für alle Motor-Feedback-Systeme	PGT-11-S LAN	1057324
	SVip® WLAN Programmiertool für alle Motor-Feedback-Systeme	PGT-11-S WLAN	1067474

SICK AUF EINEN BLICK

SICK ist einer der führenden Hersteller von intelligenten Sensoren und Sensorlösungen für industrielle Anwendungen. Ein einzigartiges Produkt- und Dienstleistungsspektrum schafft die perfekte Basis für sicheres und effizientes Steuern von Prozessen, für den Schutz von Menschen vor Unfällen und für die Vermeidung von Umweltschäden.

Wir verfügen über umfassende Erfahrung in vielfältigen Branchen und kennen ihre Prozesse und Anforderungen. So können wir mit intelligenten Sensoren genau das liefern, was unsere Kunden brauchen. In Applikationszentren in Europa, Asien und Nordamerika werden Systemlösungen kundenspezifisch getestet und optimiert. Das alles macht uns zu einem zuverlässigen Lieferanten und Entwicklungspartner.

Umfassende Dienstleistungen runden unser Angebot ab: SICK LifeTime Services unterstützen während des gesamten Maschinenlebenszyklus und sorgen für Sicherheit und Produktivität.

Das ist für uns „Sensor Intelligence.“

WELTWEIT IN IHRER NÄHE:

Ansprechpartner und weitere Standorte → www.sick.com