



# PFT-SRB400SG1SEAALSSZ

PFT

DRUCKSENSOREN

**SICK**  
Sensor Intelligence.



Abbildung kann abweichen



### Bestellinformationen

| Typ                   | Artikelnr. |
|-----------------------|------------|
| PFT-SRB400SG1SEAALSSZ | 6052937    |

Weitere Geräteausführungen und Zubehör → [www.sick.com/PFT](http://www.sick.com/PFT)

### Technische Daten im Detail

#### Merkmale

|                          |                          |
|--------------------------|--------------------------|
| <b>Medium</b>            | Flüssig, gasförmig       |
| <b>Druckart</b>          | Relativdruck             |
| <b>Druckeinheit</b>      | bar                      |
| <b>Messbereich</b>       | 0 bar ... 400 bar        |
| <b>Prozesstemperatur</b> | -30 °C ... +125 °C       |
| <b>Ausgangssignal</b>    | 4 mA ... 20 mA, 2-Leiter |
| <b>Besonderheit</b>      | Ohne                     |

#### Mechanik/Elektrik

|  |  |
|--|--|
| <b>Prozessanschluss</b>                | G ¼ A nach DIN 3852-E  |
| <b>Medienberührende Werkstoffe</b>     | Standardmembran: Edelstahl 1.4571, Edelstahl 1.4534 für Messbereiche > 25 bar  |
| <b>Interne Übertragungsflüssigkeit</b> | Synthetisches Öl (Nicht vorhanden bei nichtfrontbündiger Membran für Messbereiche > 25 bar)  |
| <b>Kanalbohrung</b>                    | , Standard   |
| <b>Gehäusematerial</b>                 | Edelstahl 1.4571   |
| <b>Anschlussart</b>                    | Winkelstecker (DIN EN 175301-803 A), IP65  |
| <b>Versorgungsspannung</b>             | 10 V DC ... 30 V DC<br>14 V DC ... 30 V DC bei Ausgangssignal 0 V ... 10 V   |
| <b>Elektrische Sicherheit</b>          | Überspannungsschutz: 36 V DC<br>Kurzschlussfestigkeit: Q <sub>A</sub> gegen M<br>Verpolungsschutz: L <sup>+</sup> gegen M<br>Schutzklasse: III |
| <b>Spannungsfestigkeit</b>             | 500 V DC, NEC Class-02-Spannungsversorgung (Niederspannung und Niederstrom max. 100 VA auch im Fehlerzustand)                                  |
| <b>CE-Konformität</b>                  | Druckgeräterichtlinie: 2014/68/EU, EMV-Richtlinie: 2004/108/EC, EN 61326-2-3   |
| <b>Gewicht Sensor</b>                  | Ca. 200 g  |
| <b>Dichtung</b>                        | Ohne Dichtung  |
| <b>Schutzart</b>                       | IP65   |
| <b>Schutzklasse III</b>                | ✓  |

## Performance

|  |  |
|--|--|
| <b>Nichtlinearität</b>   | $\leq \pm 0,2 \%$ , der Spanne (Best Fit Straight Line, BFSL) nach IEC 61298-2   |
| <b>Genauigkeit</b>   | $\leq \pm 0,5 \%$ der Spanne   |
| <b>Nichtwiederholbarkeit</b>                                   | $\leq \pm 0,1 \%$ der Spanne   |
| <b>Einstellzeit (10 % ... 90 %)</b>                            | $\leq 1 \text{ ms} \leq 10 \text{ ms}$ bei Messstofftemperatur $< -30 \text{ °C}$ für Messbereiche bis 25 bar oder bei frontbündiger Membran                                   |
| <b>Langzeitdrift/Stabilität pro Jahr</b>                       | $\leq \pm 0,2 \%$ der Spanne (bei Referenzbedingungen)   |
| <b>Temperaturkoeffizienten im Bemessungs-temperaturbereich</b> | Mittlerer TK des Nullpunktes: $\leq 0,2 \%$ der Spanne / 10 K ( $< 0,4 \%$ für Messbereiche $\leq 0,25 \text{ bar}$ ), Mittlerer TK der Spanne $\leq 0,2 \%$ der Spanne / 10 K |
| <b>Bemessungstemperaturbereich</b>                             | $0 \text{ °C} \dots +80 \text{ °C}$  |
| <b>Lebensdauer</b>   | Mindestens 100 Mio. Lastwechsel  |

## Umgebungsdaten

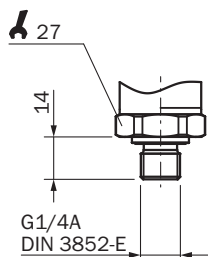
|                            |  |
|----------------------------|--|
| <b>Umgebungstemperatur</b> | $-20 \text{ °C} \dots +80 \text{ °C}$  |
| <b>Lagertemperatur</b>     | $-40 \text{ °C} \dots +100 \text{ °C}$ , mit frontbündiger Membran und integrierter Kühlstrecke: $-20 \text{ °C} \dots +100 \text{ °C}$        |
| <b>Schockbelastung</b>     | 1000 g nach IEC 60068-2-27 (Schock mechanisch)<br>400 g nach IEC 60068-2-27 (Schock mechanisch) für Variante mit integrierter Kühlstrecke      |
| <b>Vibrationsbelastung</b> | 20 g nach IEC 60068-2-6 (Vibration bei Resonanz)<br>10 g nach IEC 60068-2-6 (Vibration bei Resonanz) für Variante mit integrierter Kühlstrecke |

## Klassifikationen

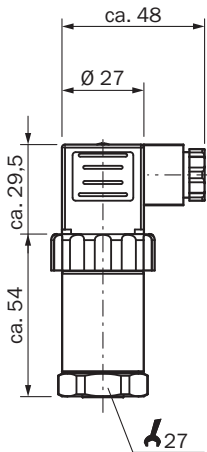
|                       |          |
|-----------------------|----------|
| <b>ECl@ss 5.0</b>     | 27200614 |
| <b>ECl@ss 5.1.4</b>   | 27200614 |
| <b>ECl@ss 6.0</b>     | 27200614 |
| <b>ECl@ss 6.2</b>     | 27200614 |
| <b>ECl@ss 7.0</b>     | 27200614 |
| <b>ECl@ss 8.0</b>     | 27200614 |
| <b>ECl@ss 8.1</b>     | 27200614 |
| <b>ECl@ss 9.0</b>     | 27200614 |
| <b>ETIM 5.0</b>       | EC002476 |
| <b>ETIM 6.0</b>       | EC002476 |
| <b>UNSPSC 16.0901</b> | 41112410 |

## Maßzeichnung (Maße in mm)

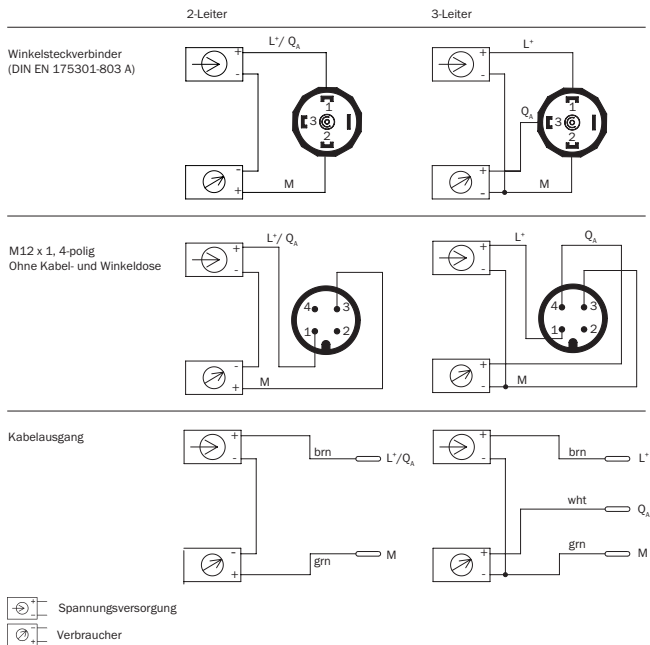
G ¼ A DIN 3852-E



Gehäuse mit Winkelstecker (DIN EN 175301-803 A)



### Anschlussart



### Empfohlenes Zubehör

Weitere Geräteausführungen und Zubehör → [www.sick.com/PFT](http://www.sick.com/PFT)

|  | Kurzbeschreibung   | Typ                | Artikelnr. |
|--|--|--------------------|------------|
| <b>Befestigungswinkel und -platten</b> |  |                    |            |
|  | Befestigungswinkel zur einfachen und stabilen Wandmontage für Drucksensoren mit Sechskant 27 mm, Aluminium | BEF-FL-ALUPBS-HLDR | 5322501    |

## SICK AUF EINEN BLICK

SICK ist einer der führenden Hersteller von intelligenten Sensoren und Sensorlösungen für industrielle Anwendungen. Ein einzigartiges Produkt- und Dienstleistungsspektrum schafft die perfekte Basis für sicheres und effizientes Steuern von Prozessen, für den Schutz von Menschen vor Unfällen und für die Vermeidung von Umweltschäden.

Wir verfügen über umfassende Erfahrung in vielfältigen Branchen und kennen ihre Prozesse und Anforderungen. So können wir mit intelligenten Sensoren genau das liefern, was unsere Kunden brauchen. In Applikationszentren in Europa, Asien und Nordamerika werden Systemlösungen kundenspezifisch getestet und optimiert. Das alles macht uns zu einem zuverlässigen Lieferanten und Entwicklungspartner.

Umfassende Dienstleistungen runden unser Angebot ab: SICK LifeTime Services unterstützen während des gesamten Maschinenlebenszyklus und sorgen für Sicherheit und Produktivität.

**Das ist für uns „Sensor Intelligence.“**

## WELTWEIT IN IHRER NÄHE:

Ansprechpartner und weitere Standorte → [www.sick.com](http://www.sick.com)