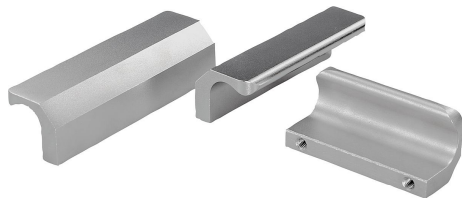


## Uchwyty profilowane ze stali nierdzewnej

Opis artykułu/ilustracje produktu



### Opis

#### Materiał:

Stal nierdzewna profilowana, stal nierdzewna 1.4404.

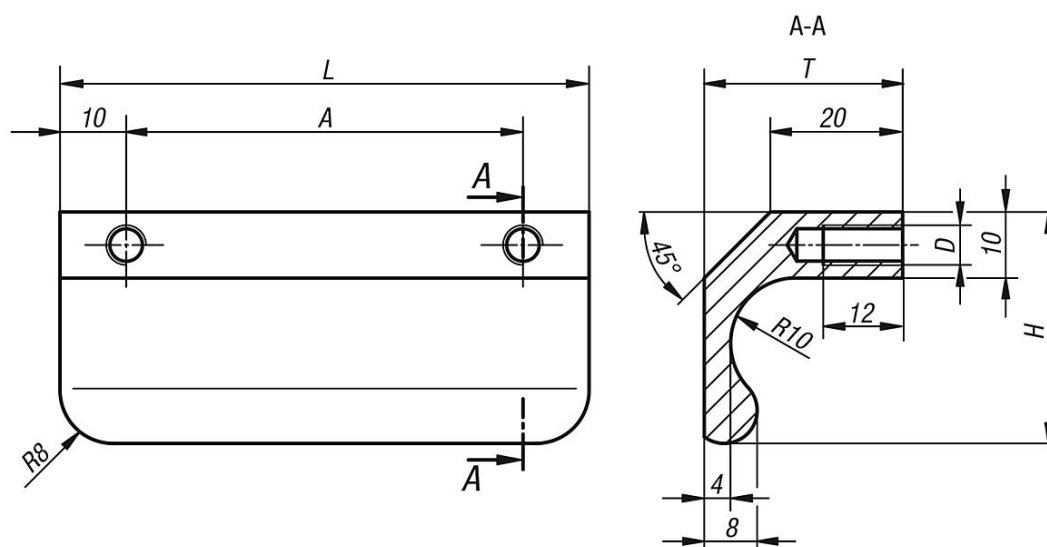
#### Wersja:

Śrutowane i polerowane elektrolitycznie na matowy połysk.

#### Na zapytanie:

Dowolne inne długości.

### Rysunki



### Przegląd artykułów

#### Uchwyty profilowane ze stali nierdzewnej

Nr Zamówienia	A	D	H	L	T	Nośność N
K0233.06006	60	M6	35	80	30	1000
K0233.08006	80	M6	35	100	30	1000
K0233.10006	100	M6	35	120	30	1000
K0233.13006	130	M6	35	150	30	1000