



Rohrleitungsarmaturen V136

Zweiwege-Regelventil für den Einsatz in Heißwassersystemen

ANWENDUNG

Das V136 ist ein Zweiwege-Regelventil für den Einsatz in Heißwassersystemen. Es wird zusammen mit den Thermostaten T100R, T100RS oder den thermoelektrischen Stellantrieben MT4 zur Regelung von Heißwasseranwendungen eingesetzt.

BESONDERE MERKMALE

- Hoher Differenzdruckwiderstand
- Robustes Ventilgehäuse aus Rotguss
- Spindeldichtung kann während des Betriebs der Anlage gewechselt werden

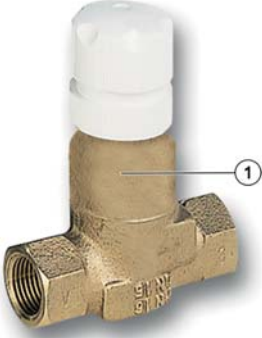
TECHNISCHE DATEN

| Medien | |
|-------------------------|---|
| Medium: | Wasser mit max. 50 % Glykol nach VDI 2035 (bis zu 50 % Glykol) |
| Druckwerte | |
| Max. Betriebsdruck: | 16 bar |
| Betriebstemperaturen | |
| Wasser: | -10...120 °C |
| Wasser-Glykolgemisch: | -10...110°C |
| Spezifikationen | |
| k _{VS} -Werte: | siehe Tabelle auf Seite 3 |
| Startposition: | Stromlos geöffnet-NO (Ventil schließt beim Eindrücken der Ventilstange) |
| Hub: | 4 mm |
| Schließmaß: | 11,5 mm |
| Anschluss: | M30 x 1,5 |



Hinweis: Zur Vermeidung von Steinbildung und Korrosion sollte die Zusammensetzung des Heizmediums der VDI-Richtlinie 2035 „Korrosionsschutz in Wasserheizungsanlagen“ entsprechen. Heizmittelzusätze müssen für EPDM-Dichtungen geeignet sein. Die Anlage ist vor Inbetriebnahme zu spülen. Beanstandungen, die auf Nichteinhaltung dieser Empfehlungen zurückzuführen sind, müssen bei einem Werkseinsatz in Rechnung gestellt werden. Sollten Sie besondere Wünsche oder Anforderungen an unsere Armatur haben, sprechen Sie uns bitte an

AUFBAU

| Übersicht | Komponenten | Werkstoffe |
|---|--|--|
|  | 1 Ventilgehäuse PN16 mit Innengewinde | Rotguss |
| | Nicht dargestellte Komponenten: | |
| | Ventileinsatz | Messing und Kunststoff mit O-Ringen aus EPDM und Weichdichtungen |

FUNKTION

Als Temperaturregler in Verbindung mit Thermostaten des Typs T100R oder T100RS:

Der Fühler der Thermostate T100R/RS ist am Heißwasserausgang des Warmwasserbereiter angebracht und regelt das Ventil V136 welches im Vorlauf des Warmwasserbereiter installiert ist. Die Heizwasserversorgung des Warmwasserbereiter wird in Abhängigkeit der Heißwassertemperatur in der Versorgungsleitung gedrosselt.

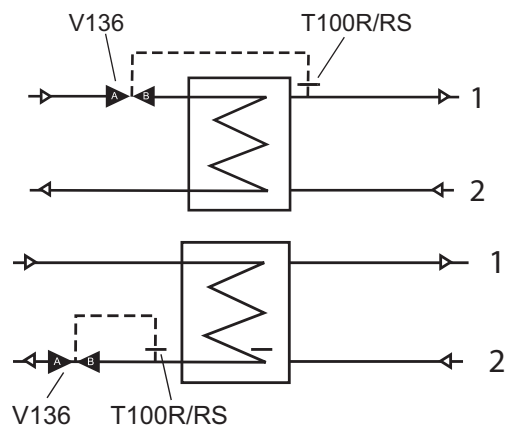
Als Rücklauf-Temperaturregler in Verbindung mit Thermostaten des Typs T100R oder T100RS:

Der Fühler des Thermostaten T100R/RS ist am Heizwasserrücklauf des Warmwasserbereiter angebracht und regelt das Ventil V136 das ebenfalls im Heizwasserrücklauf installiert ist. Die Heizwasserversorgung des Warmwasserbereiter wird in Abhängigkeit der Heißwassertemperatur in der Rücklaufleitung gedrosselt.

EINBAUHINWEISE

Einbaubeispiel

- 1) Heißwasser
- 2) Kaltwasser



TECHNISCHE EIGENSCHAFTEN

k_{VS} -Werte

| Anschlussgrößen: | 15 | 25 |
|------------------|-----|-----|
| k_{VS} -Werte: | 1,0 | 2,5 |

Druckabfallverhalten

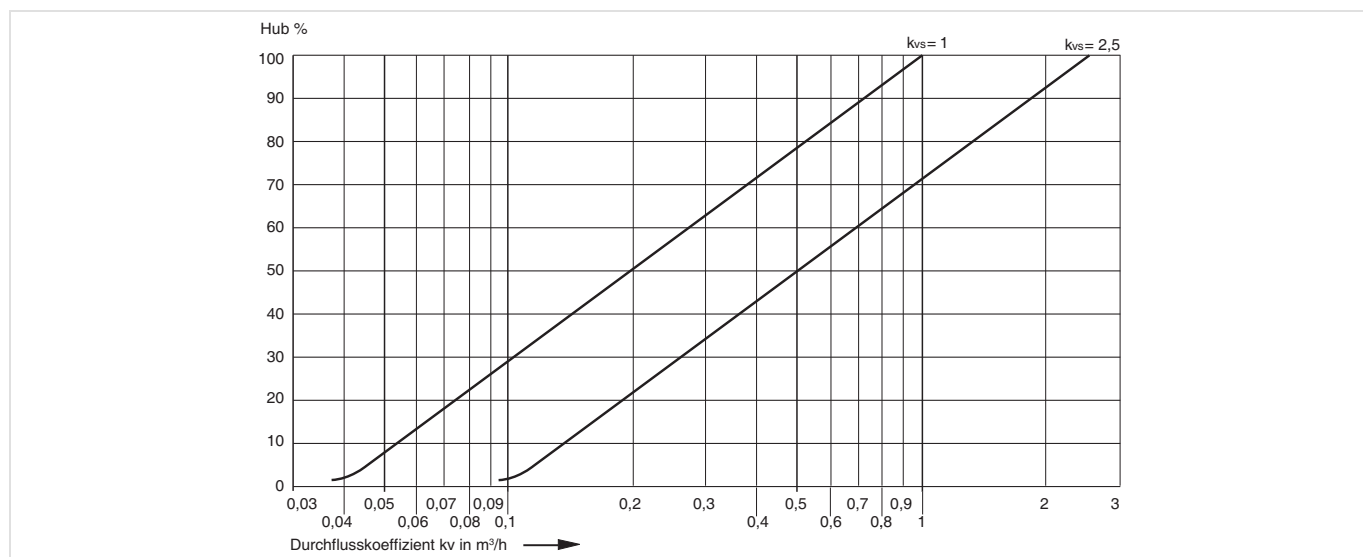
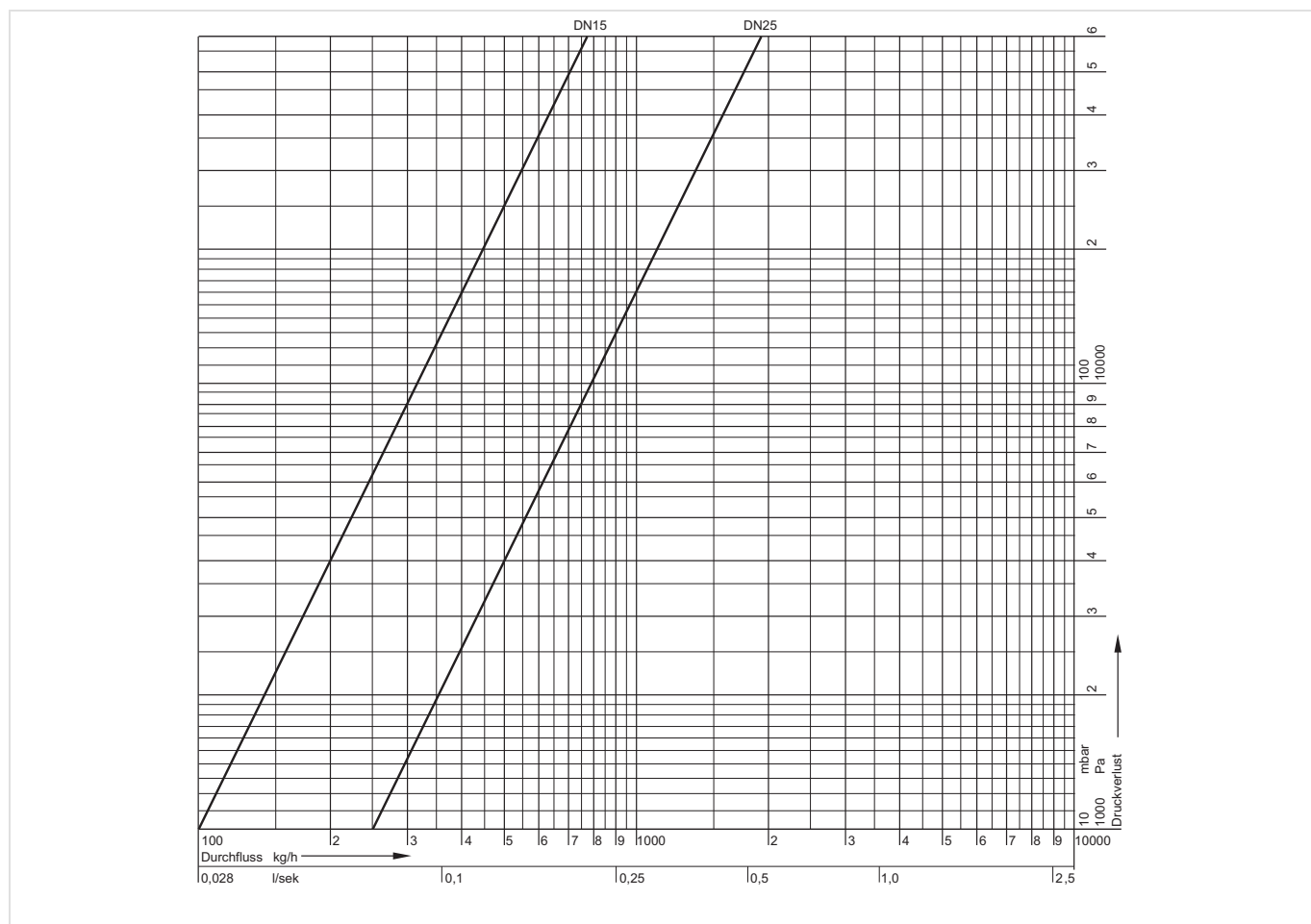
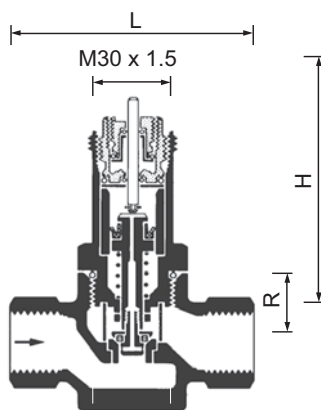


Abb. 1 Durchflussdiagramm



ABMESSUNGEN

Übersicht



| Parameter | | Werte | |
|-----------------------------------|-----|--------|-----|
| Anschlussgröße: | R | 1 1/2" | 1" |
| Nennweiten: | DN | 15 | 25 |
| Gewicht: | kg | 0,5 | 0,8 |
| Abmessungen: | H | 86 | 94 |
| | L | 80 | 95 |
| Δp_{max} (siehe Hinweis): | bar | 5,0 | 4,0 |

Hinweis: Alle Bemaßungen in mm, sofern nicht anders angegeben.

Max. zulässiger Differenzdruck Δp_{max} bei Verwendung mit T100R oder T100RS Thermostaten



BESTELLINFORMATION

Die folgenden Tabellen enthalten sämtliche Informationen, die Sie zum Bestellen eines Artikels Ihrer Wahl benötigen. Geben Sie beim Bestellen immer die Artikelnummer an.

Produktvarianten

| Bestelltext: | Größe: | Verpackungseinheit: | Art.-Nr.: |
|---------------------------------------|--------|---------------------|-----------|
| Zweiwege-Regelventil mit Innengewinde | DN15 | 1 Stk. | V136-15B |
| | DN25 | 1 Stk. | V136-25B |

Zubehör

| | Beschreibung | Größe | Artikelnummer | |
|---|--|--|---------------|-----------|
|  | T100R | Thermostat mit Fernfühler (Einschraubfühler) | | |
| | | Hinweis: Detaillierte Informationen siehe Datenblatt T100R/RS. | | |
| | | Mit Tauchhülse R ¹ / ₂ ", Einstellbereich 10...50 °C | | T100R-AA |
| | | Mit Tauchhülse R ¹ / ₂ ", Einstellbereich 30...70 °C | | T100R-AB |
| | | Mit Einschraubfühler R ¹ / ₂ ", Einstellbereich 10...50 °C | | T100RS-DA |
| | Mit Einschraubfühler R ¹ / ₂ ", Einstellbereich 30...70 °C | | T100RS-DB | |
|  | MT4 | Stellantrieb: 4,0 mm Hub, 90 N, ein/aus, thermoelektrisch | | |
| | | 24 AC/DC | MT4-024-NO | |
| | | | MT4-024S-NO | |
| | | | MT4-024-NC | |
| | | | MT4-024S-NC | |
| | | 230 AC/DC | MT4-230-NO | |
| | | | MT4-230S-NO | |
| | | | MT4-230-NC | |
| | MT4-230S-NC | | | |

Ersatzteile

| | Beschreibung | Größe | Artikelnummer |
|--|--------------|----------------|---------------|
|  | H100 | Handrad | |
| | | | Einzelpack |
| | | | H100/U |



Ademco 1 GmbH

Hardhofweg 40
74821 Mosbach
DEUTSCHLAND
Tel.: +49 6261 81-0
info.de@resideo.com
resideo.com/de

Ademco 1 B.V.

Zweigniederlassung Österreich
Office Park 1 / Top B02
1300 Wien - Schwechat
ÖSTERREICH
Tel.: +43 720 856 153
info.at@resideo.com
resideo.com/at

Pittway Sàrl

Zone d'Activités, La Pièce 6
1180 Rolle
SCHWEIZ
Tel.: +41 44 945 01 01
info.ch@resideo.com
resideo.com/ch