

Edelstahl-Kugelhahn
3-teilig, voller Durchgang
pneumatisch automatisiert

P8315

P8315

Robuster, pneumatisch automatisierter Edelstahlkugelhahn in 3-teiliger Gehäusebauform.



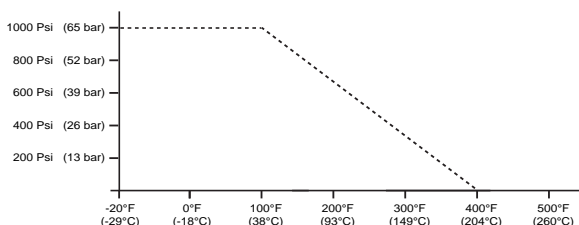
NENNWEITEN

DN08 (1/4") bis DN80 (3")

ANSCHLUSS UND NORMEN

Beidseitiges Innengewinde nach DIN 2999 bzw. DIN 259.
Aufbauflansch nach ISO 5211

BETRIEBSDRUCK



WERKSTOFFE

Gehäuse: Edelstahl AISI 316
Kugel: AISI 316
Kugeldichtung: PTFE, glasfaserverstärkt
Schaltwelle: Edelstahl AISI 316
Schaltwellendichtung: PTFE

DURCHFLUSSRICHTUNG

Beliebig

EINBAULAGE

Siehe Einbauempfehlung für Industriearmaturen

DURCHFLUSSMEDIUM

Neutrale Gase und Flüssigkeiten. Bei aggressiven Medien Werkstoffbeständigkeitstabelle beachten. Bestimmte Medien können zur Erhöhung des Betätigungsmomentes führen.

BETÄTIGUNG (Standard)

Mit pneumatischem Schenkantrieb in doppelt- oder einfachwirkender (Federkraft öffnend oder schließend) Ausführung.

STEUERMEDIUM

Gefilterte Luft nach PNEURO/ISO Klasse 4, weitere Medien auf Anfrage.

STEUERDRUCK

5,5 bar, weitere auf Anfrage.

PNEUMATISCHE ANSTEUERUNG

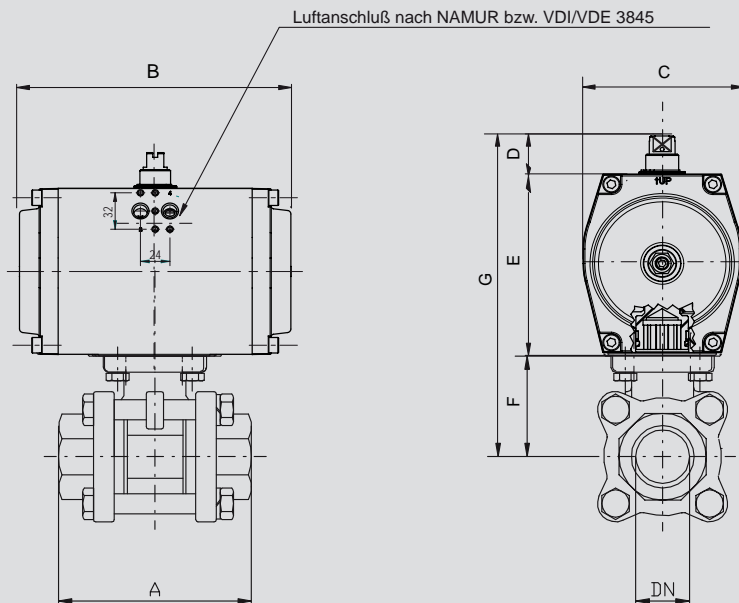
Optional je nach Ausführung mittels 3/2- oder 5/2-Wegeventil oder Stellungsregler mit NAMUR-Anschluß.

OPTIONSBAUGRUPPEN UND ZUBEHÖR

Handgetriebe mit Handrad oder Kette, mechanischen Endlagenschaltern oder induktiven Endlagensensoren in offener oder geschlossener (Signalbox) Aufbauweise, Thermometer.

Edelstahl-Kugelhahn
3-teilig, voller Durchgang
pneumatisch automatisiert

P8315



3P8315	Nennweite [mm] Anschluss [mm]		max. Druck [bar] PN	M(1) + 30% [Nm]	Flansch	4-Kant	Pneumatischer Stellantrieb	Baumaße [mm] und Gewichte [kg]							Bestellcode (2)	
	DN	Rp						A	B	C	D	E	F	G		Gewicht
doppeltwirkend	8	1/4"	63	4	F03	9	GTKB.52x90	50	133	68,5	30	74	39	143	1,40	3P83150005
	10	3/8"	63	4	F03	9	GTKB.52x90	50	133	68,5	30	74	39	143	1,40	3P83150010
	15	1/2"	63	5	F04	9	GTKB.52x90	56	133	68,5	30	74	40	144	1,50	3P83150015
	20	3/4"	63	8	F04/F05	11	GTKB.52x90	73	133	68,5	30	74	44	148	1,70	3P83150020
	25	1"	63	10	F04/F05	11	GTKB.52x90	82	133	68,5	30	74	46	150	1,90	3P83150025
	32	1 1/4"	63	14	F05/F07	14	GTKB.52x90	91	133	68,5	30	74	56	160	2,60	3P83150030
	40	1 1/2"	63	22	F05/F07	14	GTKB.52x90	104	133	68,5	30	74	62	166	3,15	3P83150035
	50	2"	63	30	F05/F07	14	GTKB.63x90	120	137	80	30	88	70	188	3,60	3P83150040
	65	2 1/2"	63	36	F07/F10	17	GTKB.83x90	155	180	92,5	30	100	110	240	6,40	3P83150045
80	3"	63	60	F07/F10	17	GTKB.92x90	182	209	110,5	30	117	110	257	17,40	3P83150050	
einfachwirkend	8	1/4"	63	4	F03	9	GTKB.52x90.08	50	133	68,5	30	74	39	143	1,50	3P83150105 / 3P83150205
	10	3/8"	63	4	F03	9	GTKB.52x90.08	50	133	68,5	30	74	39	143	1,50	3P83150110 / 3P83150210
	15	1/2"	63	5	F04	9	GTKB.52x90.08	56	133	68,5	30	74	40	144	1,55	3P83150115 / 3P83150215
	20	3/4"	63	8	F04/F05	11	GTKB.52x90.08	73	133	68,5	30	74	44	148	1,65	3P83150120 / 3P83150220
	25	1"	63	10	F04/F05	11	GTKB.52x90.09	82	133	68,5	30	74	46	150	2,10	3P83150125 / 3P83150225
	32	1 1/4"	63	14	F05/F07	14	GTKB.63x90.09	91	137	80	30	88	56	174	3,35	3P83150130 / 3P83150230
	40	1 1/2"	63	22	F05/F07	14	GTKB.75x90.09	104	161	92,5	30	100	62	192	4,70	3P83150135 / 3P83150235
	50	2"	63	30	F05/F07	14	GTKB.83x90.09	120	180	92,5	30	100	70	200	5,25	3P83150140 / 3P83150240
	65	2 1/2"	63	36	F07/F10	17	GTKB.92x90.09	155	209	110,5	30	117	100	247	7,5	3P83150145 / 3P83150245
80	3"	63	60	F07/F10	17	GTKB.110x90.08	182	221	120	30	140	110	280	18,00	3P83150150 / 3P83150250	

(1) = Losbrechmoment der Armatur inklusive Sicherheitsaufschlag 30%.

(2) = Bitte bei xx die gewünschte Federrückstellung NC (normal geschlossen) oder NO (normal geöffnet) angeben.