

## Arreterbouten Compact • met zeskant en arretering

22110.0236



### Productbeschrijving

Arreterbouten worden gebruikt voor het indexeren van boringen. Types met en zonder arretering hebben dezelfde bouwhoogte. Door een uitsparing in het schroefdraad is de arreterbout volledig inschroefbaar.

#### Materiaal

##### Huls

- RVS 1.4305

##### Arreterpen

- RVS 1.4305, vernikkeld

##### Knop

- thermoplast (PA 6), zwart, mat

#### Montage

De inschroefdiepte kan met afstandsringen (EH 22120.) aangepast worden.

#### Werking

De knop wordt uitgetrokken, 90° gedraaid en door de arreterkerf geborgd (als de arreterpen niet mag uitsteken).

#### Meer informatie

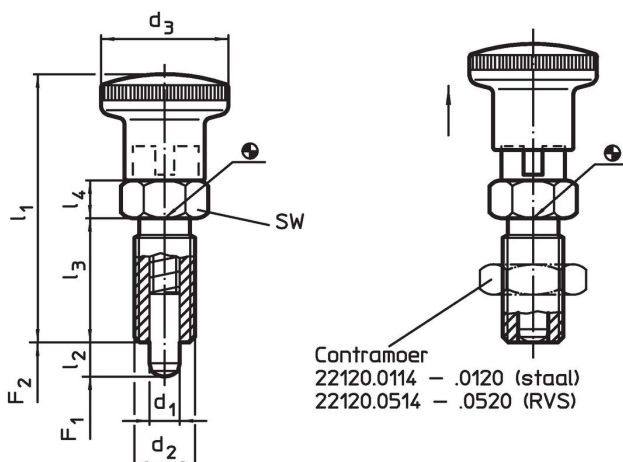
#### Opmerkingen

Knop niet demonteerbaar.  
Contraoeren kunnen apart besteld worden.

#### Overige producten

- Montageblok, voor arretergrendel en arreterbouten, gegoten
- Opnamebussen, voor arretergrendels en arreterbouten
- Afstandsringen, voor arreterbouten

### Tekening




### Bestelinformatie

Afmetingen							SW	Veerkracht <sup>1)</sup>		Temperatuur		Gewicht	Artikelnr.
d <sub>1</sub>	d <sub>2</sub>	l <sub>2</sub> min.	d <sub>3</sub>	l <sub>1</sub>	l <sub>3</sub>	l <sub>4</sub>		F <sub>1</sub>	F <sub>2</sub>	min.	max.		
[mm]							[mm]	[N]		[°C]		[g]	
met knop, zwart, Roestvast staal													
12	M20 x 1,5	15	33	67	33	10	22	11,5	40	-30	80	125	22110.0236

<sup>1)</sup> gemiddelde statistische waarde

### accessoires

	Afmetingen	Sleutelmaat	Gewicht	Artikelnr.
	d <sub>2</sub>	[mm]	[g]	
Borgmoeren ISO 8675 (DIN 439), Roestvast staal				
	M20 x 1,5	30	32,0	22120.0520

### Toepassingsvoorbeeld



### Voldoet

#### Conform RoHS

Voldoet aan Richtlijn 2011/65/EU en richtlijn 2015/863

#### Bevat geen SVHC stoffen

Bevat geen SVHC-stoffen met meer dan 0,1% w/w - SVHC-lijst per 14.06.2023.

#### Bevat geen propositie 65 stoffen

Geen propositie 65 stoffen inbegrepen  
<https://www.P65Warnings.ca.gov/>

#### Vrij van conflictmineralen

Dit product bevat geen stoffen die worden aangeduid als conflictmineralen" zoals tantaal, tin, goud of wolfram uit de Democratische Republiek Congo of aangrenzende landen."