

Doigts d'indexage miniatures · version simple

22110.0630



Description produit

Particulièrement adaptés pour être vissés dans des pièces à parois fines.
Performance dans les espaces réduits.
Grâce à la gorge sur la partie haute du filetage, la vis d'indexage peut être complètement vissée.

Matières

- Corps**
- acier, zingué par galvanisation
- Embout**
- inox 1.4305
- Bouton**
- thermoplastique (PA 6), noir, mat

Assemblage

Visser pour arriver en butée, puis tirer le bouton, le six pans se trouve alors dégagé pour l'assemblage final.
La longueur de vissage peut être ajustée grâce aux entretoises (EH 22120.).

Fonctionnement

Pour la version avec blocage, le bouton est tiré, tourné de 30° et bloqué par une encoche.

Plus d'informations

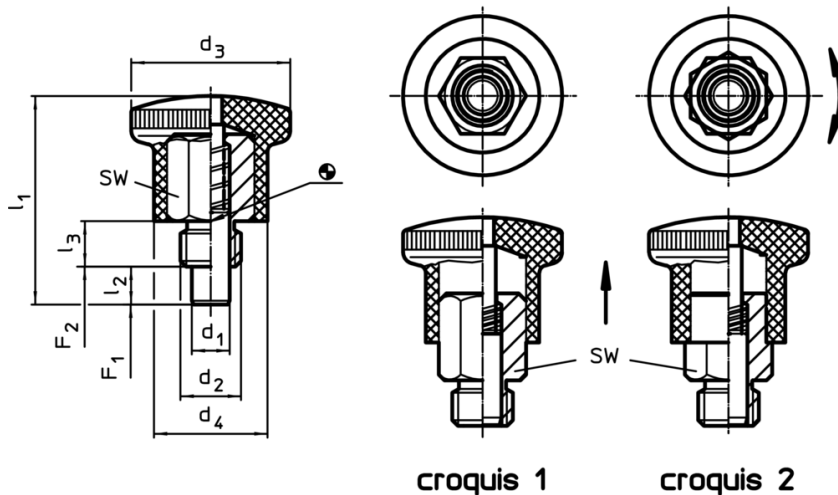
Notes

Bouton non démontable.

Autres produits

- Entretoise, pour doigts d'indexage

Plan

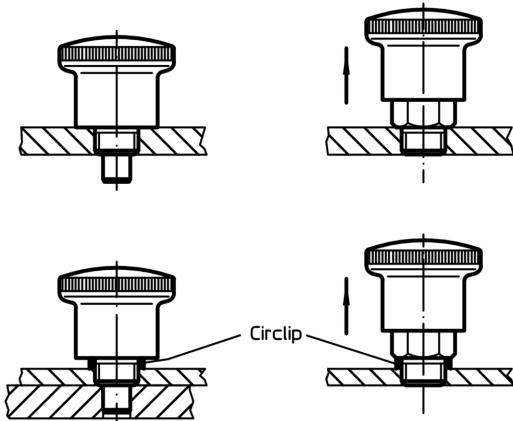


Informations détaillées

Dimensions							SW	Pression ¹⁾		Température		Référence article	
d ₁ h9	d ₂	d ₃	d ₄	l ₁	l ₂ min.	l ₃		F ₁ ~	F ₂ ~	min.	max.		[g]
[mm]							[mm]	[N]		[°C]			
avec blocage – croquis 2, acier													
4	M8	21	15	27,5	5	6	10	4	12	-30	80	14	22110.0630

¹⁾ valeur moyenne mesurée

Exemple d'application



Conformité

Conforme à la directive RoHS

Contient du plomb – Conforme selon les exceptions 6a / 6b / 6c

Contient des substances SVHC >0,1 % m/m

Contient du plomb – Liste SVHC [REACH] au 10.06.2022

Contient des substances de la Proposition 65



En cas d'exposition, le plomb peut être cancérigène et reprotoxique
<https://www.P65Warnings.ca.gov/>

Ne contient pas de minerais de la guerre

Ce produit ne contient pas de substances classées comme "minerais de la guerre" telles que le tantale, l'étain, l'or ou le wolfram provenant de République démocratique du Congo ou de pays frontaliers.