

Otturatori • senza dado esagonale

22120.0048



Descrizione prodotto

Questi otturatori vengono utilizzati per posizionamenti ripetibili di tavole girevoli o cursori.

Materiale

Corpo
• Acciaio automatico, brunito

Puntale
• Acciaio, temperato

Pomello
• Plastica PA 6, nera

Assemblaggio

Sono disponibili gli appositi attrezzi di montaggio.

Maggiori informazioni

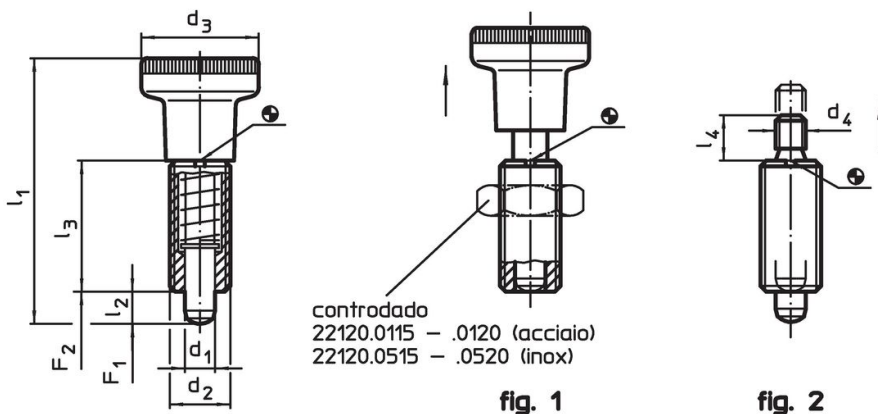
Note

Pomello non smontabile.
Il controdado è da ordinarsi separatamente.

Altri prodotti

- Flange, in zinco pressofuso, per otturatori
- Boccole di montaggio, per otturatori ed arresti
- Anelli distanziali, per otturatori

Disegno






Caratteristiche

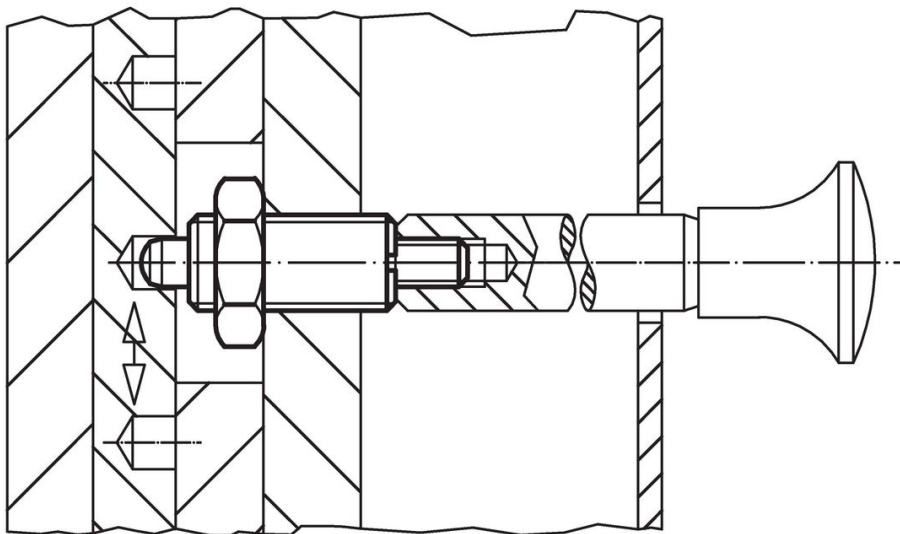
| Dimensioni | | | | | | Spinta ¹⁾ | | Temperatura | | Peso | Codice | | |
|---|----------------|----------------|----------------|------------------------|----------------|----------------------|----------------|-------------|------|------|------------|------|-----|
| d ₁ | d ₂ | d ₃ | l ₁ | l ₂ min. | l ₃ | F ₁ | F ₂ | min. | max. | [g] | | | |
| -0,02 -0,05 | | | ~ | | | ~ | ~ | | | | | | |
| [mm] | | | | | | | | | | | [N] | [°C] | [g] |
| Con pomello – Fig. 1, Acciaio automatico | | | | | | | | | | | | | |
| 8 | M16 x 1,5 | 31 | 69 | 8 | 34 | 11,5 | 28 | -30 | 80 | 63 | 22120.0048 | | |

¹⁾ Valori medi statistici

Accessori

| | Dimensioni d ₂ [mm] | Dimensione chiave [mm] |  [g] | Codice |
|---|--------------------------------------|---------------------------|--|------------|
| Dadi di serraggio ISO 8675 (DIN 439), Acciaio | | | | |
|  | M16 x 1,5 | 24 | 15,0 | 22120.0118 |
| Attrezzo di montaggio, Acciaio | | | | |
|  | M16 x 1,5 | - | 25,0 | 22120.0958 |

Esempio di applicazione



Conformità

Conforme alla normativa RoHS

Contiene piombo - conforme alle eccezioni 6a / 6b / 6c.

Contiene sostanze SVHC >0,1% p/p

Contiene piombo - elenco SVHC [REACH] aggiornato al 14.06.2023.

Contiene sostanze della Proposition 65



L'esposizione al piombo può causare cancro e danni riproduttivi
<https://www.P65Warnings.ca.gov/>

Privo di minerali di conflitto

Questo prodotto non contiene sostanze designate come "minerali da conflitto" come tantalio, stagno, oro o tungsteno della Repubblica Democratica del Congo o dei paesi limitrofi.