

## Centreerpennen / Oplegpennen • DIN 6321

22630.0033



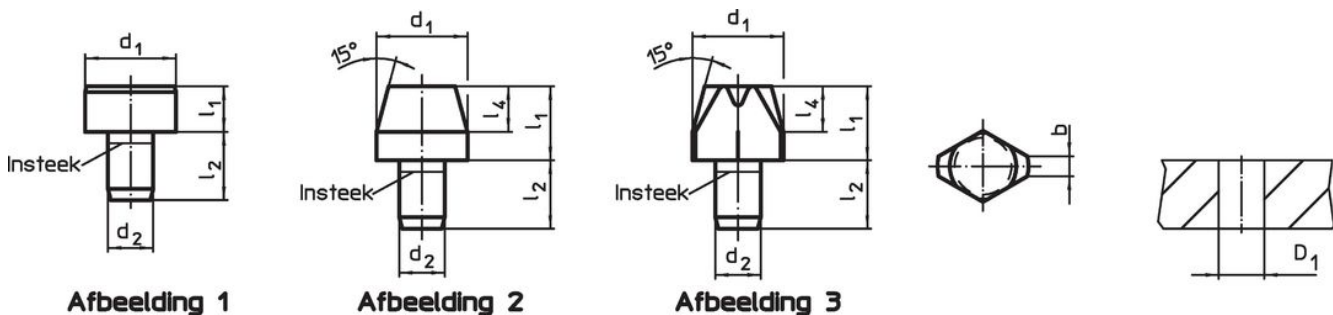
### Productbeschrijving

Opnamepen cilindrisch voor het positioneren in boringen met een passing.  
Oplegpen en opnamepen cilindrisch ook als aanslagen en steun te gebruiken.  
Opnamepen afgevlakt voor compensatie van toleranties in de afstandsmaat van twee boringen of voor het vastleggen van de te positioneren delen in slechts één richting.  
Het contactoppervlak van de oplegpen heeft geen midden (foto 1)

### Materiaal

- gereedschapstaal, gehard, geslepen

### Tekening



### Bestelinformatie

d <sub>1</sub>	l <sub>1</sub>	Afmetingen			Boring D <sub>1</sub> H7 [mm]	[g]	Artikelnr.
		d <sub>2</sub> n6 [mm]	l <sub>2</sub>	l <sub>4</sub>			
g6							
centreerpen, cilindrisch, DIN 6321, vorm B – Afbeelding 2							
25	25	12	18	9	12	106	22630.0033

## Toepassingsvoorbeeld



## Voldoet

### Conform RoHS

Voldoet aan Richtlijn 2011/65/EU en richtlijn 2015/863

### Bevat geen SVHC stoffen

Bevat geen SVHC-stoffen met meer dan 0,1% w/w - SVHC-lijst per 14.06.2023.

### Bevat geen propositie 65 stoffen

Geen propositie 65 stoffen inbegrepen

<https://www.P65Warnings.ca.gov/>

### Vrij van conflictmineralen

Dit product bevat geen stoffen die worden aangeduid als conflictmineralen" zoals tantaal, tin, goud of wolfram uit de Democratische Republiek Congo of aangrenzende landen."