

Écrous six pans avec rondelle concave

23080.0530



Description produit

Cet ensemble permet une compensation entre les faces de bridage irrégulières / non parallèles. L'écrou hexagonal à rondelle concave est une unité fixe composée d'un écrou hexagonal et d'une rondelle concave présentant les avantages/propriétés suivants :

- Sécurité de fonctionnement
- Impossible à perdre
- Montage rapide et logique
- Stockage simplifié
- Plage d'oscillation max. 3°

Matières

Rondelle concave

- acier traité, bruni

Écrou

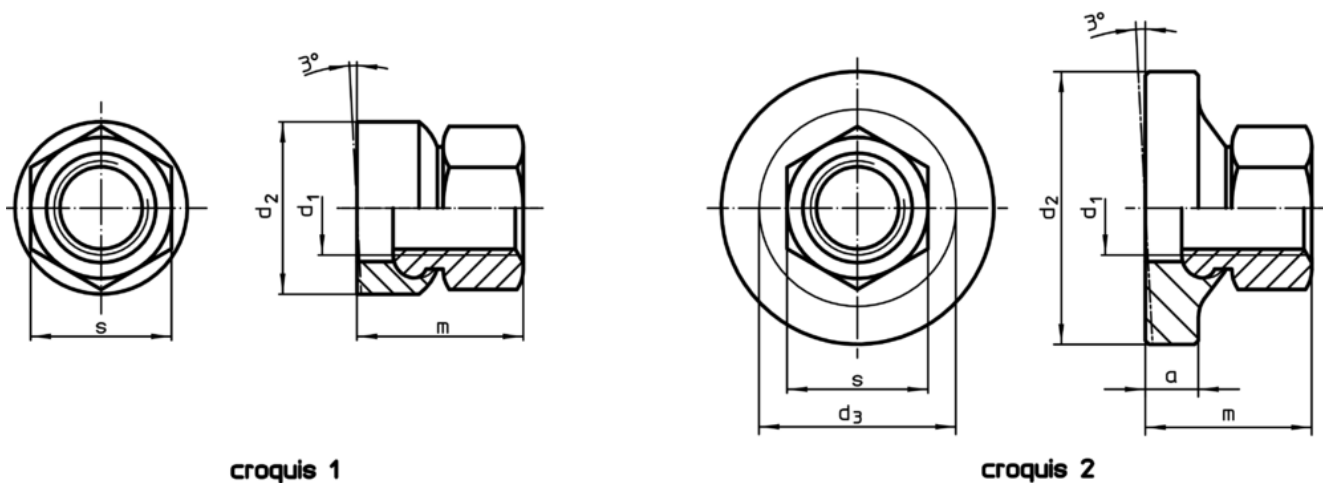
- acier traité, bruni

Plus d'informations


Références

Moments de serrage et résistances - se reporter à la fiche de renseignements techniques -

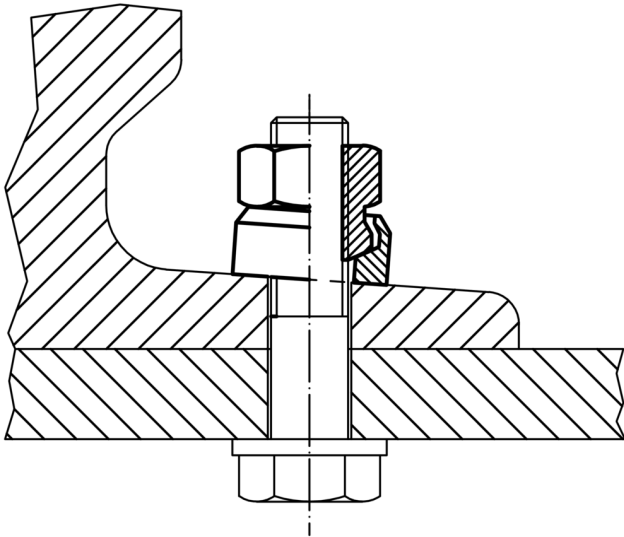
Plan



Informations détaillées

d ₁	Dimensions		m	s	 [g]	Référence article
	d ₂	[mm]				
avec surface d'appui réduite – croquis 1						
M30	55		56	46	544	23080.0530

Exemple d'application



Conformité

Conforme à la directive RoHS

Conforme à la directive 2011/65/CE et à la directive 2015/863

Ne contient pas de substances SVHC

Pas de substances SVHC avec une teneur supérieure à 0,1% m/m – Liste SVHC [REACH] au 10.06.2022

Ne contient pas de substances de la Proposition 65

Aucune des substances de la Proposition 65 présente
<https://www.P65Warnings.ca.gov/>

Ne contient pas de minerais de la guerre

Ce produit ne contient pas de substances classées comme "minerais de la guerre" telles que le tantale, l'étain, l'or ou le wolfram provenant de République démocratique du Congo ou de pays frontaliers.