

Naprężacze bazowe

23211.0010



Opis produktu

Dzięki mocowaniu bocznemu, naprężacz mocujący ruchomy i naprężacz mocujący stały, pozwalają pracować na całej powierzchni elementu obrabianego.

- Efekt docisku dzięki kątowej powierzchni szczęk
- Mocowanie dużych elementów obrabianych
- Duża siła mocowania do 20 kN
- Droga zacisku 10,6 mm dzięki śrubie zaciskowej M 16 (WS 14)
- Solidne wykonanie z antywibracyjnego żeliwa sferoidalnego
- Optymalne dopasowanie do elementu obrabianego dzięki zastosowaniu wkładek i szczęk wymiennych
- Możliwy montaż za pomocą wkładek w rowkach Teowych
- Zminimalizowany obszar zaciskowy, nawet przy dużych elementach obrabianych
- Boczne otwory mocujące do montażu opcjonalnych uchwytów podłużnych

Material

- Żeliwo sferoidalne (GGG 60)

Montaż

Element obrabiany jest ustalany i zamocowany do płyty mocującej. Aby zindywidualizować uchwyt, elementy maszyny i systemu mocującego Halder mogą być zainstalowane w rowkach mocujących. Boczne otwory mocujące pozwalają na montaż opcjonalnych uchwytów podłużnych.

Więcej informacji

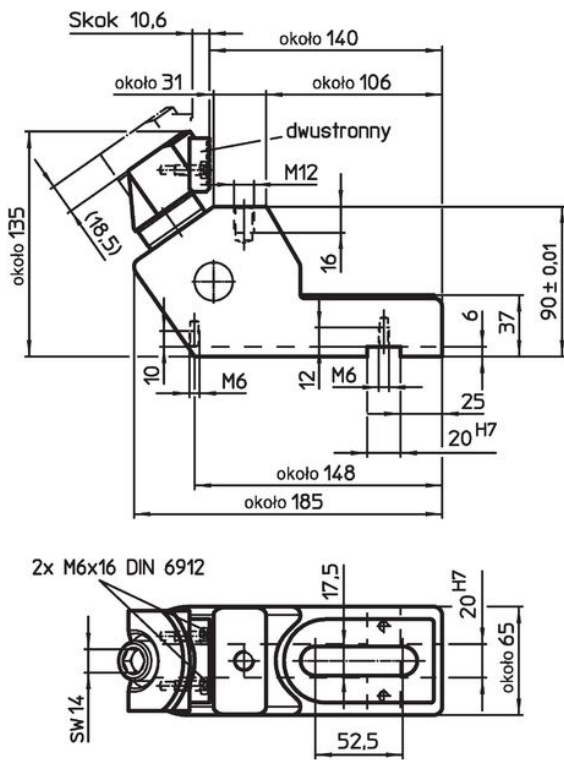
Uwagi

W zestawie znajdują się szczęka wymienna 1138.400 (powierzchnia gładka/żebrowana) - może ona być zmieniona na wymienną szczęka mocującą 1138.100 (miękka).

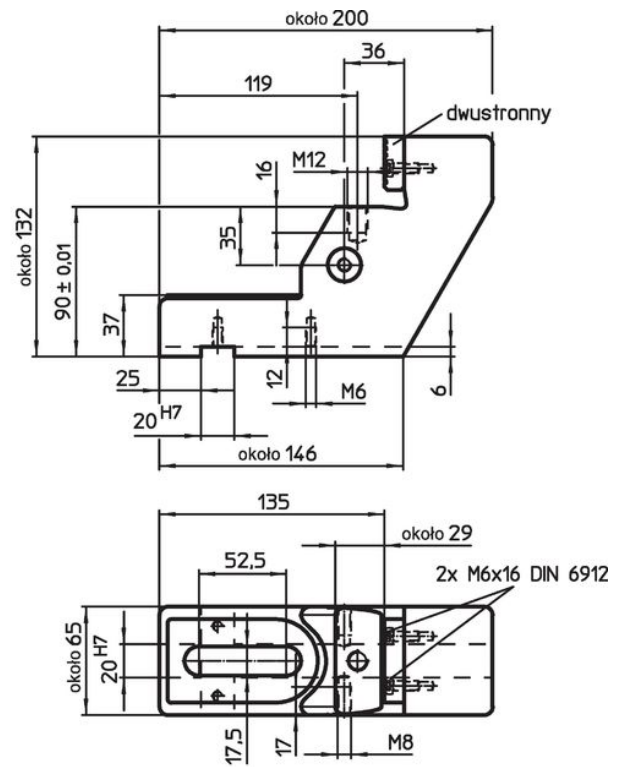
Inne produkty

- Nakrętki do rowków teowych, DIN 508
- Nakrętki do rowków teowych, wydłużone
- Kamienie ustalające
- Kamienie ustalające, z ustaleniem cylindrycznym
- Imadła, szczęki wymienne, miękkie

Rysunek




rysunek 1

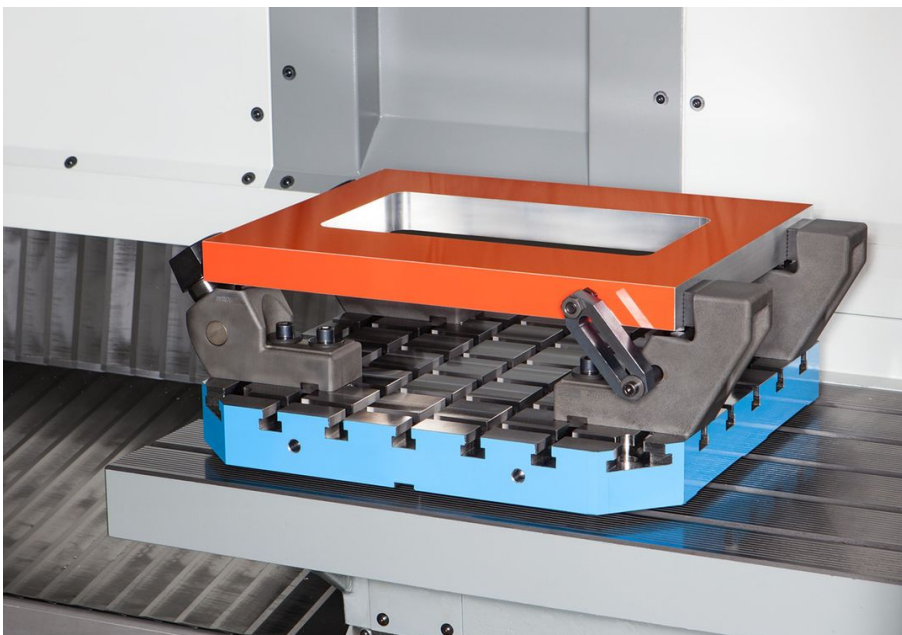


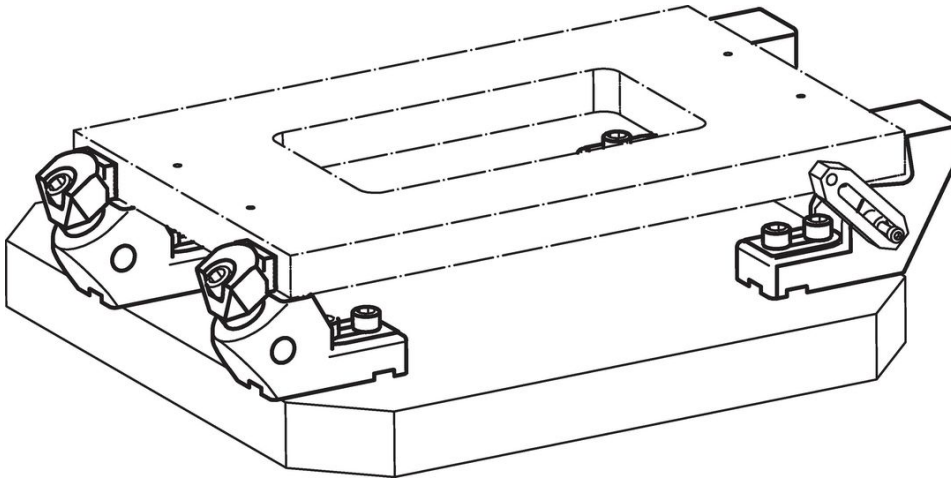
rysunek 2

Informacje do zamówienia

Siła mocowania poziomo maks. [kN]	Moment dociągający maks. [Nm]	 [kg]	Nr art.
Naprężacz bazowy – rysunek 1			
20	50	5	23211.0010

Przykład aplikacji





Zgodność

Zgodny z RoHS

Zgodny zgodnie z Dyrektywą 2011/65/UE i Dyrektywą 2015/863

Nie zawiera substancji SVHC

Brak substancji SVHC o zawartości powyżej 0,1% mas. – lista SVHC z 14.06.2023.

Nie zawiera substancji Propozycji 65

Nie zawiera substancji z rozporządzenia Proposition 65.
<https://www.P65Warnings.ca.gov/>

Wolny od minerałów konfliktu

Ten produkt nie zawiera żadnych substancji oznaczonych jako „minerały konfliktu”, takich jak tantal, cyna, złoto lub wolfram z Demokratycznej Republiki Konga lub krajów sąsiednich.