

Bügelgriffe

Artikelbeschreibung/Produktabbildungen

19"



Beschreibung

Werkstoff:

Griffsteg Aluminium.

Halteschenkel hochfester Kunststoff.

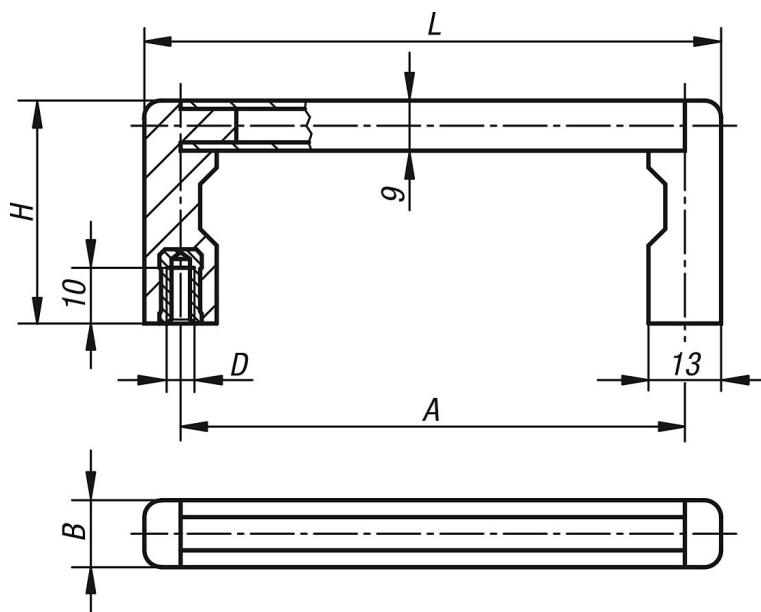
Ausführung:

Griffsteg naturfarben oder schwarz eloxiert.

Montage:

Von der Rückseite.

Zeichnungen



Artikelübersicht

Bügelgriffe

Bestellnummer	Farbe Grundkörper	A	B	D	H	L	Tragkraft N
K0217.05501	schwarz	55	12	M5	40	69	1000
K0217.08801	schwarz	88	12	M5	40	102	1000
K0217.10001	schwarz	100	12	M5	40	114	1000
K0217.12001	schwarz	120	12	M5	40	134	1000
K0217.18001	schwarz	180	12	M5	40	194	1000
K0217.23501	schwarz	235	12	M5	40	249	1000
K0217.05503	natur	55	12	M5	40	69	1000
K0217.08803	natur	88	12	M5	40	102	1000
K0217.10003	natur	100	12	M5	40	114	1000

Artikelübersicht

Bestellnummer	Farbe Grundkörper	A	B	D	H	L	Tragkraft N
K0217.12003	natur	120	12	M5	40	134	1000
K0217.18003	natur	180	12	M5	40	194	1000
K0217.23503	natur	235	12	M5	40	249	1000