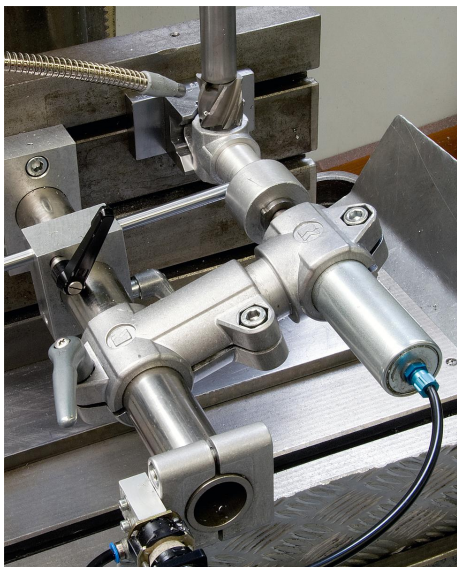


## Rohrverbinder Fuß Kunststoff

### Artikelbeschreibung/Produktabbildungen



### Beschreibung

#### Werkstoff:

Thermoplast. Zylinderschraube DIN 7984 und Sechskanmutter DIN 985, Stahl.

#### Ausführung:

schwarz.

Zylinderschraube, Sechskanmutter verzinkt.

#### Hinweis:

Die Basisgröße für Rundrohre beträgt  $\varnothing 18$  mm bzw.  $\varnothing 30$  mm. Sollen kleinere Rohre geklemmt oder von Rund- auf Vierkanrohr umgestellt werden, so kann durch Reduzierhülsen K0492 das Entsprechende angepasst werden.

#### Auf Anfrage:

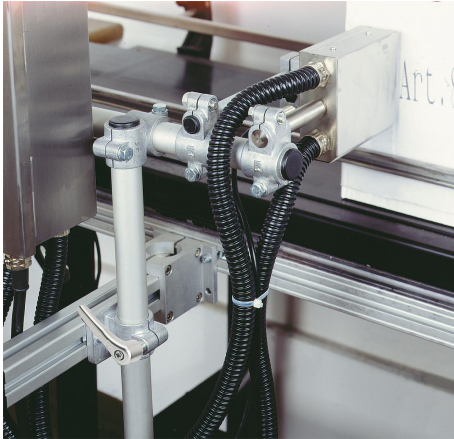
Kunststoffklemmhebel zur Befestigung.

#### Zubehör:

- Reduzierhülsen K0492
- Rund- und Vierkanrohre K0493

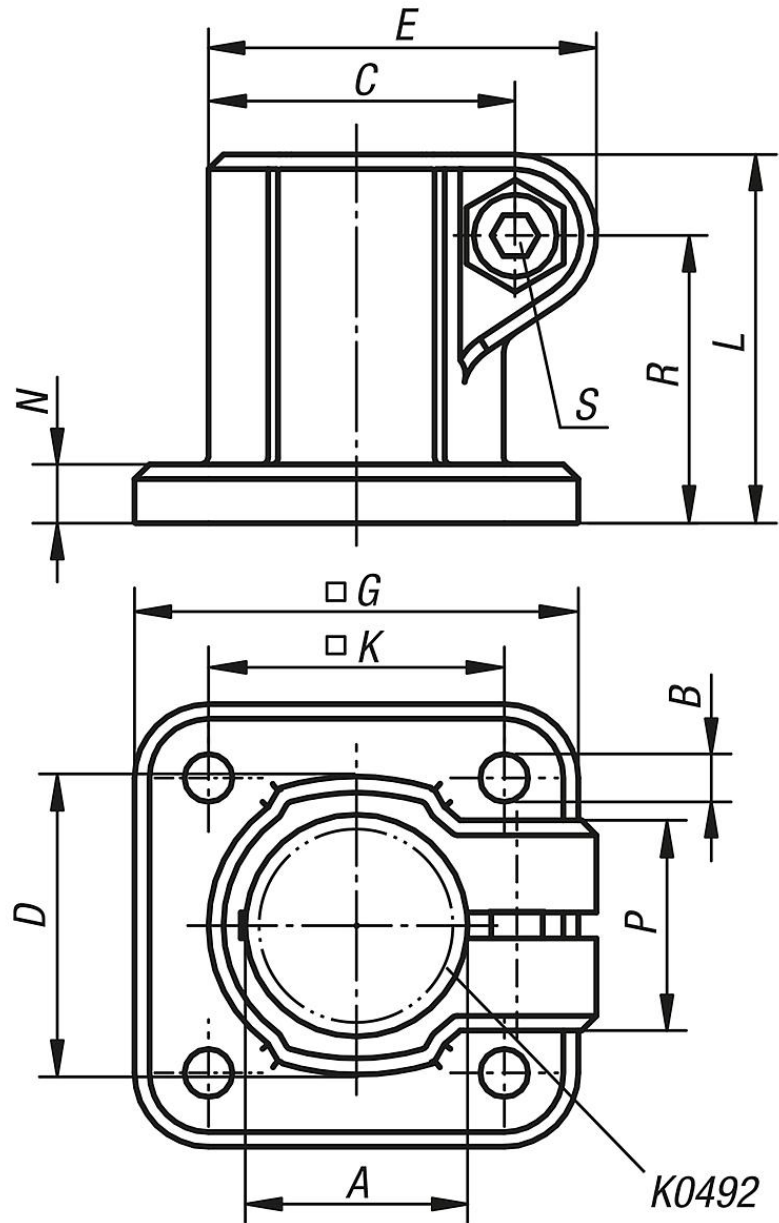
# Rohrverbinder Fuß Kunststoff

## Artikelbeschreibung/Produktabbildungen



**Rohrverbinder Fuß Kunststoff**

Zeichnungen



**Artikelübersicht**

**Rohrverbinder Fuß, Kunststoff**

Bestellnummer	A	B	C	D	E	G	K	L	N	P	R	S
<b>K0477.18</b>	18	5,3	26,5	26	34	45	30	32	5	21	24,5	M6x18
<b>K0477.30</b>	30	6,5	41,5	42	52,5	60	40	50	8	28,5	39	M8x25