

Senkschrauben mit Innensechskant DIN EN ISO 10642, Stahl

Artikelbeschreibung/Produktabbildungen

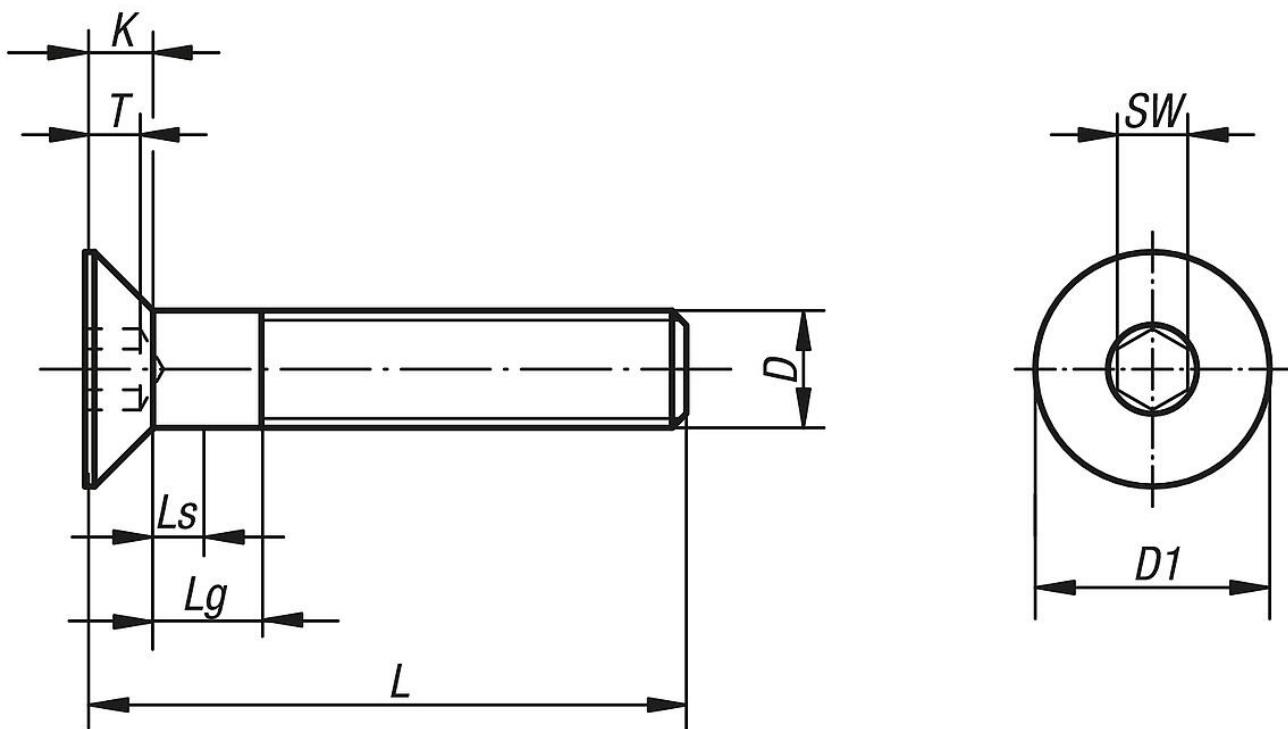


Beschreibung

Werkstoff:
Stahl.

Ausführung:
Stahl Festigkeitsklasse 8.8, blank (schwarz) oder galvanisch verzinkt.
Stahl Festigkeitsklasse 10.9, blank (schwarz) oder galvanisch verzinkt.

Zeichnungen



Senkschrauben mit Innensechskant DIN EN ISO 10642, Stahl

Artikelübersicht

Bestellnummer	Material	Oberfläche Grundkörper	Festigkeitsklasse	D	L	K	Ls min.	Lg max.	T	D1	SW
K0708.04X10	Stahl	blank (schwarz)	8.8	M4	10	2,3	0	1,4	1,8	8	2,5
K0708.04X12	Stahl	blank (schwarz)	8.8	M4	12	2,3	0	1,4	1,8	8	2,5
K0708.04X16	Stahl	blank (schwarz)	8.8	M4	16	2,3	0	1,4	1,8	8	2,5
K0708.04X20	Stahl	blank (schwarz)	8.8	M4	20	2,3	0	1,4	1,8	8	2,5
K0708.04X25	Stahl	blank (schwarz)	8.8	M4	25	2,3	0	1,4	1,8	8	2,5
K0708.05X10	Stahl	blank (schwarz)	8.8	M5	10	2,8	0	1,6	2,3	10	3
K0708.05X12	Stahl	blank (schwarz)	8.8	M5	12	2,8	0	1,6	2,3	10	3
K0708.05X16	Stahl	blank (schwarz)	8.8	M5	16	2,8	0	1,6	2,3	10	3
K0708.05X20	Stahl	blank (schwarz)	8.8	M5	20	2,8	0	1,6	2,3	10	3
K0708.05X25	Stahl	blank (schwarz)	8.8	M5	25	2,8	0	1,6	2,3	10	3
K0708.05X30	Stahl	blank (schwarz)	8.8	M5	30	2,8	0	1,6	2,3	10	3
K0708.06X10	Stahl	blank (schwarz)	8.8	M6	10	3,3	0	2	2,5	12	4
K0708.06X12	Stahl	blank (schwarz)	8.8	M6	12	3,3	0	2	2,5	12	4
K0708.06X16	Stahl	blank (schwarz)	8.8	M6	16	3,3	0	2	2,5	12	4
K0708.06X20	Stahl	blank (schwarz)	8.8	M6	20	3,3	0	2	2,5	12	4
K0708.06X25	Stahl	blank (schwarz)	8.8	M6	25	3,3	0	2	2,5	12	4
K0708.06X30	Stahl	blank (schwarz)	8.8	M6	30	3,3	0	2	2,5	12	4
K0708.06X35	Stahl	blank (schwarz)	8.8	M6	35	3,3	0	2	2,5	12	4
K0708.06X40	Stahl	blank (schwarz)	8.8	M6	40	3,3	11	16	2,5	12	4
K0708.06X45	Stahl	blank (schwarz)	8.8	M6	45	3,3	16	21	2,5	12	4
K0708.06X50	Stahl	blank (schwarz)	8.8	M6	50	3,3	21	26	2,5	12	4
K0708.06X60	Stahl	blank (schwarz)	8.8	M6	60	3,3	31	36	2,5	12	4
K0708.08X16	Stahl	blank (schwarz)	8.8	M8	16	4,4	0	2,5	3,5	16	5
K0708.08X20	Stahl	blank (schwarz)	8.8	M8	20	4,4	0	2,5	3,5	16	5
K0708.08X25	Stahl	blank (schwarz)	8.8	M8	25	4,4	0	2,5	3,5	16	5
K0708.08X30	Stahl	blank (schwarz)	8.8	M8	30	4,4	0	2,5	3,5	16	5
K0708.08X35	Stahl	blank (schwarz)	8.8	M8	35	4,4	0	2,5	3,5	16	5
K0708.08X40	Stahl	blank (schwarz)	8.8	M8	40	4,4	0	2,5	3,5	16	5
K0708.08X45	Stahl	blank (schwarz)	8.8	M8	45	4,4	0	2,5	3,5	16	5
K0708.08X50	Stahl	blank (schwarz)	8.8	M8	50	4,4	15,75	22	3,5	16	5
K0708.08X60	Stahl	blank (schwarz)	8.8	M8	60	4,4	25,75	32	3,5	16	5
K0708.10X16	Stahl	blank (schwarz)	8.8	M10	16	5,5	0	3	4,4	20	6
K0708.10X20	Stahl	blank (schwarz)	8.8	M10	20	5,5	0	3	4,4	20	6
K0708.10X25	Stahl	blank (schwarz)	8.8	M10	25	5,5	0	3	4,4	20	6
K0708.10X30	Stahl	blank (schwarz)	8.8	M10	30	5,5	0	3	4,4	20	6
K0708.10X35	Stahl	blank (schwarz)	8.8	M10	35	5,5	0	3	4,4	20	6
K0708.10X40	Stahl	blank (schwarz)	8.8	M10	40	5,5	0	3	4,4	20	6
K0708.10X45	Stahl	blank (schwarz)	8.8	M10	45	5,5	0	3	4,4	20	6
K0708.10X50	Stahl	blank (schwarz)	8.8	M10	50	5,5	0	3	4,4	20	6
K0708.10X60	Stahl	blank (schwarz)	8.8	M10	60	5,5	20,5	28	4,4	20	6
K0708.10X70	Stahl	blank (schwarz)	8.8	M10	70	5,5	30,5	38	4,4	20	6
K0708.12X20	Stahl	blank (schwarz)	8.8	M12	20	6,5	0	3,5	4,6	24	8
K0708.12X25	Stahl	blank (schwarz)	8.8	M12	25	6,5	0	3,5	4,6	24	8
K0708.12X30	Stahl	blank (schwarz)	8.8	M12	30	6,5	0	3,5	4,6	24	8
K0708.12X35	Stahl	blank (schwarz)	8.8	M12	35	6,5	0	3,5	4,6	24	8
K0708.12X40	Stahl	blank (schwarz)	8.8	M12	40	6,5	0	3,5	4,6	24	8
K0708.12X45	Stahl	blank (schwarz)	8.8	M12	45	6,5	0	3,5	4,6	24	8
K0708.12X50	Stahl	blank (schwarz)	8.8	M12	50	6,5	0	3,5	4,6	24	8
K0708.12X60	Stahl	blank (schwarz)	8.8	M12	60	6,5	0	3,5	4,6	24	8
K0708.12X70	Stahl	blank (schwarz)	8.8	M12	70	6,5	25,25	34	4,6	24	8
K0708.12X80	Stahl	blank (schwarz)	8.8	M12	80	6,5	35,25	44	4,6	24	8
K0708.16X30	Stahl	blank (schwarz)	8.8	M16	30	7,5	0	4	5,3	30	10
K0708.16X35	Stahl	blank (schwarz)	8.8	M16	35	7,5	0	4	5,3	30	10
K0708.16X40	Stahl	blank (schwarz)	8.8	M16	40	7,5	0	4	5,3	30	10
K0708.16X45	Stahl	blank (schwarz)	8.8	M16	45	7,5	0	4	5,3	30	10
K0708.16X50	Stahl	blank (schwarz)	8.8	M16	50	7,5	0	4	5,3	30	10
K0708.16X60	Stahl	blank (schwarz)	8.8	M16	60	7,5	0	4	5,3	30	10
K0708.16X70	Stahl	blank (schwarz)	8.8	M16	70	7,5	0	4	5,3	30	10
K0708.16X80	Stahl	blank (schwarz)	8.8	M16	80	7,5	22	32	5,3	30	10
K0708.404X10	Stahl	galvanisch verzinkt	8.8	M4	10	2,3	0	1,4	1,8	8	2,5
K0708.404X12	Stahl	galvanisch verzinkt	8.8	M4	12	2,3	0	1,4	1,8	8	2,5
K0708.404X16	Stahl	galvanisch verzinkt	8.8	M4	16	2,3	0	1,4	1,8	8	2,5

Senkschrauben mit Innensechskant DIN EN ISO 10642, Stahl

Artikelübersicht

Bestellnummer	Material	Oberfläche Grundkörper	Festigkeitsklasse	D	L	K	Ls min.	Lg max.	T	D1	SW
K0708.404X20	Stahl	galvanisch verzinkt	8.8	M4	20	2,3	0	1,4	1,8	8	2,5
K0708.404X25	Stahl	galvanisch verzinkt	8.8	M4	25	2,3	0	1,4	1,8	8	2,5
K0708.405X10	Stahl	galvanisch verzinkt	8.8	M5	10	2,8	0	1,6	2,3	10	3
K0708.405X12	Stahl	galvanisch verzinkt	8.8	M5	12	2,8	0	1,6	2,3	10	3
K0708.405X16	Stahl	galvanisch verzinkt	8.8	M5	16	2,8	0	1,6	2,3	10	3
K0708.405X20	Stahl	galvanisch verzinkt	8.8	M5	20	2,8	0	1,6	2,3	10	3
K0708.405X25	Stahl	galvanisch verzinkt	8.8	M5	25	2,8	0	1,6	2,3	10	3
K0708.405X30	Stahl	galvanisch verzinkt	8.8	M5	30	2,8	0	1,6	2,3	10	3
K0708.406X10	Stahl	galvanisch verzinkt	8.8	M6	10	3,3	0	2	2,5	12	4
K0708.406X12	Stahl	galvanisch verzinkt	8.8	M6	12	3,3	0	2	2,5	12	4
K0708.406X16	Stahl	galvanisch verzinkt	8.8	M6	16	3,3	0	2	2,5	12	4
K0708.406X20	Stahl	galvanisch verzinkt	8.8	M6	20	3,3	0	2	2,5	12	4
K0708.406X25	Stahl	galvanisch verzinkt	8.8	M6	25	3,3	0	2	2,5	12	4
K0708.406X30	Stahl	galvanisch verzinkt	8.8	M6	30	3,3	0	2	2,5	12	4
K0708.406X35	Stahl	galvanisch verzinkt	8.8	M6	35	3,3	0	2	2,5	12	4
K0708.406X40	Stahl	galvanisch verzinkt	8.8	M6	40	3,3	11	16	2,5	12	4
K0708.406X45	Stahl	galvanisch verzinkt	8.8	M6	45	3,3	16	21	2,5	12	4
K0708.406X50	Stahl	galvanisch verzinkt	8.8	M6	50	3,3	21	26	2,5	12	4
K0708.406X60	Stahl	galvanisch verzinkt	8.8	M6	60	3,3	31	36	2,5	12	4
K0708.408X16	Stahl	galvanisch verzinkt	8.8	M8	16	4,4	0	2,5	3,5	16	5
K0708.408X20	Stahl	galvanisch verzinkt	8.8	M8	20	4,4	0	2,5	3,5	16	5
K0708.408X25	Stahl	galvanisch verzinkt	8.8	M8	25	4,4	0	2,5	3,5	16	5
K0708.408X30	Stahl	galvanisch verzinkt	8.8	M8	30	4,4	0	2,5	3,5	16	5
K0708.408X35	Stahl	galvanisch verzinkt	8.8	M8	35	4,4	0	2,5	3,5	16	5
K0708.408X40	Stahl	galvanisch verzinkt	8.8	M8	40	4,4	0	2,5	3,5	16	5
K0708.408X45	Stahl	galvanisch verzinkt	8.8	M8	45	4,4	0	2,5	3,5	16	5
K0708.408X50	Stahl	galvanisch verzinkt	8.8	M8	50	4,4	15,75	22	3,5	16	5
K0708.408X60	Stahl	galvanisch verzinkt	8.8	M8	60	4,4	25,75	32	3,5	16	5
K0708.410X16	Stahl	galvanisch verzinkt	8.8	M10	16	5,5	0	3	4,4	20	6
K0708.410X20	Stahl	galvanisch verzinkt	8.8	M10	20	5,5	0	3	4,4	20	6
K0708.410X25	Stahl	galvanisch verzinkt	8.8	M10	25	5,5	0	3	4,4	20	6
K0708.410X30	Stahl	galvanisch verzinkt	8.8	M10	30	5,5	0	3	4,4	20	6
K0708.410X35	Stahl	galvanisch verzinkt	8.8	M10	35	5,5	0	3	4,4	20	6
K0708.410X40	Stahl	galvanisch verzinkt	8.8	M10	40	5,5	0	3	4,4	20	6
K0708.410X45	Stahl	galvanisch verzinkt	8.8	M10	45	5,5	0	3	4,4	20	6
K0708.410X50	Stahl	galvanisch verzinkt	8.8	M10	50	5,5	0	3	4,4	20	6
K0708.410X60	Stahl	galvanisch verzinkt	8.8	M10	60	5,5	20,5	28	4,4	20	6
K0708.410X70	Stahl	galvanisch verzinkt	8.8	M10	70	5,5	30,5	38	4,4	20	6
K0708.412X20	Stahl	galvanisch verzinkt	8.8	M12	20	6,5	0	3,5	4,6	24	8
K0708.412X25	Stahl	galvanisch verzinkt	8.8	M12	25	6,5	0	3,5	4,6	24	8
K0708.412X30	Stahl	galvanisch verzinkt	8.8	M12	30	6,5	0	3,5	4,6	24	8
K0708.412X35	Stahl	galvanisch verzinkt	8.8	M12	35	6,5	0	3,5	4,6	24	8
K0708.412X40	Stahl	galvanisch verzinkt	8.8	M12	40	6,5	0	3,5	4,6	24	8
K0708.412X45	Stahl	galvanisch verzinkt	8.8	M12	45	6,5	0	3,5	4,6	24	8
K0708.412X50	Stahl	galvanisch verzinkt	8.8	M12	50	6,5	0	3,5	4,6	24	8
K0708.412X60	Stahl	galvanisch verzinkt	8.8	M12	60	6,5	0	3,5	4,6	24	8
K0708.412X70	Stahl	galvanisch verzinkt	8.8	M12	70	6,5	25,25	34	4,6	24	8
K0708.412X80	Stahl	galvanisch verzinkt	8.8	M12	80	6,5	35,25	44	4,6	24	8
K0708.416X30	Stahl	galvanisch verzinkt	8.8	M16	30	7,5	0	4	5,3	30	10
K0708.416X35	Stahl	galvanisch verzinkt	8.8	M16	35	7,5	0	4	5,3	30	10
K0708.416X40	Stahl	galvanisch verzinkt	8.8	M16	40	7,5	0	4	5,3	30	10
K0708.416X45	Stahl	galvanisch verzinkt	8.8	M16	45	7,5	0	4	5,3	30	10
K0708.416X50	Stahl	galvanisch verzinkt	8.8	M16	50	7,5	0	4	5,3	30	10
K0708.416X60	Stahl	galvanisch verzinkt	8.8	M16	60	7,5	0	4	5,3	30	10
K0708.416X70	Stahl	galvanisch verzinkt	8.8	M16	70	7,5	0	4	5,3	30	10
K0708.416X80	Stahl	galvanisch verzinkt	8.8	M16	80	7,5	22	32	5,3	30	10
K0708.304X10	Stahl	blank (schwarz)	10.9	M4	10	2,3	0	1,4	1,8	8	2,5
K0708.304X12	Stahl	blank (schwarz)	10.9	M4	12	2,3	0	1,4	1,8	8	2,5
K0708.304X16	Stahl	blank (schwarz)	10.9	M4	16	2,3	0	1,4	1,8	8	2,5
K0708.304X20	Stahl	blank (schwarz)	10.9	M4	20	2,3	0	1,4	1,8	8	2,5
K0708.304X25	Stahl	blank (schwarz)	10.9	M4	25	2,3	0	1,4	1,8	8	2,5
K0708.305X10	Stahl	blank (schwarz)	10.9	M5	10	2,8	0	1,6	2,3	10	3

Senkschrauben mit Innensechskant DIN EN ISO 10642, Stahl

Artikelübersicht

Bestellnummer	Material	Oberfläche Grundkörper	Festigkeitsklasse	D	L	K	Ls min.	Lg max.	T	D1	SW
K0708.305X12	Stahl	blank (schwarz)	10.9	M5	12	2,8	0	1,6	2,3	10	3
K0708.305X16	Stahl	blank (schwarz)	10.9	M5	16	2,8	0	1,6	2,3	10	3
K0708.305X20	Stahl	blank (schwarz)	10.9	M5	20	2,8	0	1,6	2,3	10	3
K0708.305X25	Stahl	blank (schwarz)	10.9	M5	25	2,8	0	1,6	2,3	10	3
K0708.305X30	Stahl	blank (schwarz)	10.9	M5	30	2,8	0	1,6	2,3	10	3
K0708.306X10	Stahl	blank (schwarz)	10.9	M6	10	3,3	0	2	2,5	12	4
K0708.306X12	Stahl	blank (schwarz)	10.9	M6	12	3,3	0	2	2,5	12	4
K0708.306X16	Stahl	blank (schwarz)	10.9	M6	16	3,3	0	2	2,5	12	4
K0708.306X20	Stahl	blank (schwarz)	10.9	M6	20	3,3	0	2	2,5	12	4
K0708.306X25	Stahl	blank (schwarz)	10.9	M6	25	3,3	0	2	2,5	12	4
K0708.306X30	Stahl	blank (schwarz)	10.9	M6	30	3,3	0	2	2,5	12	4
K0708.306X35	Stahl	blank (schwarz)	10.9	M6	35	3,3	0	2	2,5	12	4
K0708.306X40	Stahl	blank (schwarz)	10.9	M6	40	3,3	11	16	2,5	12	4
K0708.306X45	Stahl	blank (schwarz)	10.9	M6	45	3,3	16	21	2,5	12	4
K0708.306X50	Stahl	blank (schwarz)	10.9	M6	50	3,3	21	26	2,5	12	4
K0708.306X60	Stahl	blank (schwarz)	10.9	M6	60	3,3	31	36	2,5	12	4
K0708.308X16	Stahl	blank (schwarz)	10.9	M8	16	4,4	0	2,5	3,5	16	5
K0708.308X20	Stahl	blank (schwarz)	10.9	M8	20	4,4	0	2,5	3,5	16	5
K0708.308X25	Stahl	blank (schwarz)	10.9	M8	25	4,4	0	2,5	3,5	16	5
K0708.308X30	Stahl	blank (schwarz)	10.9	M8	30	4,4	0	2,5	3,5	16	5
K0708.308X35	Stahl	blank (schwarz)	10.9	M8	35	4,4	0	2,5	3,5	16	5
K0708.308X40	Stahl	blank (schwarz)	10.9	M8	40	4,4	0	2,5	3,5	16	5
K0708.308X45	Stahl	blank (schwarz)	10.9	M8	45	4,4	0	2,5	3,5	16	5
K0708.308X50	Stahl	blank (schwarz)	10.9	M8	50	4,4	15,75	22	3,5	16	5
K0708.308X60	Stahl	blank (schwarz)	10.9	M8	60	4,4	25,75	32	3,5	16	5
K0708.310X16	Stahl	blank (schwarz)	10.9	M10	16	5,5	0	3	4,4	20	6
K0708.310X20	Stahl	blank (schwarz)	10.9	M10	20	5,5	0	3	4,4	20	6
K0708.310X25	Stahl	blank (schwarz)	10.9	M10	25	5,5	0	3	4,4	20	6
K0708.310X30	Stahl	blank (schwarz)	10.9	M10	30	5,5	0	3	4,4	20	6
K0708.310X35	Stahl	blank (schwarz)	10.9	M10	35	5,5	0	3	4,4	20	6
K0708.310X40	Stahl	blank (schwarz)	10.9	M10	40	5,5	0	3	4,4	20	6
K0708.310X45	Stahl	blank (schwarz)	10.9	M10	45	5,5	0	3	4,4	20	6
K0708.310X50	Stahl	blank (schwarz)	10.9	M10	50	5,5	0	3	4,4	20	6
K0708.310X60	Stahl	blank (schwarz)	10.9	M10	60	5,5	20,5	28	4,4	20	6
K0708.310X70	Stahl	blank (schwarz)	10.9	M10	70	5,5	30,5	38	4,4	20	6
K0708.312X20	Stahl	blank (schwarz)	10.9	M12	20	6,5	0	3,5	4,6	24	8
K0708.312X25	Stahl	blank (schwarz)	10.9	M12	25	6,5	0	3,5	4,6	24	8
K0708.312X30	Stahl	blank (schwarz)	10.9	M12	30	6,5	0	3,5	4,6	24	8
K0708.312X35	Stahl	blank (schwarz)	10.9	M12	35	6,5	0	3,5	4,6	24	8
K0708.312X40	Stahl	blank (schwarz)	10.9	M12	40	6,5	0	3,5	4,6	24	8
K0708.312X45	Stahl	blank (schwarz)	10.9	M12	45	6,5	0	3,5	4,6	24	8
K0708.312X50	Stahl	blank (schwarz)	10.9	M12	50	6,5	0	3,5	4,6	24	8
K0708.312X60	Stahl	blank (schwarz)	10.9	M12	60	6,5	0	3,5	4,6	24	8
K0708.312X70	Stahl	blank (schwarz)	10.9	M12	70	6,5	25,25	34	4,6	24	8
K0708.312X80	Stahl	blank (schwarz)	10.9	M12	80	6,5	35,25	44	4,6	24	8
K0708.316X30	Stahl	blank (schwarz)	10.9	M16	30	7,5	0	4	5,3	30	10
K0708.316X35	Stahl	blank (schwarz)	10.9	M16	35	7,5	0	4	5,3	30	10
K0708.316X40	Stahl	blank (schwarz)	10.9	M16	40	7,5	0	4	5,3	30	10
K0708.316X45	Stahl	blank (schwarz)	10.9	M16	45	7,5	0	4	5,3	30	10
K0708.316X50	Stahl	blank (schwarz)	10.9	M16	50	7,5	0	4	5,3	30	10
K0708.316X60	Stahl	blank (schwarz)	10.9	M16	60	7,5	0	4	5,3	30	10
K0708.316X70	Stahl	blank (schwarz)	10.9	M16	70	7,5	0	4	5,3	30	10
K0708.316X80	Stahl	blank (schwarz)	10.9	M16	80	7,5	22	32	5,3	30	10