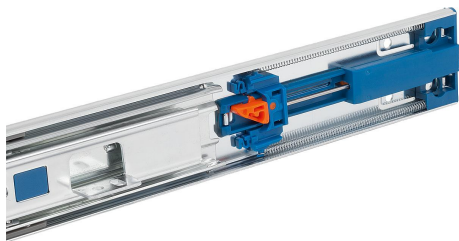
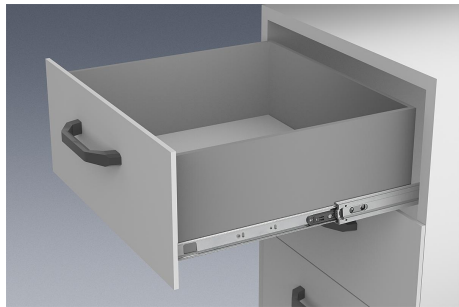


Teleskopschienen Stahl für aufliegende Montage, Vollauszug, Tragkraft bis 35 kg

Artikelbeschreibung/Produktabbildungen



Beschreibung

Werkstoff:

Schienen Stahl.
Kugelkäfige Stahl und Kunststoff.
Kugeln C-Stahl.

Ausführung:

Schienen verzinkt, blau passiviert.
Kugeln gehärtet.

Bestellhinweis:

Verkauf paarweise

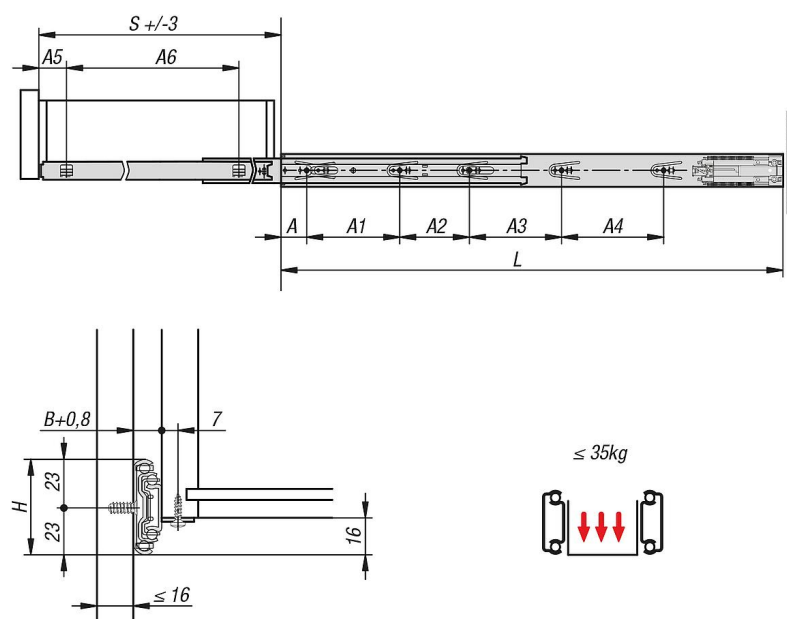
Hinweis:

Bei Teleskopschienen mit Vollauszug ist der Hub gleich der Einbaulänge, wodurch mehr Komfort und Zugänglichkeit gewährleistet wird. Zuhaltung in geschlossener Position. Durch das Betätigen des Entriegelungshebels kann der Schubkasten problemlos herausgenommen werden und von der Führung getrennt werden. Durch die Einzugsdämpfung werden die Teleskopschienen beim Schließen gedämpft abgefangen und fahren selbstständig in die Endlage. Die seitlichen Verschraubungen an der Innenschiene werden durch Auflagewinkel ersetzt. Die dynamische Lastkapazität der Teleskopschienen gibt die maximale Belastbarkeit eines vertikal montierten Teleskopschienen-Paares bei Nutzung des vollen Auszugsweges an. Die angegebenen Tragkräfte beziehen sich auf den Maximalwert bei 50.000 Zyklen.

Beachten:

Die Belastbarkeit aller Teleskopschienen ist nach DIN EN 15338 Level 2 getestet.

Zeichnungen



Teleskopschienen Stahl für aufliegende Montage, Vollauszug, Tragkraft bis 35 kg

Artikelübersicht

Teleskopschienen Stahl für aufliegende Montage, Vollauszug, Tragkraft bis 35 kg

Bestellnummer	A	A1	A2	A3	A4	A5	A6	B	H	L	Hub S	Tragkraft pro Paar kg
K1573.0300	35	128	-	-	-	35	230	12,7	46	300	300	35
K1573.0350	35	128	64	-	-	35	280	12,7	46	350	350	35
K1573.0400	35	128	64	-	-	35	315	12,7	46	400	400	35
K1573.0450	35	128	96	-	-	35	365	12,7	46	450	450	35
K1573.0500	35	128	96	64	-	35	415	12,7	46	500	500	35
K1573.0550	35	128	96	128	-	35	465	12,7	46	550	550	35
K1573.0600	35	128	96	160	-	35	515	12,7	46	600	600	35
K1573.0650	35	128	96	128	96	35	565	12,7	46	650	650	35
K1573.0690	35	128	96	128	128	35	615	12,7	46	690	690	35