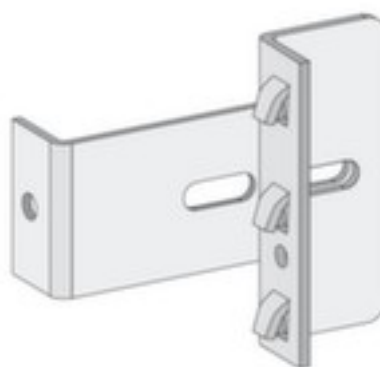


## muurverankering voor inhaakstelling

tot 45 mm verstelbaar, van staal met corrosiebeschermende zinklaag

Artikelnummer: 150123



## Muurbevestiging

muurverankering voor inhaakstelling

- tot 45 mm verstelbaar
- van staal met corrosiebeschermende zinklaag
- 5 jaar garantie

## Technische details

meubeltype	stelling	materiaal	staal
voor stellingtype	inhaakstelling	oppervlak	verzinkt
stellingaccessoires	bevestiging	garantie	5 jaar
bevestigingstype	muurverankering	gewicht	0,2 kg
stellingaccessoires uitvoering	tot 45 mm verstelbaar		

