

BMS DALI-2 - Multisensoren

Indoor 180-BMS DALI-2



wit mat, overeenkomstig
RAL9010 , Code 93540

Productinformatie

- DALI-2 multisensor (input device) speciaal voor inbouw in de wand.
- DALI-2 gecertificeerd product
- Voeding via de DALI-bus
- DALI Multimastertechnologie volgens IEC 62386, deel 103
- Variabele 0 geeft informatie over aanwezigheid en beweging volgens IEC 62386 Deel 303 op de DALI-bus.
- Variabele 1 bevat LUX-waarden volgens IEC 62386 deel 304 op de DALI-bus.
- Parameter-instelling is mogelijk via een geschikte multimaster applicatiecontroller van een andere fabrikant. Deze controller moet IEC 62386 deel 103/303/304 ondersteunen.
- Meting van gemengd licht dankzij de interne lichtsensor
- Detectiebereik kan met afdeklamellen worden verkleind
- Voor combinatie met afdeklamellen (afmeting binnen afdekking 50 x 50 mm) in 5 verschillende kleuren
- Kan worden gebruikt in combinatie met centrale afdekplaten in gangbare afdeksystemen voor schakelmateriaal van verschillende fabrikanten
- BEG afdekplaten en afdekkingen voor combinatie met andere afdeksystemen voor schakelmateriaal van andere fabrikanten beschikbaar
- Afdekramen moeten apart besteld worden, verkrijgbaar in verschillende kleuren
- Individuele aanpassing van de gevoeligheid van de PIR sensors
- Status LED's kunnen geactiveerd / gedeactiveerd worden
- **Toepassingsvoorbeelden:**
parkeergarages, entree ruimtes, gangen, trappenhuis, toiletten, technische ruimtes

Technische gegevens

| | |
|---|---|
| Spanning: | via de DALI Bus, max. 22,5 V DC |
| Afmetingen: | 70 x 70 x 61 mm |
| Parametrering: | via de DALI-Bus met een applicatie die DALI Multi sensors ondersteund volgens IEC62386, parts 101, 103, 303 and 304 |
| Nominale stroom: | 7 mA |
| Verbruik: | ca. 0,5 W |
| Detectiebereik: | horizontaal 180° (Plafondmontage) |
| Reikwijdte: | max. 10 m dwars max. 3 m frontaal |
| Detectiezone voor dwars langs de melder lopen: | 150 m ² / 1,1 m Montagehoogte |
| Montagehoogte min./max./aanbevolen: | 1 m / 2,2 m / 1,1 m |
| Beschermingsgraad/-klasse: | IP20 / Klasse II |
| Lichtmeting uitgave: | 0 - 4095 Lux, Gemengd licht meting |
| Omgevingstemperatuur: | -25 °C tot +55 °C |
| Behuizing: | polycarbonaat, UV-bestendig |

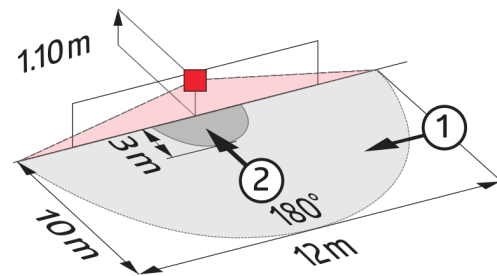
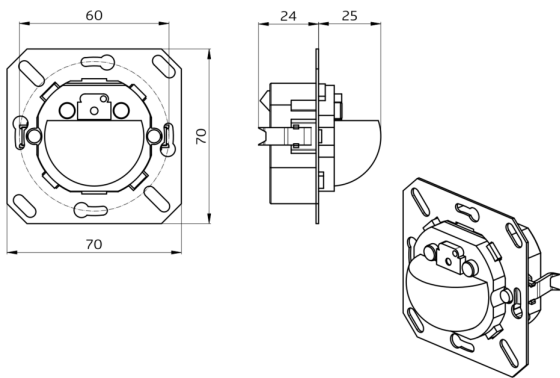
Bestelgegevens

| Omschrijving | Kleur | Code | EAN-Code |
|--|---------------------------------|-------|---------------|
| Indoor 180-BMS DALI-2 zonder afdekraam | wit mat, overeenkomstig RAL9010 | 93540 | 4007529935406 |

Accessoires

| Omschrijving | Kleur | Code | EAN-Code |
|-------------------------------------|---|-------|---------------|
| Centrale afdekplaat IP20 Indoor 180 | zuiver wit mat, overeenkomstig RAL9010 | 92630 | 4007529926305 |
| Centrale afdekplaat IP20 Indoor 180 | verkeerswit mat, overeenkomstig RAL9016 | 92631 | 4007529926312 |
| Centrale afdekplaat IP20 Indoor 180 | antraciet mat, overeenkomstig RAL7021 | 92634 | 4007529926343 |
| Centrale afdekplaat IP54 Indoor 180 | zuiver wit mat, overeenkomstig RAL9010 | 92139 | 4007529921393 |
| Centrale afdekplaat IP20 Indoor 180 | parelwit mat, overeenkomstig RAL1013 | 92632 | 4007529926329 |

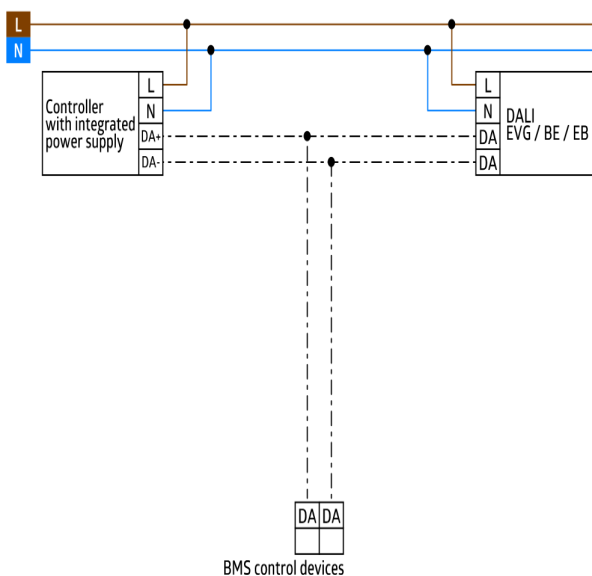
| Omschrijving | Kleur | Code | EAN-Code |
|---|---|-------|---------------|
| Centrale afdekplaat IP20 Indoor 180 | zilver mat, overeenkomstig RAL9006 | 92633 | 4007529926336 |
| Opbouwsokkel Indoor 180 | zuiver wit mat, overeenkomstig RAL9010 | 92141 | 4007529921416 |
| Centrale afdekplaat Indoor 180 | verkeerswit mat, overeenkomstig RAL9016 | 38947 | 4007529389476 |
| Centrale afdekplaat Indoor 180 55 x 55 mm | zuiver wit glanzend | 39222 | 4007529392223 |



Afmetingen 93540

Detectie bereik

- 1: Dwars langs de melder lopen
- 2: Frontaal naar de melder lopen



Schakelschema

