

Technisch specificatieblad

90° verticale bocht, dalend 60

Art.-Nr. 7007063



Verticale bocht 90° in dalende uitvoering voor alle kabelgoottypen met een zijhoogte van 60 mm.



St	Staal
FS	sendzimir verzinkt

Opmerking extra producttekst	De verticale bocht wordt over het uiteinde van de kabelgoot geschoven en vastgeschroefd. Bepalingmateriaal moet afzonderlijk worden besteld.
------------------------------	--

Stamgegevens

Bestelnr.	7007063
Type	RBV 620 F FS
Omschrijving 1	Verticale bocht 90°
Omschrijving 2	dalend
Dimensie	60x200
Materiaal	staal
Materiaal-afk.	St
Oppervlak	sendzimir verzinkt
Oppervlak volgens DIN	DIN EN 10346
Oppervlak afk.	FS
Kleinste verkoopseenheid	1,00 Stuk
Gewicht	84,00 kg/100 st.

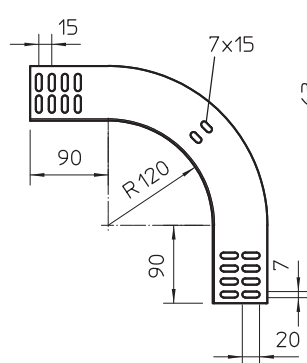
Technisch specificatieblad

90° verticale bocht, dalend 60

Art.-Nr. 7007063



Technische gegevens



Breedte	200,00 mm
Zijhoogte	60,00 mm
Afmeting B	200,00 mm
Afbuiging (hoek)	90°
Uitvoering verbinder	zonder verbinder
Plaatdikte	1,00 mm
Geschikt voor functiebehoud	<input type="checkbox"/>
Montagegat in bodem	<input type="checkbox"/>
NATO Gat patroon	<input type="checkbox"/>
Richtingsverandering	verticaal dalend
RVS, gebeitst	<input type="checkbox"/>
Zijperforatie	<input type="checkbox"/>
Verspanuitvoering	<input type="checkbox"/>