

ABSOLUTE Digimatic keményfémbebetéses tolómérő IP67

| Funkciók | Sorozat 500 |
|----------------------------------|-------------|
| ORIGIN (ABS nullapont) | ● |
| Auto kikapcsolás (< 20 perc) | ● |
| Riasztás alacsony felszültségnél | ● |

Specifikáció

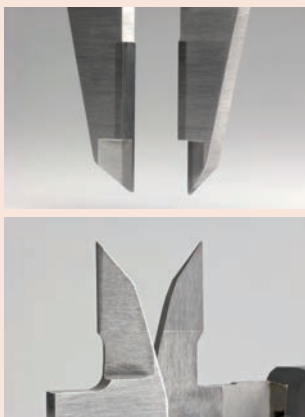
| | |
|-----------------|---|
| Pontosság | ≤ 200 mm : ±0,02 mm > 200 mm : ±0,03 mm (kvantilis hiba nélkül) |
| Felbontás | 0,01 mm |
| Max. sebesség | Korlátlan |
| Mélységmérő | Sík |
| Elem élettartam | kb. 5 év normál felhasználás mellett |
| Kijelző | LCD, karakter magasság 9mm |
| Szállítva | Dobozban, 1 db elemmel |

Külön tartozék

| No. | Leírás |
|-----------|---|
| 05CZA624 | DIGIMATIC jelkábel adatgombbal, 1 m |
| 05CZA625 | DIGIMATIC jelkábel adatgombbal, 2 m |
| 06AFM380A | USB Input Tool Direct (Digimatic USB), Digi/Digi2, With Data Button IP Caliper Type |
| 264-620 | U-WAVE fit, IP67 védett típus, Adó egység tolómérőkhöz |
| 264-621 | U-WAVE fit, Hangjelzős típus, Adó egység tolómérőkhöz |
| 02AZF310 | Adapter, U-Wav fit, IP-védett modell |
| 050083-10 | 75 mm-es mélységmérő talp, 200 mm tartományhoz |
| 050084-10 | 100 mm-es mélységmérő talp 200 mm tartományhoz, mm |
| 050085-10 | 125 mm-es mélységmérő talp 300 mm tartományhoz, mm |

Tartozékok

| No. | Leírás |
|--------|------------|
| 938882 | SR-44 elem |

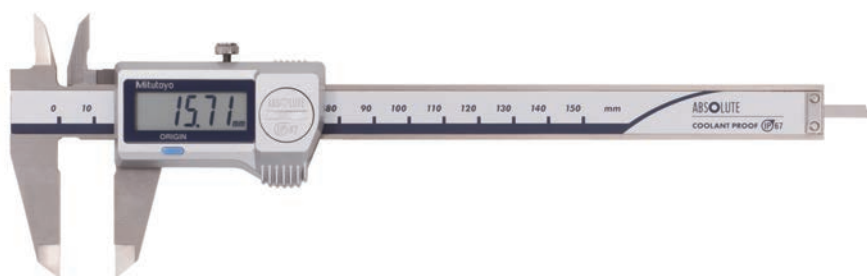


Keményfém bebetéses mérőfelület

Sorozat 500

Robosztus kivitelű, keményfém csőrös tolómérő. ABSOLUTE Digimatic IP67 keményfém-bebetéses tolómérő az alábbi előnyöket kínálja:

- Igen ellenálló az extrém munkakörülményekkel szemben is.
- Extrém ellenálló képesség hűtőfolyadékkal és kenőanyagokkal szemben.
- Adatkimenettel vagy anélkül.



500-727-20

Metrikus

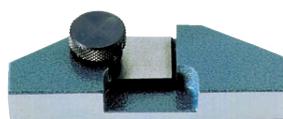
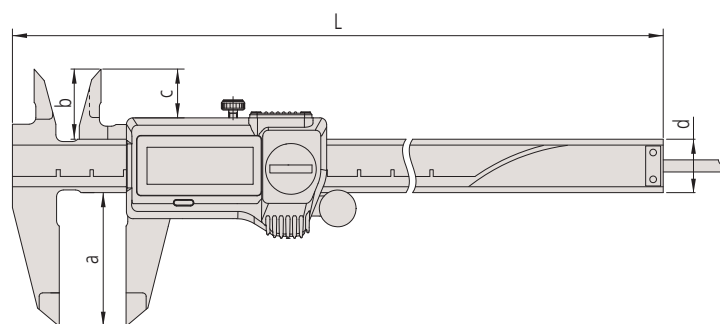
Keményfém bebetéses mérőcsőr külső/belső méréshez

| No. | Tartomány [mm] | Pontosság | Adatkimenet | Görgő | L coll [mm] | a [mm] | b [mm] | c [mm] | d [mm] | Tömeg [g] |
|------------|----------------|-----------|-------------|-------|-------------|--------|--------|--------|--------|-----------|
| 500-727-20 | 0 - 150 | ±0,02 mm | ● | | 233 | 40 | 21 | 16,5 | 16 | 164 |
| 500-723-20 | 0 - 150 | ±0,02 mm | ● | ● | 233 | 40 | 21 | 16,5 | 16 | 168 |
| 500-728-20 | 0 - 200 | ±0,02 mm | ● | | 290 | 50 | 24,5 | 20 | 16 | 194 |
| 500-724-20 | 0 - 200 | ±0,02 mm | ● | ● | 290 | 50 | 24,5 | 20 | 16 | 198 |

Metrikus

Keményfém bebetéses mérőcsőr külső méréshez

| No. | Tartomány [mm] | Pontosság | Adatkimenet | Görgő | L coll [mm] | a [mm] | b [mm] | c [mm] | d [mm] | Tömeg [g] |
|------------|----------------|-----------|-------------|-------|-------------|--------|--------|--------|--------|-----------|
| 500-721-20 | 0 - 150 | ±0,02 mm | ● | ● | 233 | 40 | 21 | 16,5 | 16 | 168 |
| 500-722-20 | 0 - 200 | ±0,02 mm | ● | ● | 290 | 50 | 24,5 | 20 | 16 | 198 |



050083-10

ABSOLUTE®



Safety
Dust- and
Water-
Protected



www.tuv.com
ID: 2011202460



IP67