

Eltolpofás központmérő tolómérő



Funkciók	Sorozat 573
ORIGIN (ABS nullapont)	●
OFFSET*	●
Auto kikapcsolás (< 20 perc)	●
Riasztás alacsony felszültségnél	●
Adatkimenet	●
PRESET	●

Specifikáció

Felbontás	0,01 mm
Pontosság	Lásd a specifikációs listát (kvantilis hiba nélkül)
Max. sebesség	Korlátlan
Elem élettartam	~ 5 év (150 mm , 200 mm) 5000 óra (300 mm)
Kijelző	LCD, karakter magasság 9 mm (150 mm, 200 mm) 10,2 (300 mm)
Szállítva	Dobozban, 1 db elemmel

Külön tartozék

No.	Leírás
05CZA624	DIGIMATIC jelkábel adatgombbal, 1 m
05CZA625	DIGIMATIC jelkábel adatgombbal, 2 m
06AFM380A	USB Input Tool Direct (Digimatic USB), Digi/Digi2, With Data Button IP Caliper Type
264-620	U-WAVE fit, IP67 védett típus, Adó egység tolmérőkhöz
264-621	U-WAVE fit, Hangjelzős típus, Adó egység tolmérőkhöz
02AZF310	Adapter, U-Wav fit, IP-védett modell

Tartozékok

No.	Leírás
938882	SR-44 elem



* 10 mm

Sorozat 573

Absolute Digimatic tolmérő középpontok távolságának mérésére. Jellemzői:

- Speciális kivitel furatközéppont távolságának mérésére azonos vagy eltolt síkon.
- Él és furatközéppont távolságának mérésére is alkalmas.
- Furatátmérő mérése 1,5 mm-10 mm tartományban.



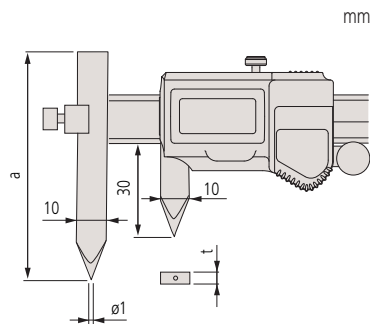
573-606-20

Metrikus Görgő nélkül

No.	Tartomány [mm]	Pontosság	a [mm]	t [mm]	Tömeg [g]
573-615-20	10,1-160	±0,03 mm	75	3,5	157
573-616-20	10,1-210	±0,03 mm	75	3,5	177
573-618	10,1-310	±0,04 mm	100	3,8	320

Metrikus Görgővel

No.	Tartomány [mm]	Pontosság	a [mm]	t [mm]	Tömeg [g]
573-605-20	10,1-160	±0,03 mm	75	3,5	157
573-606-20	10,1-210	±0,03 mm	75	3,5	177
573-608	10,1-310	±0,04 mm	100	3,8	320



mm