

## Datenblatt | Artikelnummer: 216-262

Aderendhülse; Hülse für 0,75 mm<sup>2</sup> / AWG 18; mit Kunststoffkragen; galvanisch verzinkt; Elektrolytkupfer; gasdicht aufgecrimpt; gemäß DIN 46228, Teil 4/09.90; grau

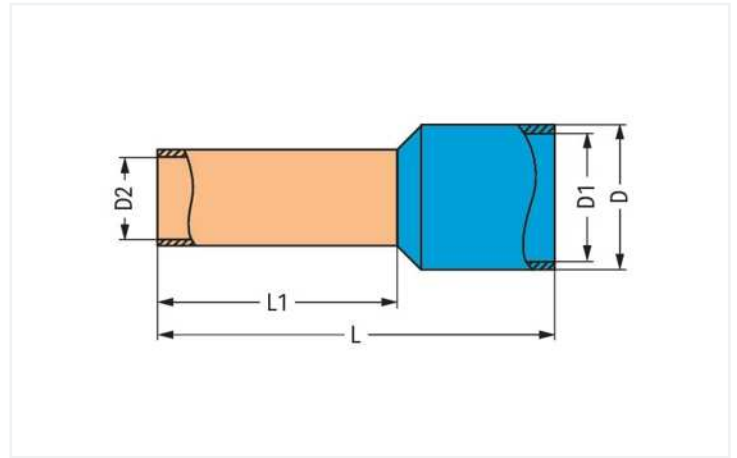


<https://www.wago.com/216-262>



Farbe: ■ grau

Abbildung ähnlich



Abmessungen in mm

### Technische Daten

Produkthauptfunktion	Aderendhülse
Querschnitt Hülse AWG	18 AWG
Hülse für	0,75 mm <sup>2</sup>

### Anschlussdaten

Abisolierlänge	14 mm / 0.55 inch
----------------	-------------------

### Geometrische Daten

Länge	18 mm
Länge 1	12 mm
Durchmesser	3,3 mm
Durchmesser 1	2,8 mm
Durchmesser 2	1,2 mm

### Mechanische Daten

Geeignet	Serien 2002 - 2006
----------	--------------------

### Werkstoffdaten

Farbe	grau
Brandlast	0,002 MJ
Gewicht	0,1 g

### Kaufmännische Daten

Produktgruppe	2 (Zubehör)
eCl@ss 10.0	27-40-02-01
eCl@ss 9.0	27-40-02-01
ETIM 8.0	EC000005
ETIM 7.0	EC000005
VPE (UVPE)	1000 St.
Verpackungsart	Karton
Ursprungsland	DE
GTIN	4044918604284
Zolltarifnummer	85369010000

### Downloads

#### Environmental Product Compliance

Compliance Search	
Environmental Product Compliance 216-262	↓

### Dokumentation

Ausschreibungstext			
216-262	19.02.2019	xml 2.80 KB	↓
216-262	11.09.2017	doc 24.00 KB	↓

### Handhabungshinweise

