

# Gehäuseunterteil - EH 67,5-B/ABS GY7035



2201485

<https://www.phoenixcontact.com/de/produkte/2201485>

Bitte beachten Sie, dass die in diesem PDF-Dokument angezeigten Daten aus unserem Online-Katalog generiert wurden. Bitte finden Sie die vollständigen Daten in der Benutzer-Dokumentation. Es gelten unsere Allgemeinen Nutzungsbedingungen für Downloads.



Tragschienegehäuse, Gehäuseunterteil mit Fußriegel, hohe Bauform, mit Lüftungsschlitzen, Breite: 67,6 mm, Höhe: 75 mm, Tiefe: 87,3 mm, Farbe: lichtgrau (7035)

## Ihre Vorteile

- Tragschiene- oder Wandmontage für eine anwendungsgerechte Gerätebefestigung
- Einfaches Design-in durch variablen Gehäuseformfaktor
- Volle Flexibilität durch horizontal, frontal und orthogonal zur Gerätefront ausgerichtete Leiterplatten
- Drei Deckelvarianten für individuelle Leiterplattenanschlüsse
- Integration unterschiedlichster Leiterplatten-Anschlusstechnik für eine funktionale Gerätekonzeption

## Kaufmännische Daten

Artikelnummer	2201485
Verpackungseinheit	10 Stück
Mindestbestellmenge	1 Stück
Verkaufsschlüssel	F1 - Elektronikgehäuse
Produktschlüssel	ACHCHA
GTIN	4046356809337
Gewicht pro Stück (inklusive Verpackung)	68,43 g
Gewicht pro Stück (exklusive Verpackung)	68,43 g
Zolltarifnummer	84879090
Ursprungsland	IN

## Technische Daten

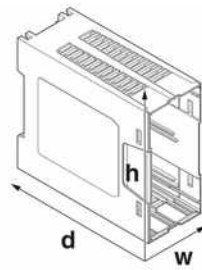
### Hinweise

Montagehinweis	Beachten Sie bitte das Familiendatenblatt im Download-Bereich.
----------------	--

### Artikeleigenschaften

Bauform	Gehäuseunterteil mit Lüftungsschlitzen, zur Komplettierung des Moduls Gehäuseabdeckung erforderlich
Produkttyp	Gehäuseunterteil
Ausführung	Gehäuseunterteil mit Fußriegel, hohe Bauform
Gehäuseart	Tragschienengehäuse
Lüftungsöffnung vorhanden	ja
Gehäuseserie	EH

### Maße

Maßzeichnung	
Breite	67,6 mm
Höhe	75 mm
Tiefe	87,3 mm
Tiefe ab Oberkante Tragschiene bis Auflagepunkt Oberteil	83 mm

### Leiterplatten-Design

Leiterplattenstärke	1,4 mm ... 1,8 mm
---------------------	-------------------

### Materialangaben

Farbe	lichtgrau (7035)
Brennbarkeitsklasse nach UL 94	HB
Oberflächenbeschaffenheit	unbehandelt
Material Gehäuse	ABS

### Umwelt- und Lebensdauerbedingungen

#### Vibrationsprüfung

Prüfspezifikation	DIN EN 60068-2-6 (VDE 0468-2-6):2008-10
Frequenz	10 - 150 - 10 Hz
Sweep-Geschwindigkeit	1 Oktave/min
Amplitude	0,15 mm (10 Hz ... 58,1 Hz)
Beschleunigung	2g (58,1 Hz ... 150 Hz)

# Gehäuseunterteil - EH 67,5-B/ABS GY7035



2201485

<https://www.phoenixcontact.com/de/produkte/2201485>

Prüfdauer je Achse	2,5 h
Prüfrichtungen	X-, Y- und Z-Achse

## Glühdrahtprüfung

Prüfspezifikation	DIN EN 60695-2-11 (VDE 0471-2-11):2014-11
Temperatur	850 °C
Einwirkdauer	30 s

## Wärmebeständigkeit / Kugeldruckprüfung

Prüfspezifikation	DIN EN 60695-10-2 (VDE 0471-10-2):2016-01
Temperatur	80 °C
Prüfdauer	1 h
Kraft	20 N

## Mechanische Festigkeit / Falltrommel

Prüfspezifikation	DIN EN 60998-1 (VDE 0613-1):2005-03
Fallhöhe	50 cm
Frequenz	10

## Schocken

Prüfspezifikation	DIN EN 60068-2-27 (VDE 0468-2-27):2010-02
Schockform	Halbsinus
Beschleunigung	15g
Schockdauer	11 ms
Anzahl der Schocks je Richtung	3
Prüfrichtungen	X-, Y- und Z-Achse (pos. und neg.)

## Schutzart (IP-Code)

Prüfspezifikation	DIN EN 60529 (VDE 0470-1):2014-09
-------------------	-----------------------------------

## Umgebungsbedingungen

Max. zu erreichender IP-Code	IP20
Umgebungstemperatur (Betrieb)	-40 °C ... 80 °C (in Abhängigkeit der Verlustleistung)
Umgebungstemperatur (Lagerung/Transport)	-40 °C ... 55 °C
Umgebungstemperatur (Montage)	-5 °C ... 80 °C
Relative Luftfeuchte (Lagerung/Transport)	95 %

## Angaben zur Leiterplatte

Anzahl der Leiterplattenaufnahmen	7
Art der Leiterplattenbefestigung	Verrastung
Leiterplattenstärke	1,4 mm ... 1,8 mm

## Montage

Montageart	Tragschienenmontage / Wandmontage (mit optionalem Fußriegel)
Einbaulage	senkrecht (Tragschiene waagrecht)

# Gehäuseunterteil - EH 67,5-B/ABS GY7035



2201485

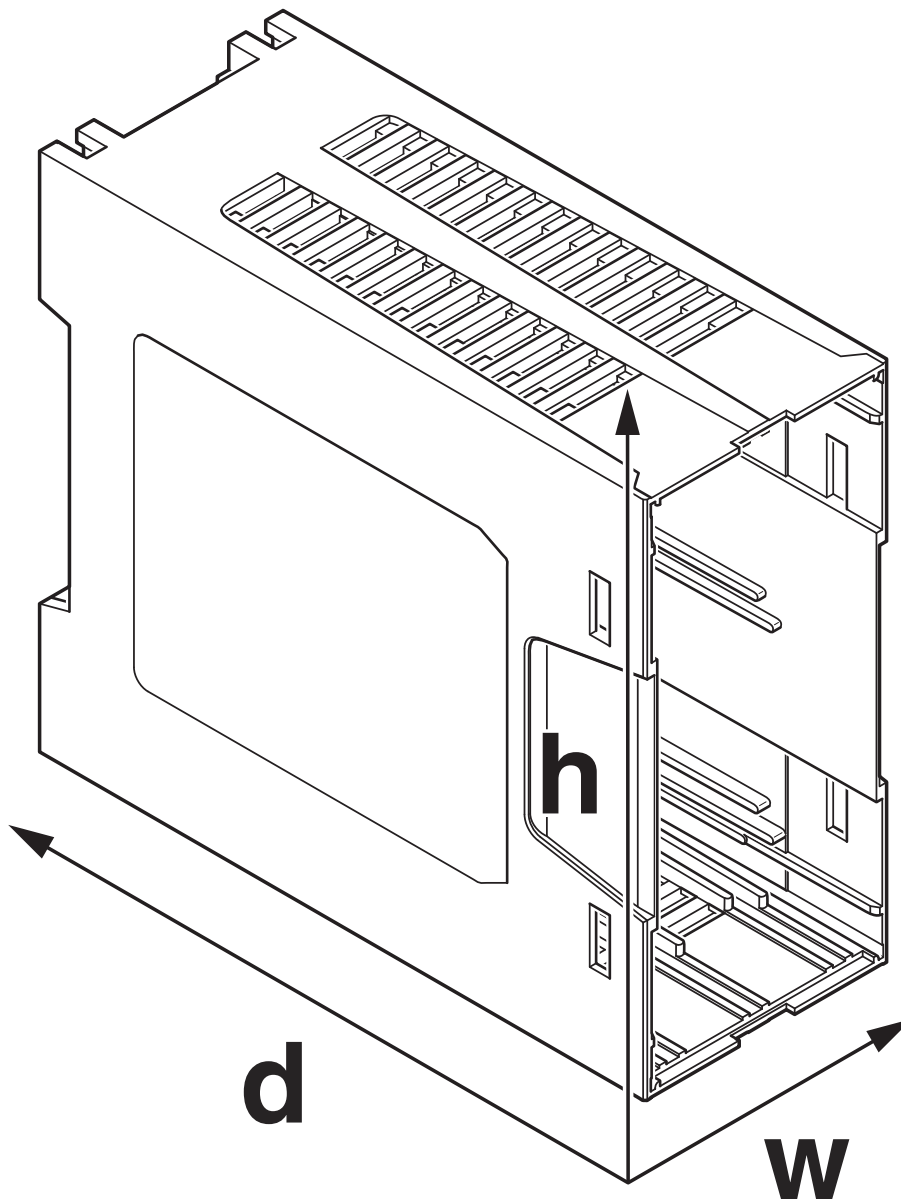
<https://www.phoenixcontact.com/de/produkte/2201485>

## Verpackungsangaben

Verpackungsart	verpackt im Karton
Art der Umverpackung	Karton

## Zeichnungen

Maßzeichnung



Schematische Abbildung zur Veranschaulichung der Abmessungen des Artikels. Die Abbildung stellt nicht das gewünschte Produkt dar. Weitere Details siehe Produktzeichnungen unter dem Reiter „Downloads“.

# Gehäuseunterteil - EH 67,5-B/ABS GY7035



2201485

<https://www.phoenixcontact.com/de/produkte/2201485>

## Klassifikationen

### ECLASS

ECLASS-9.0	27182702
ECLASS-10.0.1	27182702
ECLASS-11.0	27182702

### ETIM

ETIM 8.0	EC001031
----------	----------

### UNSPSC

UNSPSC 21.0	31261500
-------------	----------

# Gehäuseunterteil - EH 67,5-B/ABS GY7035



2201485

<https://www.phoenixcontact.com/de/produkte/2201485>

## Environmental Product Compliance

China RoHS	Zeitraum für bestimmungsgemäße Verwendung: unbegrenzt = EFUP-e Keine Gefahrstoffe über den Grenzwerten
------------	---

# Gehäuseunterteil - EH 67,5-B/ABS GY7035

2201485

<https://www.phoenixcontact.com/de/produkte/2201485>

## Notwendiges Zubehör

### Gehäuseoberteil

Gehäuseoberteil - EH 67,5-C CS/ABS BK9005 - 2201521

<https://www.phoenixcontact.com/de/produkte/2201521>



Tragschienengehäuse, Gehäuseoberteil, hohe Bauform, ohne Anschlussöffnung,  
Breite: 67,6 mm, Höhe: 75,26 mm, Tiefe: 36,95 mm, Farbe: schwarz (9005)

---

### Gehäuseoberteil

Gehäuseoberteil - EH 67,5-C CS/ABS GY7035 - 2201520

<https://www.phoenixcontact.com/de/produkte/2201520>



Tragschienengehäuse, Gehäuseoberteil, hohe Bauform, ohne Anschlussöffnung,  
Breite: 67,6 mm, Höhe: 75,26 mm, Tiefe: 36,95 mm, Farbe: lichtgrau (7035)



# Gehäuseunterteil - EH 67,5-B/ABS GY7035

2201485

<https://www.phoenixcontact.com/de/produkte/2201485>

## Gehäuseoberteil

Gehäuseoberteil - EH 67,5-C DS/ABS BK9005 - 2201517

<https://www.phoenixcontact.com/de/produkte/2201517>



Tragschienegehäuse, Gehäuseoberteil, hohe Bauform, beidseitige Anschlussöffnung, Breite: 67,6 mm, Höhe: 75,26 mm, Tiefe: 36,95 mm, Farbe: schwarz (9005)

---

## Gehäuseoberteil

Gehäuseoberteil - EH 67,5-C DS/ABS GY7035 - 2201518

<https://www.phoenixcontact.com/de/produkte/2201518>



Tragschienegehäuse, Gehäuseoberteil, hohe Bauform, beidseitige Anschlussöffnung, Breite: 67,6 mm, Höhe: 75,26 mm, Tiefe: 36,95 mm, Farbe: lichtgrau (7035)

# Gehäuseunterteil - EH 67,5-B/ABS GY7035

2201485

<https://www.phoenixcontact.com/de/produkte/2201485>

## Gehäuseoberteil

Gehäuseoberteil - EH 67,5-C SS/ABS BK9005 - 2201516

<https://www.phoenixcontact.com/de/produkte/2201516>



Tragschienegehäuse, Gehäuseoberteil, hohe Bauform, einseitige Anschlussöffnung, einseitige Anschlussöffnung, Breite: 67,6 mm, Höhe: 75,26 mm, Tiefe: 36,95 mm, Farbe: schwarz (9005)

---

## Gehäuseoberteil

Gehäuseoberteil - EH 67,5-C SS/ABS GY7035 - 2201515

<https://www.phoenixcontact.com/de/produkte/2201515>



Tragschienegehäuse, Gehäuseoberteil, hohe Bauform, einseitige Anschlussöffnung, einseitige Anschlussöffnung, Breite: 67,6 mm, Höhe: 75,26 mm, Tiefe: 36,95 mm, Farbe: lichtgrau (7035)

---

## Zubehör

# Gehäuseunterteil - EH 67,5-B/ABS GY7035



2201485

<https://www.phoenixcontact.com/de/produkte/2201485>

## Fußriegel

Fußriegel - EH SNAPLOCK SET WALL MOUNT OG - 2202007

<https://www.phoenixcontact.com/de/produkte/2202007>

Tragschienengehäuse, Fußriegel für die Wandmontage, Breite: 28,8 mm, Höhe: 18,7 mm, Tiefe: 4,15 mm, Farbe: orange (2003)



---

Phoenix Contact 2023 © - Alle Rechte vorbehalten

<https://www.phoenixcontact.com>

PHOENIX CONTACT Deutschland GmbH

Flachsmarktstraße 8

D-32825 Blomberg

+49 52 35/3-1 20 00

[info@phoenixcontact.de](mailto:info@phoenixcontact.de)