

Digitalmodul - IB IL 24 DI 32/HD-NPN-PAC



2878243

<https://www.phoenixcontact.com/de/produkte/2878243>

Bitte beachten Sie, dass die in diesem PDF-Dokument angezeigten Daten aus unserem Online-Katalog generiert wurden. Bitte finden Sie die vollständigen Daten in der Benutzer-Dokumentation. Es gelten unsere Allgemeinen Nutzungsbedingungen für Downloads.



Inline, Digitaleingabeklemme, Digitale Eingänge: 32 (NPN), 24 V DC, Anschlusstechnik: 1-Leiter, Übertragungsgeschwindigkeit im Lokalbus: 500 kBit/s, Schutzart: IP20, inklusive Inline-Steckern und Beschriftungsfeldern

Produktbeschreibung

Die Klemme ist zum Einsatz innerhalb einer Inline-Station vorgesehen. Sie dient zur Erfassung digitaler Signale.

Ihre Vorteile

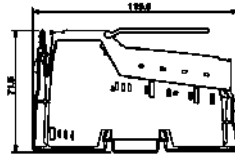
- 32 digitale Eingänge, npn-schaltend
- Anschluss der Sensoren in 1-Leiter-Technik

Kaufmännische Daten

Artikelnummer	2878243
Verpackungseinheit	1 Stück
Mindestbestellmenge	1 Stück
Verkaufsschlüssel	O1 - Automatisierungssys.
Produktschlüssel	DRI131
Katalogseite	Seite 125 (C-6-2019)
GTIN	4046356048507
Gewicht pro Stück (inklusive Verpackung)	218,3 g
Gewicht pro Stück (exklusive Verpackung)	191,31 g
Zolltarifnummer	85389099
Ursprungsland	DE

Technische Daten

Maße

Maßzeichnung	
Breite	48,8 mm
Höhe	119,8 mm
Tiefe	71,5 mm
Hinweis zu Maßangaben	Gehäusemaße

Hinweise

Nutzungsbeschränkung

EMV-Hinweis	EMV: Klasse-A-Produkt, siehe Herstellererklärung im Downloadbereich
-------------	---

Materialangaben

Farbe	grün
-------	------

Schnittstellen

Inline-Lokalbus

Anzahl Schnittstellen	2
Anschlussart	Inline-Datenrangierer
Übertragungsgeschwindigkeit	500 kBit/s

Systemeigenschaften

Modul

ID-Code (dez)	190
ID-Code (hex)	BE
Längencode (hex)	02
Längencode (dez)	02
Prozessdatenkanal	32 Bit
Eingabeadressraum	4 Byte
Ausgabeadressraum	0 Byte
Registerlänge	32 Bit
Bedarf an Parameterdaten	1 Byte
Bedarf an Konfigurationsdaten	4 Byte

Eingangsdaten

Digital

Benennung Eingang	Digitale Eingänge
Beschreibung des Eingangs	IEC 61131-2 Typ 1
Anzahl der Eingänge	32 (NPN)
Anschlussart	Zugfederanschluss
Anschlusstechnik	1-Leiter
Eingangsspannung	24 V DC
Eingangsspannungsbereich "0"-Signal	-30 V DC ... 5 V DC
Eingangsspannungsbereich "1"-Signal	15 V DC ... 30 V DC
Nenneingangsspannung U_{IN}	24 V DC
Nenneingangsstrom bei U_{IN}	typ. 2,6 mA
Typischer Eingangsstrom je Kanal	2,6 mA
Ansprechzeit typisch	< 1 ms
Verzögerungszeit bei Signalwechsel von 0 auf 1	2 ms
Verzögerungszeit bei Signalwechsel von 1 auf 0	4 ms

Artikeleigenschaften

Bauform	modular
Produkttyp	I/O-Komponente
Lieferumfang	inklusive Inline-Steckern und Beschriftungsfeldern
Anzahl der Kanäle	32
Betriebsart	Prozessdatenbetrieb mit 2 Worten

Elektrische Eigenschaften

Anzahl der Kanäle	32
-------------------	----

Potenziale

Leistungsaufnahme	max. 2,16 W (Modul gesamt)
-------------------	----------------------------

Potenziale: Versorgung der Logik (U_L)

Versorgungsspannung	7,5 V DC (über Potenzialrangierer)
Stromaufnahme	max. 90 mA
Leistungsaufnahme	max. 0,675 W

Potenziale: Versorgung des Segmentkreises (U_S)

Versorgungsspannung	24 V DC (über Potenzialrangierer)
Versorgungsspannungsbereich	19,2 V DC ... 30 V DC (inklusive aller Toleranzen, inklusive Welligkeit)
Stromaufnahme	max. 100 mA

Anschlussdaten

Anschlusstechnik

Benennung Anschluss	Inline-Anschlussstecker
---------------------	-------------------------

Leiteranschluss

2878243

<https://www.phoenixcontact.com/de/produkte/2878243>

Anschlussart	Zugfederanschluss
Leiterquerschnitt starr	0,08 mm ² ... 1,5 mm ²
Leiterquerschnitt flexibel	0,08 mm ² ... 1,5 mm ²
Leiterquerschnitt AWG	28 ... 16
Abisolierlänge	8 mm

Inline-Anschlusstecker

Anschlussart	Zugfederanschluss
Leiterquerschnitt starr	0,08 mm ² ... 1,5 mm ²
Leiterquerschnitt flexibel	0,08 mm ² ... 1,5 mm ²
Leiterquerschnitt AWG	28 ... 16
Abisolierlänge	8 mm

Umwelt- und Lebensdauerbedingungen

Umgebungsbedingungen

Umgebungstemperatur (Betrieb)	-25 °C ... 55 °C
Schutzart	IP20
Luftdruck (Betrieb)	70 kPa ... 106 kPa (bis zu 3000 m üNN)
Luftdruck (Lagerung/Transport)	70 kPa ... 106 kPa (bis zu 3000 m üNN)
Umgebungstemperatur (Lagerung/Transport)	-25 °C ... 85 °C
Zulässige Luftfeuchtigkeit (Betrieb)	10 % ... 95 % (keine Betauung)
Zulässige Luftfeuchtigkeit (Lagerung/Transport)	10 % ... 95 % (keine Betauung)

Normen und Bestimmungen

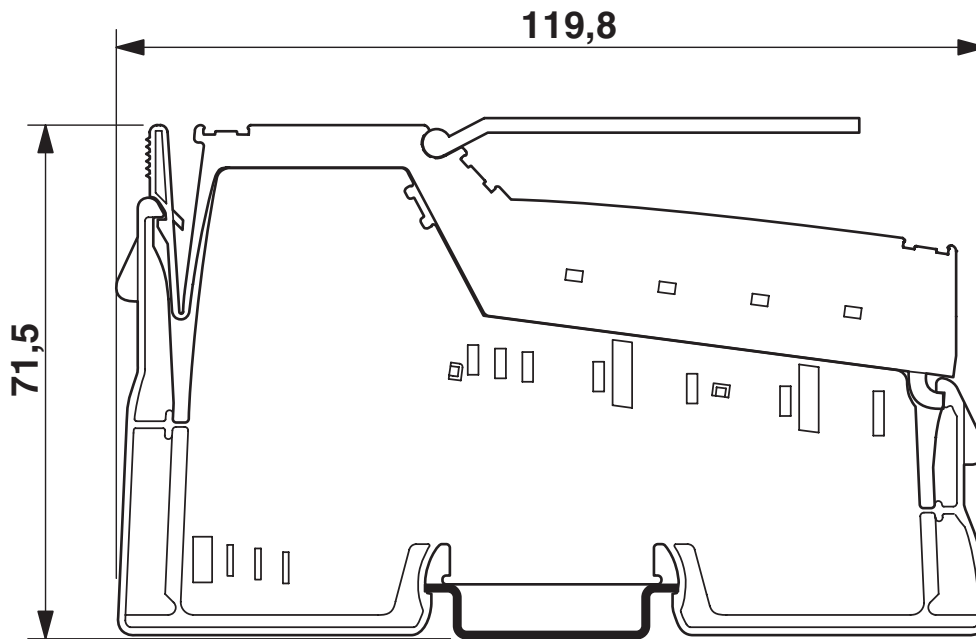
Schutzklasse	III (IEC 61140, EN 61140, VDE 0140-1)
--------------	---------------------------------------

Montage

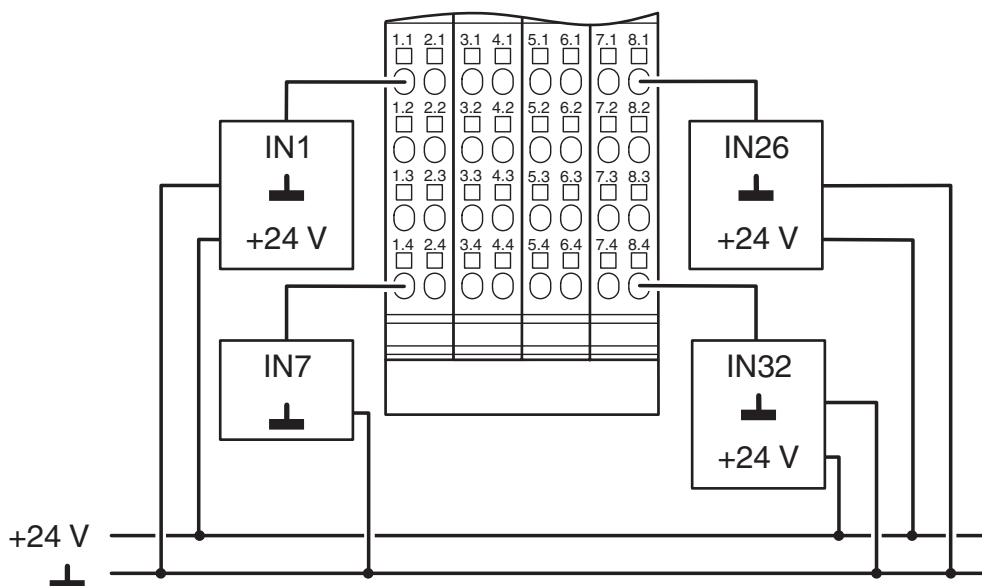
Montageart	Tragschienenmontage
------------	---------------------

Zeichnungen

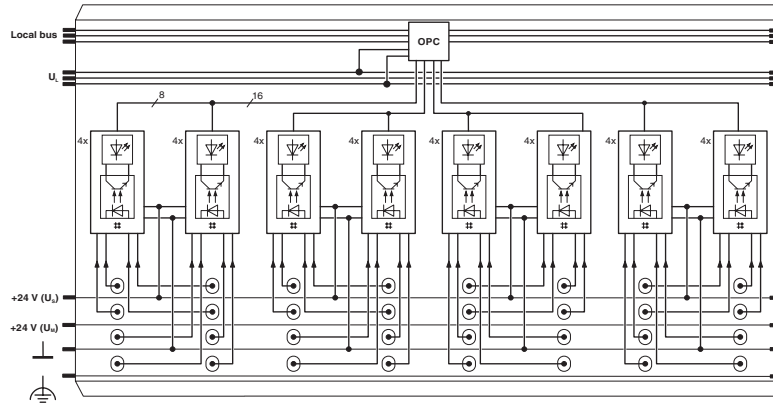
Maßzeichnung



Anschlusszeichnung



Blockschaltbild



2878243

<https://www.phoenixcontact.com/de/produkte/2878243>

Zulassungen



cUL Recognized

Zulassungs-ID: FILE E 140324



UL Recognized

Zulassungs-ID: FILE E 140324



EAC

Zulassungs-ID: TR TS_D_01921-19



DNV GL

Zulassungs-ID: TAA00002CU



LR

Zulassungs-ID: LR22191720TA



BV

Zulassungs-ID: 20989_C0 BV

ABS

Zulassungs-ID: 22-2226444-PDA

cULus Recognized

2878243

<https://www.phoenixcontact.com/de/produkte/2878243>

Klassifikationen

ECLASS

ECLASS-9.0	27242604
ECLASS-10.0.1	27242604
ECLASS-11.0	27242604

ETIM

ETIM 8.0	EC001599
----------	----------

UNSPSC

UNSPSC 21.0	32151600
-------------	----------

2878243

<https://www.phoenixcontact.com/de/produkte/2878243>

Environmental Product Compliance

REACH SVHC	Lead 7439-92-1
China RoHS	Zeitraum für bestimmungsgemäße Verwendung (EFUP): 50 Jahre
	Informationen über gefährliche Substanzen finden Sie in der Herstellereklärung unter "Downloads"

Phoenix Contact 2023 © - Alle Rechte vorbehalten
<https://www.phoenixcontact.com>

PHOENIX CONTACT Deutschland GmbH
Flachmarktstraße 8
D-32825 Blomberg
+49 52 35/3-1 20 00
info@phoenixcontact.de