



Leistungsschalter Baugröße S0 für den Trafoschutz A-Auslöser 0,7...1 A N-Auslöser 21 A Schraubanschluss Standardschaltvermögen

Produkt-Markennamen	SIRIUS
Produkt-Bezeichnung	Leistungsschalter
Ausführung des Produkts	für Transformatorschutz
Produkttyp-Bezeichnung	3RV2
Allgemeine technische Daten	
Baugröße des Leistungsschalters	S0
Baugröße des Schützes kombinierbar firmenspezifisch	S00, S0
Produktweiterung Hilfsschalter	Ja
Verlustleistung [W] bei Bemessungswert Strom	
• bei AC bei warmem Betriebszustand	5,5 W
• bei AC bei warmem Betriebszustand je Pol	1,8 W
Isolationsspannung bei Verschmutzungsgrad 3 bei AC Bemessungswert	690 V
Stoßspannungsfestigkeit Bemessungswert	6 kV
Schockfestigkeit gemäß IEC 60068-2-27	25g / 11 ms
mechanische Lebensdauer (Schaltspiele)	
• der Hauptkontakte typisch	100 000
• der Hilfskontakte typisch	100 000
elektrische Lebensdauer (Schaltspiele) typisch	100 000
Referenzkennzeichen gemäß IEC 81346-2:2009	Q
RoHS-Richtlinie (Datum)	10/01/2009
SVHC Stoffname	Blei - 7439-92-1
Umgebungsbedingungen	
Aufstellungshöhe bei Höhe über NN maximal	2 000 m
Umgebungstemperatur	
• während Betrieb	-20 ... +60 °C
• während Lagerung	-50 ... +80 °C
• während Transport	-50 ... +80 °C
relative Luftfeuchte während Betrieb	10 ... 95 %
Hauptstromkreis	
Polzahl für Hauptstromkreis	3
einstellbarer Ansprechwert Strom des stromabhängigen Überlastauslösers	0,7 ... 1 A
Betriebsspannung	
• Bemessungswert	20 ... 690 V
• bei AC-3 Bemessungswert maximal	690 V
• bei AC-3e Bemessungswert maximal	690 V
Betriebsfrequenz Bemessungswert	50 ... 60 Hz
Betriebsstrom Bemessungswert	1 A
Betriebsstrom	
• bei AC-3 bei 400 V Bemessungswert	1 A

<ul style="list-style-type: none"> • bei AC-3e bei 400 V Bemessungswert 	1 A
Betriebsleistung	
<ul style="list-style-type: none"> • bei AC-3 <ul style="list-style-type: none"> — bei 230 V Bemessungswert — bei 400 V Bemessungswert — bei 500 V Bemessungswert — bei 690 V Bemessungswert • bei AC-3e <ul style="list-style-type: none"> — bei 230 V Bemessungswert — bei 400 V Bemessungswert — bei 500 V Bemessungswert — bei 690 V Bemessungswert 	<ul style="list-style-type: none"> 0,2 kW 0,3 kW 0,4 kW 0,6 kW 0,2 kW 0,3 kW 0,4 kW 0,6 kW
Schalzhäufigkeit	
<ul style="list-style-type: none"> • bei AC-3 maximal • bei AC-3e maximal 	<ul style="list-style-type: none"> 15 1/h 15 1/h

Hilfsstromkreis

Anzahl der Öffner für Hilfskontakte	0
Anzahl der Schließer für Hilfskontakte	0
Anzahl der Wechsler für Hilfskontakte	0

Schutz-/ Überwachungsfunktion

Produktfunktion	
<ul style="list-style-type: none"> • Erdschlusserkennung • Phasenausfallerkennung 	<ul style="list-style-type: none"> Nein Ja
Auslöseklasse	CLASS 10
Ausführung des Überlastauslösers	thermisch
Ausschaltvermögen Grenzkurzschlussstrom (Icu)	
<ul style="list-style-type: none"> • bei AC bei 240 V Bemessungswert • bei AC bei 400 V Bemessungswert • bei AC bei 500 V Bemessungswert • bei AC bei 690 V Bemessungswert 	<ul style="list-style-type: none"> 100 kA 100 kA 100 kA 100 kA
Ausschaltvermögen Betriebskurzschlussstrom (Ics) bei AC	
<ul style="list-style-type: none"> • bei 240 V Bemessungswert • bei 400 V Bemessungswert • bei 500 V Bemessungswert • bei 690 V Bemessungswert 	<ul style="list-style-type: none"> 100 kA 100 kA 100 kA 100 kA
Ansprechwert Strom des unverzögerten Kurzschlussauslösers	21 A

UL/CSA Bemessungsdaten

Vollaststrom (FLA) für 3-phasigen Drehstrommotor	
<ul style="list-style-type: none"> • bei 480 V Bemessungswert • bei 600 V Bemessungswert 	<ul style="list-style-type: none"> 1 A 1 A
abgegebene mechanische Leistung [hp]	
<ul style="list-style-type: none"> • für 3-phasigen Drehstrommotor <ul style="list-style-type: none"> — bei 575/600 V Bemessungswert 	<ul style="list-style-type: none"> 0,5 hp

Kurzschluss-Schutz

Produktfunktion Kurzschluss-Schutz	Ja
Ausführung des Kurzschlussauslösers	magnetisch
Ausführung des Sicherungseinsatzes bei IT-Netz für Kurzschlusschutz des Hauptstromkreises	
<ul style="list-style-type: none"> • bei 500 V • bei 690 V 	<ul style="list-style-type: none"> gL/gG 10 A gL/gG 10 A

Einbau/ Befestigung/ Abmessungen

Einbaulage	beliebig
Befestigungsart	Schraub- und Schnappbefestigung auf Hutschiene 35 mm nach DIN EN 60715
Höhe	97 mm
Breite	45 mm
Tiefe	97 mm
einzuhaltender Abstand	
<ul style="list-style-type: none"> • bei Reihenmontage seitwärts • zu geerdeten Teilen bei 400 V <ul style="list-style-type: none"> — abwärts — aufwärts 	<ul style="list-style-type: none"> 0 mm 30 mm 30 mm

— seitwärts	9 mm
• zu spannungsführenden Teilen bei 400 V	
— abwärts	30 mm
— aufwärts	30 mm
— seitwärts	9 mm
• zu geerdeten Teilen bei 500 V	
— abwärts	30 mm
— aufwärts	30 mm
— seitwärts	9 mm
• zu spannungsführenden Teilen bei 500 V	
— abwärts	30 mm
— aufwärts	30 mm
— seitwärts	9 mm
• zu spannungsführenden Teilen bei 690 V	
— abwärts	50 mm
— aufwärts	50 mm
— rückwärts	0 mm
— seitwärts	30 mm
— vorwärts	0 mm
• zu spannungsführenden Teilen bei 690 V	
— abwärts	50 mm
— aufwärts	50 mm
— rückwärts	0 mm
— seitwärts	30 mm
— vorwärts	0 mm

Anschlüsse/ Klemmen

Ausführung des elektrischen Anschlusses	
• für Hauptstromkreis	Schraubanschluss
Anordnung des elektrischen Anschlusses für Hauptstromkreis	oben und unten
Art der anschließbaren Leiterquerschnitte	
• für Hauptkontakte	
— eindrätig oder mehrdrätig	2x (1 ... 2,5 mm ²), 2x (2,5 ... 10 mm ²)
— feindrätig mit Aderendbearbeitung	2x (1 ... 2,5 mm ²), 2x (2,5 ... 6 mm ²), 1x 10 mm ²
• bei AWG-Leitungen für Hauptkontakte	2x (16 ... 12), 2x (14 ... 8)
Anzugsdrehmoment	
• für Hauptkontakte bei Schraubanschluss	2 ... 2,5 N·m
Ausführung des Schraubendreherschaftes	Durchmesser 5 ... 6 mm
Größe der Schraubendreherspitze	Pozidriv Gr. 2
Ausführung des Gewindes der Anschlussschraube	
• für Hauptkontakte	M4

Sicherheitsrelevante Kenngrößen

B10-Wert	
• bei hoher Anforderungsrate gemäß SN 31920	5 000
Anteil gefahrbringender Ausfälle	
• bei niedriger Anforderungsrate gemäß SN 31920	50 %
• bei hoher Anforderungsrate gemäß SN 31920	50 %
Ausfallrate [FIT]	
• bei niedriger Anforderungsrate gemäß SN 31920	50 FIT
T1-Wert für Proof-Test Intervall oder Gebrauchsdauer gemäß IEC 61508	10 a
Schutzart IP frontseitig gemäß IEC 60529	IP20
Berührungsschutz frontseitig gemäß IEC 60529	fingersicher bei senkrechter Berührung von vorne
Ausführung der Anzeige für Schaltzustand	Knebel

Approbationen/ Zertifikate

allgemeine Produktzulassung	Konformitätserklärung
-----------------------------	-----------------------

[Bestätigungen](#)



Prüfbescheinigungen		Marine / Schiffbau			
spezielle Prüfbescheinigungen	Typprüfbescheinigung/Werkszeugnis	 ABS	 BUREAU VERITAS	 DNV	 LRS
Marine / Schiffbau		Sonstige		Railway	
 PRS	 RINA	Hausgebrauch und ähnliche Zwecke	Bestätigungen	 VDE	Bestätigungen
Railway		Umwelt			
Schwingen / Schocken		Umweltbestätigung			

Weitere Informationen

Siemens hat beschlossen, sich aus dem russischen Markt zurückzuziehen (siehe hier).

<https://press.siemens.com/global/en/pressrelease/siemens-wind-down-russian-business>

Siemens arbeitet an der Erneuerung der aktuellen EAC-Zertifikate.

Bitte erkundigen Sie sich nach dem Status der Gültigkeit der EAC-Zertifizierung, wenn Sie beabsichtigen, diese Produkte in einen EAC-relevanten Markt (mit Ausnahme von Russland oder Weißrussland) zu importieren oder anzubieten.

Informationen zur Verpackung

<https://support.industry.siemens.com/cs/ww/de/view/109813875>

Information- and Downloadcenter (Kataloge, Broschüren,...)

<https://www.siemens.de/ic10>

Industry Mall (Online-Bestellsystem)

<https://mall.industry.siemens.com/mall/de/de/Catalog/product?mlfb=3RV2421-0JA10>

CAX-Online-Generator

<http://support.automation.siemens.com/WW/CAXorder/default.aspx?lang=de&mlfb=3RV2421-0JA10>

Service&Support (Handbücher, Betriebsanleitungen, Zertifikate, Kennlinien, FAQs,...)

<https://support.industry.siemens.com/cs/ww/de/ps/3RV2421-0JA10>

Bilddatenbank (Produktfotos, 2D-Maßzeichnungen, 3D-Modelle, Geräteschaltpläne, EPLAN Makros, ...)

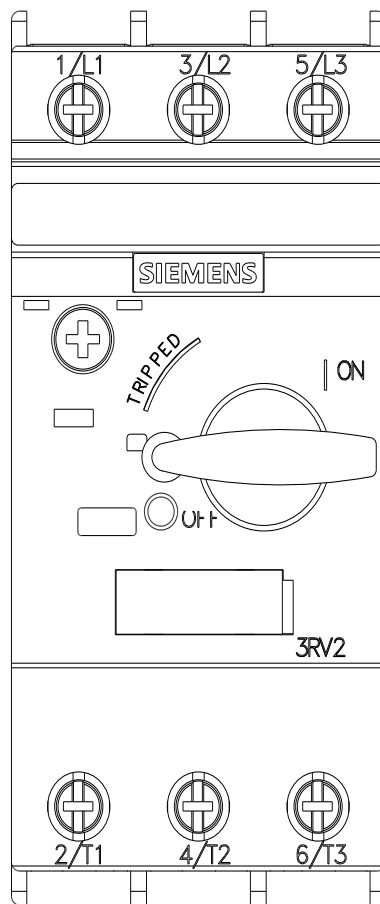
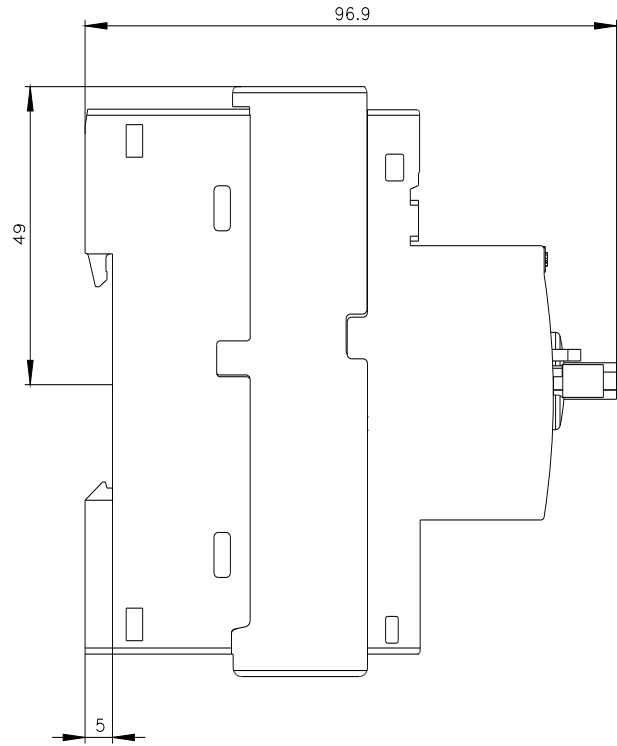
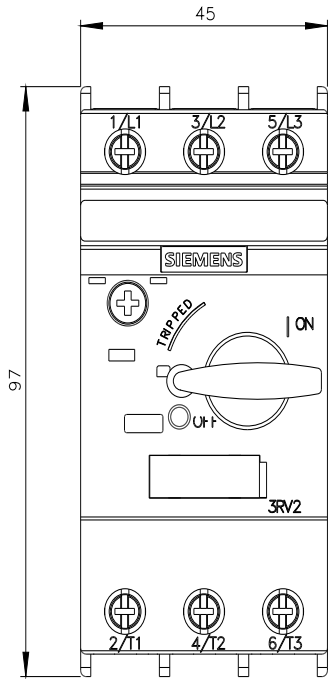
http://www.automation.siemens.com/bilddb/cax_de.aspx?mlfb=3RV2421-0JA10&lang=de

Kennlinien: Auslöseverhalten, I²t, Durchlassstrom

<https://support.industry.siemens.com/cs/ww/de/ps/3RV2421-0JA10/char>

Weitere Kennlinien (z. B. Elektrische Lebensdauer, Schalthäufigkeit)

<http://www.automation.siemens.com/bilddb/index.aspx?view=Search&mlfb=3RV2421-0JA10&objectype=14&gridview=view1>





letzte Änderung:

01.09.2023 