

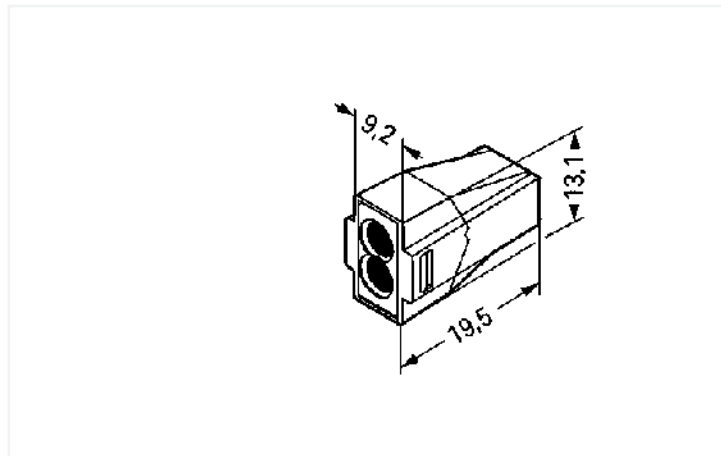
## Datenblatt | Artikelnummer: 773-492

Verbindungs Dosenklemme; für ein- und mehrdrähtige Leiter; für Ex-Anwendungen; max. 2,5 mm<sup>2</sup>; 2 Leiter; Gehäusefarbe lichtgrau; Deckelfarbe lichtgrau; Umgebungstemperatur max. 60°C; 2,50 mm<sup>2</sup>; lichtgrau

<https://www.wago.com/773-492>



Farbe:  lichtgrau



Abmessungen in mm

### Hinweise

Sicherheitshinweis 2

Nur in Verbindung mit Befestigungsadapter (773-331) einsetzbar.

### Elektrische Daten

#### Bemessungsdaten gemäß IEC/EN

Bemessungsdaten gemäß EN 60079

#### Ex-Angaben

Bemessungsspannung EN (Ex e II)	550 V
Bemessungsspannung Hinweis (Ex e II)	275 V bei Abstand
Bemessungsstrom (Ex e II)	24 A

### Anschlussdaten

Klemmstellen	2
Gesamte Anzahl der Potentiale	1

#### Anschluss 1

Anschluss technik	PUSH WIRE®
Betätigungsart	Push-in
Anschließbare Leiterwerkstoffe	Kupfer Aluminium

## Anschluss 1

Anschließbare Leiterwerkstoffe Hinweis	<p><b>Anschluss von Aluminiumleitern</b>                  WAGO Federklemmverbindungen sind auch für eindrähtige Aluminiumleiter bis 4 mm<sup>2</sup> geeignet, wenn für den Anschluss die Alu-Plus-Kontaktpaste <a href="https://www.wago.com/249-130">249-130</a> verwendet wird.</p> <p>Vorteile der Alu-Plus-Kontaktpaste:</p> <ul style="list-style-type: none"> <li>• Zerstört die Oxidschicht automatisch beim Klemmvorgang</li> <li>• Verhindert Neuoxidation an der Kontaktstelle</li> <li>• Vermeidet elektrolytische Korrosion zwischen Aluminium- und Kupferleitern (in einer Klemme)</li> <li>• Bietet Langzeit-Korrosionsschutz</li> </ul> <p>Bei Federklemmverbindungen mit PUSH WIRE®-Anschlussstechnik <b>wird die vorherige Reinigung des Aluminiumleiters empfohlen</b> und unmittelbar danach ist der Aluminiumleiter an die mit der Alu-Plus-Kontaktpaste gefüllten Klemmstelle anzuschließen.</p> <p>Selbstverständlich kann Alu-Plus vor dem Anklemmen auch <b>zusätzlich</b> ganzflächig auf den Aluminiumleiter aufgetragen werden.</p> <p>Außerdem ist zu beachten, dass die Nennströme an die geringere Leitfähigkeit der Aluminiumleiter angepasst werden:                  2,5 mm<sup>2</sup> = 16 A                  4 mm<sup>2</sup> = 22 A</p>
Eindrähtiger Leiter	0,75 ... 2,5 mm <sup>2</sup> / 18 ... 14 AWG
Verdrahtungsrichtung	Seitliche Verdrahtung

## Werkstoffdaten

Hinweis Werkstoffdaten	<a href="#">Informationen zu Materialangaben finden sie hier</a>
Farbe	lichtgrau
Deckelfarbe	lichtgrau
Brennbarkeitsklasse gemäß UL 94	V2
Brandlast	0,039 MJ
Gewicht	1,6 g

## Kaufmännische Daten

Produktgruppe	7 (Installationstechnik)
eCl@ss 10.0	27-14-11-04
eCl@ss 9.0	27-14-11-04
ETIM 8.0	EC000446
ETIM 7.0	EC000446
VPE (UVPE)	1000 (100) St.
Verpackungsart	Karton
Ursprungsland	CN
GTIN	4055143026420
Zolltarifnummer	85369010000

## Zulassungen / Zertifikate

Allgemeine Zulassungen

Zulassungen für explosionsgefährdete Bereiche



Zulassung	Norm	Zertifikatsname
UL UL International Germany GmbH	UL 486C	E69654



Zulassung	Norm	Zertifikatsname
ATEX UL International Demko A/ S	EN 60079	DEMKO 03 ATEX 131845U (II 2 G Ex e IIC Gb)
EAC Brjansker Zertifizierungs- stelle	TP TC 012/2011	RU C-DE.AM02. B.00127/19 (Ex e IIC Gb U)

Downloads

Environmental Product Compliance

Compliance Search
Environmental Product Compliance 773-492

Dokumentation

Ausschreibungstext			
773-492	19.02.2019	xml 3.15 KB	
773-492	17.05.2017	doc 25.00 KB	
ausschreiben.de 773-492			

CAD/CAE-Daten

CAD Daten
2D/3D Modelle 773-492

CAE Daten
EPLAN Data Portal 773-492
WSCAD Universe 773-492
ZUKEN Portal 773-492

1 Passende Produkte

1.1 Optionales Zubehör

1.1.1 Montageadapter

### 1.1.1.1 Montagematerial



**Art-Nr.: 773-331**

Befestigungsadapter; für Ex-Anwendungen; Serie 773 - 2,5 mm<sup>2</sup> / 6 mm<sup>2</sup>; zur Montage auf TS 35/Schraubmontage; lichtgrau