

Benennung/Description

## Blitzleuchte Flashing Beacon

Artikel-Nummer  
Material number

### 828 #40 XX

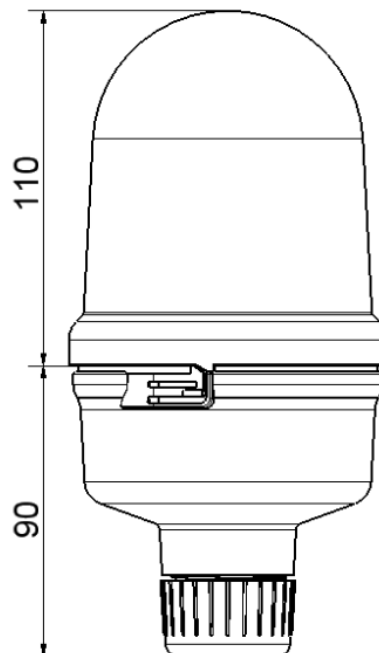
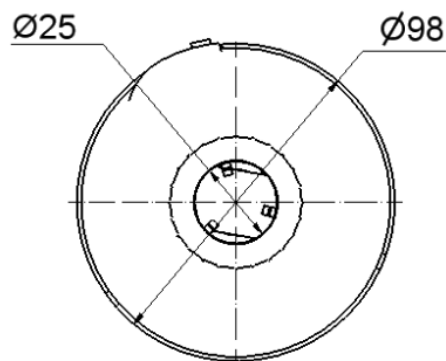
Ausdruck ist nur zur Information und wird bei Änderung nicht berücksichtigt. / This printed copy is for information only and is subject to alteration.

Bestell-Nr. / order no.		Stromaufnahme/ Current consump.	Einschaltstrom/ Starting current	
<b>828 #40 55</b>	24 V DC	300 mA	max. 12 A	272 g
<b>828 #40 67</b>	115 V AC	65 mA	max. 3 A	262 g
<b>828 #40 68</b>	230 V AC	140 mA	max. 3 A	268 g



# 1 = RD 2 = GN 3 = YE 4 = CL 5 = BU

Andere Spannungen auf Anfrage / other voltages available on request



Elektrische Daten		Electrical specifications	
Blitzfrequenz	ca. 1 Hz	Flashing frequency	ca. 1 Hz
Blitzleistung	ca. 5 Ws	Flashing energy	ca. 5 Ws
Einschaltdauer	100 % ED	Duty cycle	100
Einschaltstrom	Siehe Liste	Starting current	See list
Lebensdauer	min. 4 Mio Blitze	Life duration	min. 4 Mio flashes
Stromaufnahme	Siehe Liste	Current consumption	See list
Mechanische Daten		Mechanical specifications	
Anschluss	Schraubklemme mit Drahtschutz max. 2,5 mm <sup>2</sup> feindrähtig	Connection	Screwable connection with wire protection max...2,5mm <sup>2</sup> fine stranded
Befestigung	Rohrmontage	Fixing	Tube mounting
Einbaulage	Beliebig	Installation position	As required
Kabeleinführung	Kabeldurchmesser 5-7mm	Cable entry	Cable diameter 5-7mm
Schutzart	IP65 in montiertem Zustand	Protection rating	IP65 when mounted
Temperatur	-20° ... +45 °C	Temperature	-20° ... +45 °C
Umgebungsbedingungen	Verschmutzungsgrad 2, U <sub>i</sub> = 250V; U <sub>imp</sub> = 2.500V; Bzw. Verschmutzungsgrad 3, Überspannungskategorie II	Environmental conditions	Pollution degree 2, U <sub>i</sub> = 250V, U <sub>imp</sub> = 2.500V; Resp. Pollution degree 3, Overvoltage category II
Umgebungsbedingungen	Verschmutzungsgrad 3, U <sub>i</sub> = 250V, U <sub>imp</sub> = 2.500V, Überspannungskategorie II	Environmental conditions	Pollution degree 3, U <sub>i</sub> = 250V, U <sub>imp</sub> = 2.500V, Overvoltage category II
Werkstoff Gehäuse	PC/ABS-blend	Material housing	PC/ABS-blend
Werkstoff Kalotte	PC	Material dome	PC
Zugentlastung	Nein	Pull relief	No
Sonstige Daten		Other specifications	
Hinweis	Alle Angaben beziehen sich auf U <sub>nenn</sub> und Raumtemperatur. Die Hinweise der Montageanleitung sind zu beachten.	Note	All specifications refer to U <sub>nom</sub> and room temperature. The advice contained in the installation instruction is to be observed.
Vorschriften	Die zutreffenden EU-Richtlinien werden erfüllt.	Regulations	Conforms to current EU Directives.
WARNUNG!	828 #40 55: Dies ist ein Gerät der Klasse A. Dieses Gerät kann im Wohnbereich Funkstörungen verursachen. In diesem Fall kann vom Betreiber verlangt werden, angemessene Maßnahmen durchzuführen.	WARNUNG!	828 #40 55: This is a Class A device. This device can cause radio interference in household areas. In this case the user should adopt appropriate measures.
Zulassung		Approval	

