

926476-6 ✓ AKTIV

AMPMODU | AMPMODU IV/V

Interne TE-Nummer 926476-6

Housing, Receptacle, Wire-to-Board, 12 Position, .1 in [2.54 mm]

Centerline, Crimp, 2 Row, Black, Wire & Cable, Signal, AMPMODU IV/V

[Auf TE.com ansehen>](#)



Steckverbinder > PCB-Steckverbinder > Kabel-an-Leiterplatte-Steckverbinder > Kabel-an-Leiterplatte-Steckverbindersätze und -gehäuse



Produkttyp des Steckverbinders: **Gehäuse**

Steckverbinder- und Gehäusotyp: **Buchse**

Steckverbindersystem: **Draht-an-Leiterplatte**

Anzahl von Positionen: **12**

Raster: **2.54 mm [.1 in]**

Eigenschaften

Produktmerkmale

Produkttyp des Steckverbinders	Gehäuse
Steckverbinder- und Gehäusotyp	Buchse
Steckverbindersystem	Draht-an-Leiterplatte
Anschluss von Steckverbinder & Kontakt an	Leitungen und Kabel

Konfigurationsmerkmale

Anzahl von Positionen	12
Zeilenanzahl	2

Elektrische Kennwerte

Arbeitsspannung	250 VAC
-----------------	---------

Sonstige Eigenschaften

Primäre Produktfarbe	Schwarz
----------------------	---------

Kontaktmerkmale

Kontakttyp	Stecksockel
Kontakt-nennstrom (max.)	3 A

Klemmenmerkmale

Anschlussmethode für Leitungen und Kabel	Crimpverbindung
--	-----------------

Montage und Anschlusstechnik

Zugentlastung	Ohne
Arretierung für Leiterplattenmontage	Mit
Gegensteckarretierung	Ohne
Art der Steckverbindermontage	Kabelbefestigung (freihängend)

Gehäusemerkmale

Gehäuseeingangskonfiguration	Beide Enden geschlossen
Gehäusematerial	Crastin SK642FR
Raster	2.54 mm [.1 in]

Abmessungen

Steckverbinderlänge	15.24 mm [.59 in]
Reihenabstand	2.54 mm [.1 in]

Verwendungsbedingungen

Betriebstemperaturbereich	-65 – 105 °C [-85 – 221 °F]
---------------------------	-----------------------------

Betrieb/Anwendung

Stromkreis Anwendung	Signal
----------------------	--------

Industriestandards

UL-Brandschutzklasse	UL 94V-0
----------------------	----------

Verpackungsmerkmale

Verpackungsmenge	1000
Verpackungsmethode	Tüte

Produkt-Compliance

Bitte besuchen Sie die Produktseite auf [TE.com](https://www.te.com) um Informationen über Produktkonformität zu erhalten.>

EU RoHS Richtlinie 2011/65/EU	Konform
EU ELV Richtlinie 2000/53/EG	Konform
China RoHS 2 Richtlinie MIIT Order No 32, 2016	Keine eingeschränkten Materialien oberhalb der Grenzwerte
EU REACH Verordnung (EG) No. 1907/2006	Aktuelle ECHA Kandidatenliste: JUNI 2023 (235) Kandidatenliste deklariert bezüglich: JUNI 2023 (235) Enthält keine SVHC
Halogengehalt	Kein niedriger Halogengehalt – enthält Br oder Cl > 900 ppm.

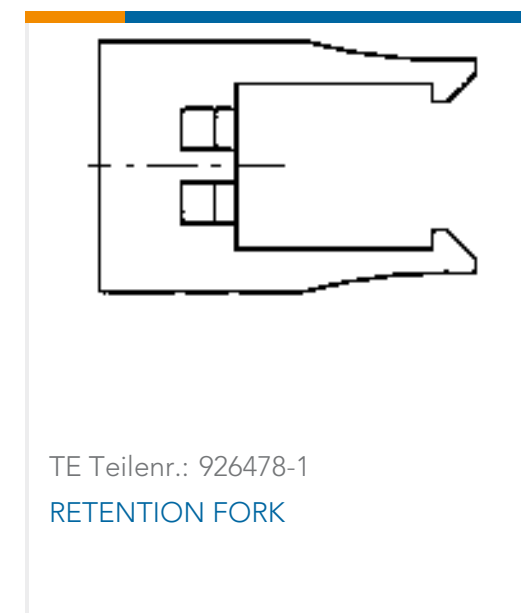
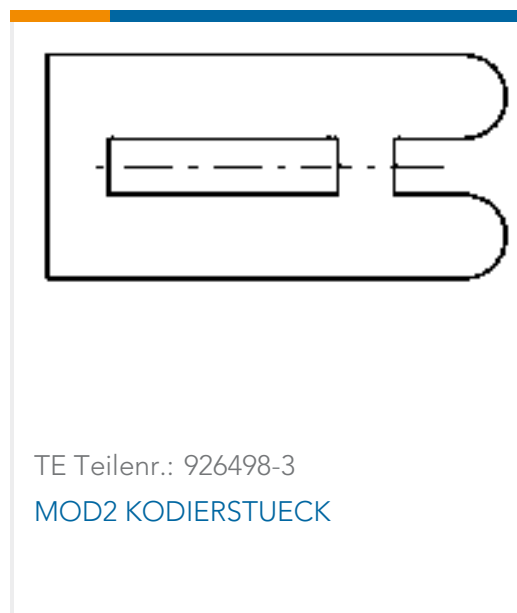
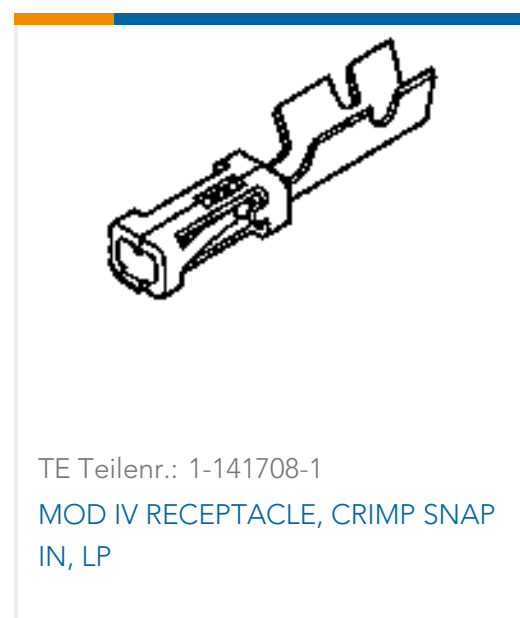
Lötbarkeit

Für Lötbarkeit nicht zutreffend

Produktkonformitäts-Disclaimer

Diese Informationen beruhen auf angemessenen Erkundigungen bei unseren Lieferanten und entsprechen unserem derzeitigen Wissensstand auf Grundlage der Angaben der Lieferanten. Diese Informationen können Änderungen erfahren. Die von TE als EU RoHS-konform ermittelten Teile weisen einen maximalen Gewichtsanteil von 0,1 % Blei, Chrom VI, Quecksilber, PBB, PBDE, DBP, BBP, DEHP und DIBP sowie 0,01 % Kadmium im homogenen Werkstoff auf oder sind gemäß der Anhänge zur Richtlinie 2011/65/EU (RoHS2) von diesen Grenzwerten ausgenommen. Elektrische und elektronische Endprodukte erhalten gemäß der Richtlinie 2011/65/EU eine CE-Kennzeichnung. Die Komponenten sind möglicherweise nicht CE-gekennzeichnet. Zusätzliche weisen die von TE als EU ELV-konform ermittelten Teile einen maximalen Gewichtsanteil von 0,1 % Blei, Chrom VI und Quecksilber sowie 0,01 % Kadmium im homogenen Werkstoff auf oder sind gemäß der Anhänge zur Richtlinie 2000/53/EG (ELV) von diesen Grenzwerten ausgenommen. Hinsichtlich der REACH Verordnung beruhen die Angaben von TE bezüglich der besonders besorgniserregenden Substanzen (Substances of Very High Concern, SvHC) auf den ‚Leitlinien zu den Anforderungen für Stoffe in Erzeugnissen‘, wie sie auf der Webseite der Europäischen Chemikalienagentur (ECHA) unter folgender URL publiziert sind: <https://echa.europa.eu/guidance-documents/guidance-on-reach>

Kompatible Teile





TE Teilnr.: 826470-6
2X6P MOD II SHROUDED HEADER,
RT ANG.



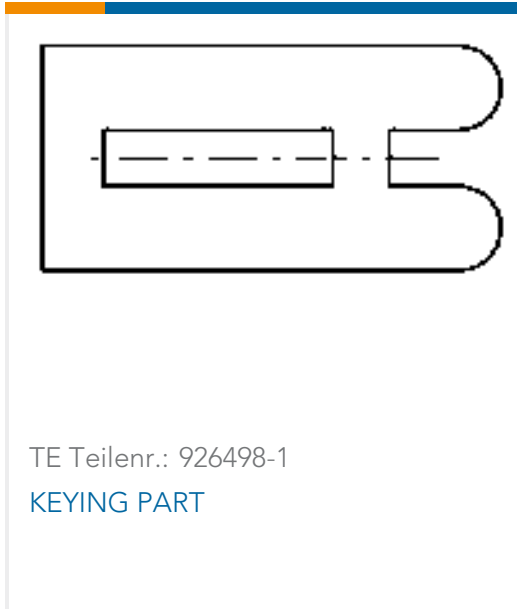
TE Teilnr.: 167023-1
MOD-4 REC.CONTACT



TE Teilnr.: 141603-4
MOD-4 REC.CONTACT



TE Teilnr.: 166310-2
MOD-5 REC.CONTACT



TE Teilnr.: 926498-1
KEYING PART



TE Teilnr.: 167300-6
MOD-4 REC.CONTACT



TE Teilnr.: 167300-8
MOD-4 REC.CONTACT



TE Teilnr.: 166309-3
MOD-5 REC.CONTACT

Auch serienmäßig | AMPMODU IV/V



Abdeckungen für Leiterplatten-
Steckverbinder(18)



Einsetz- und Entriegelungswerkzeuge
(4)



Gehäuse für Kraftfahrzeuge(2)



Kabel-an-Leiterplatte-Steckerkontakte
(322)



Kabel-an-Leiterplatte-
Steckverbinderkits und -gehäuse(447)



Kodierungen für Leiterplatten-
Steckverbinder(6)



Laschen, Verriegelungen und
Arretierungen für Leiterplatten(7)



Leiterplatte-an-Leiterplatte-
Steckerkontakte(6)



Leiterplattenstiftleisten und -buchsen
(934)



Montage von Leiterplatten-
Steckverbindern(1)



Rechteckige Standardsteckverbinder(8)

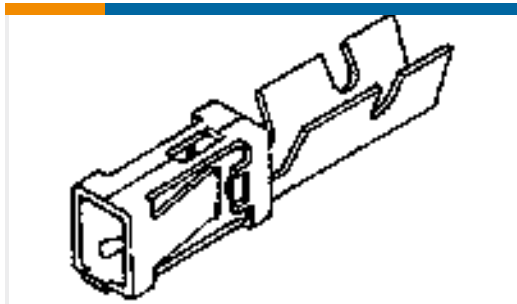
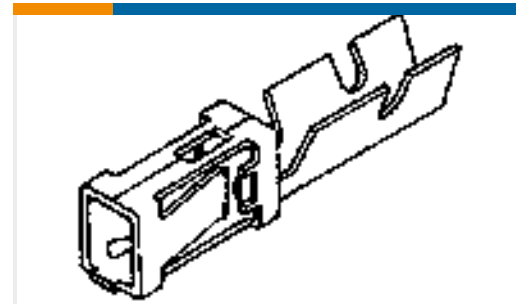
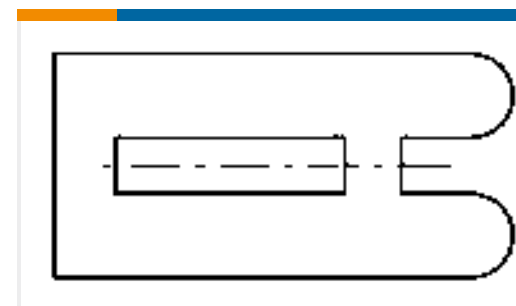


Rechteckige Steckverbindergehäuse(5)

Steckverbindergehäuse für Backplanes
(1)

Zugentlastung für Steckverbinder(3)

Kunden kauften auch diese Produkte

TE Teilnr.:102100-1
MOD I RECP PLTD 15 SELTE Teilnr.:1-103653-1
12 MTE SHRD PIN HSG SR LATCHTE Teilnr.:280621-2
MOD I CONT STRIPTE Teilnr.:1-104257-4
15 MTE RCPT HSG SR LATCH .100TE Teilnr.:166997-2
20DF COSI PINTE Teilnr.:926475-5
MOD 4 HSGTE Teilnr.:926476-5
MOD 4 HSGTE Teilnr.:926498-1
KEYING PARTTE Teilnr.:154719-E
SMCB 50 F AB VV 7-03 CL * H007 137
E002

Dokumente

Produktzeichnungen

[MOD 4 HSG](#)

Englisch

CAD-Dateien

[3D PDF](#)

Englisch

[Kundenmodell](#)

[ENG_CVM_926476-6_O.3d_igs.zip](#)



Englisch

Kundenmodell

[ENG_CVM_926476-6_O.3d_stp.zip](#)

Englisch

Kundenmodell

[ENG_CVM_926476-6_O.2d_dxf.zip](#)

Englisch

Indem Sie die CAD-Datei herunterladen stimmen Sie den [allgemeinen Verkaufsbedingungen](#) zu.

Produktspezifikationen

[Produktspezifikation](#)

Englisch

Umweltverträglichkeit von Produkten

[Product Compliance](#)

Englisch

[Product Compliance](#)

Englisch

Freigabe Agentur

[UL-Bericht](#)

Englisch