

A0226570

EUROPA-GEHÄUSE 63 TE, m. Griffb.

Baukasten-System ohne Verschraubung mit Griffbügel. Befestigungstürme in den Gehäuseschalen und Seitenteilen.

Lieferumfang

2 Schalen, 2 Seitenteile 1 HE mit Bohrung, je 1 Gehäuseleiste ohne/mit Schlitz, je 1 Gehäuseleiste ohne/mit Schlitz mit Fuß, 1 Griffbügel



TECHNISCHE DATEN

Material	ABS (UL 94 HB)
Farbe	grauweiß RAL 9002
Standards	RoHS konform, REACH konform

Breite	367 mm
Tiefe	250 mm
Höhe	98,5 mm
Platinenlänge Unterteil	350 mm
Platinenbreite Unterteil	220 mm

Bitte die Maße an aktuellen Teilen abnehmen. Diese unterliegen material- und produktionsspezifischen Fertigungstoleranzen.

KAUFMÄNNISCHE DATEN

Gewicht/1 Stück	1099 g
Warentarifnummer (OKW Produkt)	39269097
Herstellungsland	Deutschland

KUNDENSPEZ. MODIFIKATIONEN

A0226570

EUROPA-GEHÄUSE 63 TE, m. Griffb.

Was benötigen Sie für Ihr persönliches Produkt? Bei Bedarf liefern wir Ihnen die Gehäuse/Drehknöpfe einbaufertig mit allen notwendigen Modifikationen und Veredelungen. Wir beraten Sie gerne. Fragen Sie an!

Produktionsoptionen für A0226570



Mechanische
Bearbeitung



Bedruckung



Laserbeschriftung



Konfektion / Montage

A0226570

EUROPA-GEHÄUSE 63 TE, m. Griffb.

ZUBEHÖR ZUM KOMPLETTIEREN



A0326370
Front-/ Rückplatte 63 TE 2 HE
Aluminium
matt eloxiert
357,8x90,7x2mm

ZUBEHÖR "SCHRAUBEN"

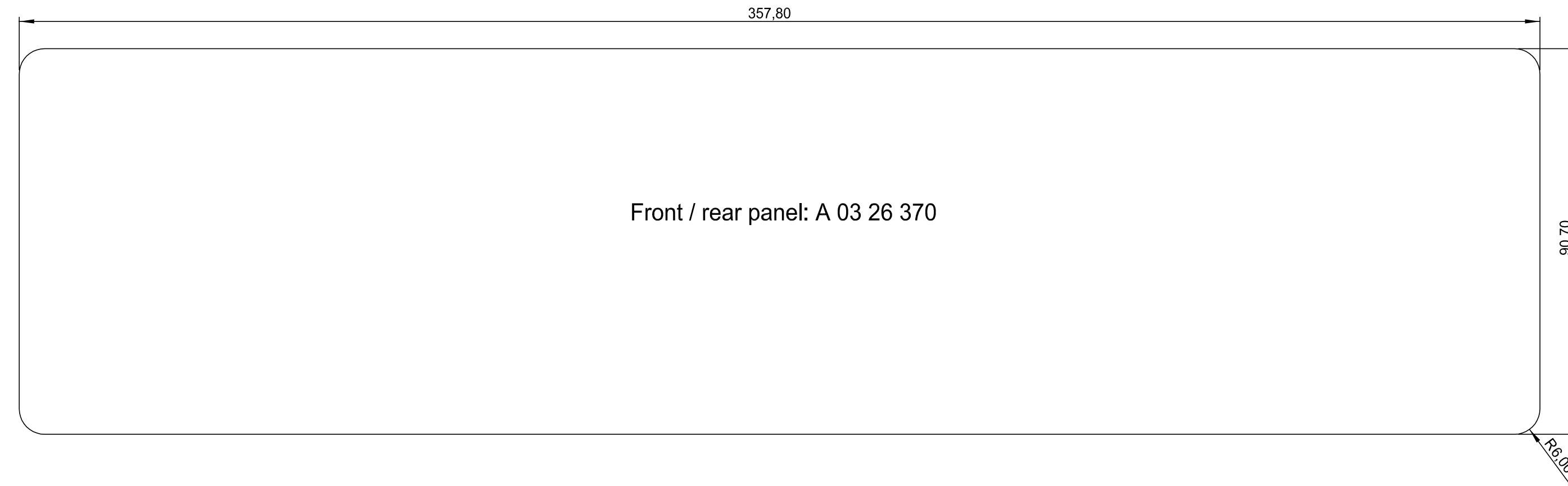
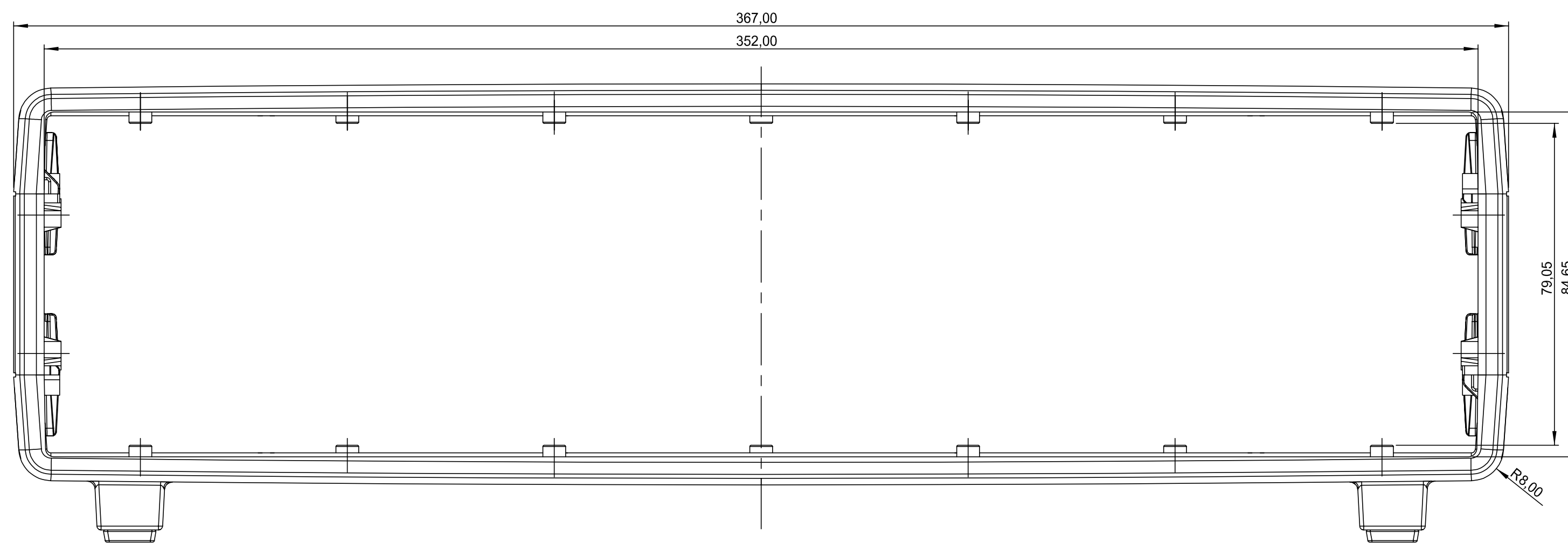


A0306031
Selbstformende Schraube 3 x 6
mm (PZ1)

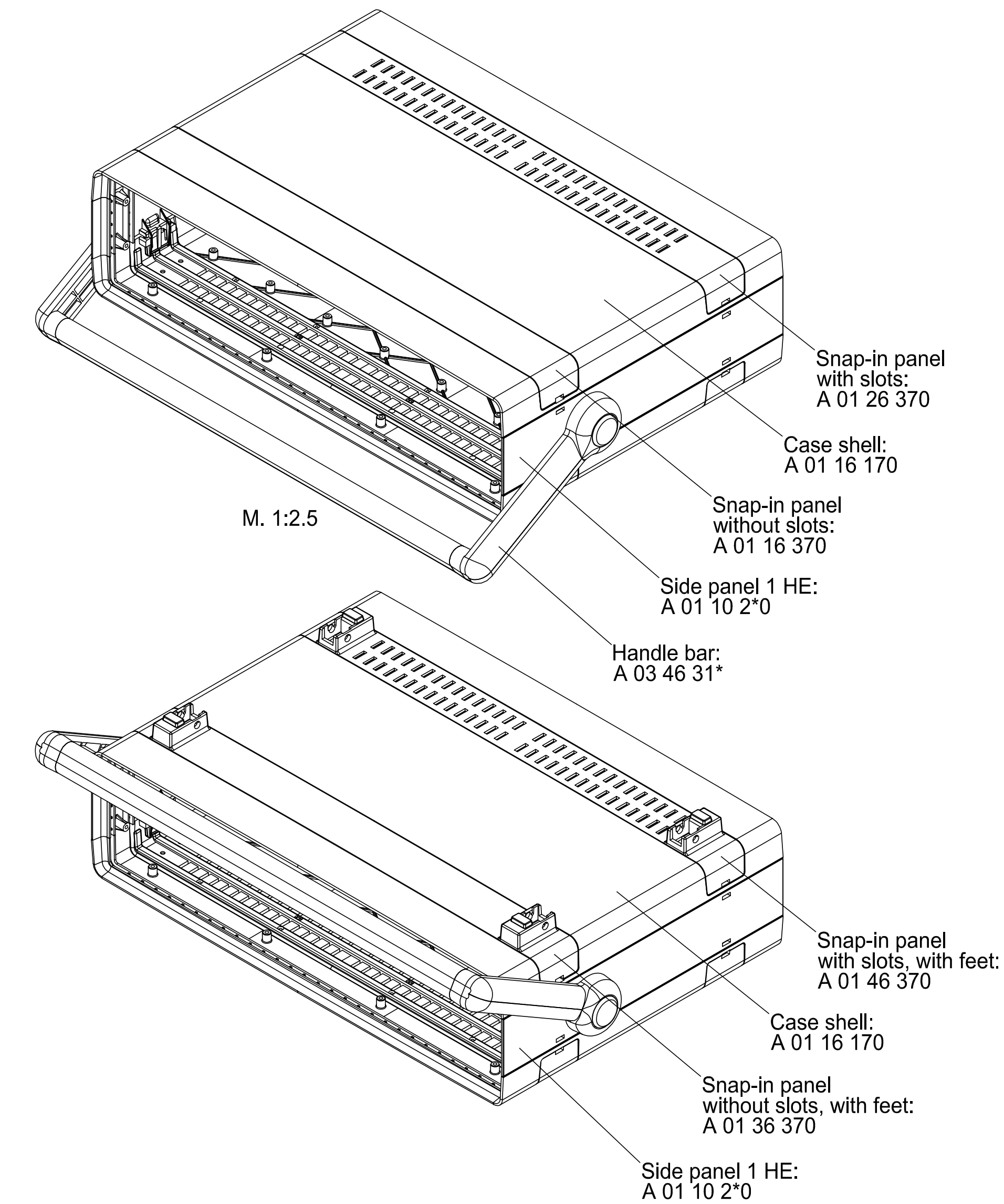
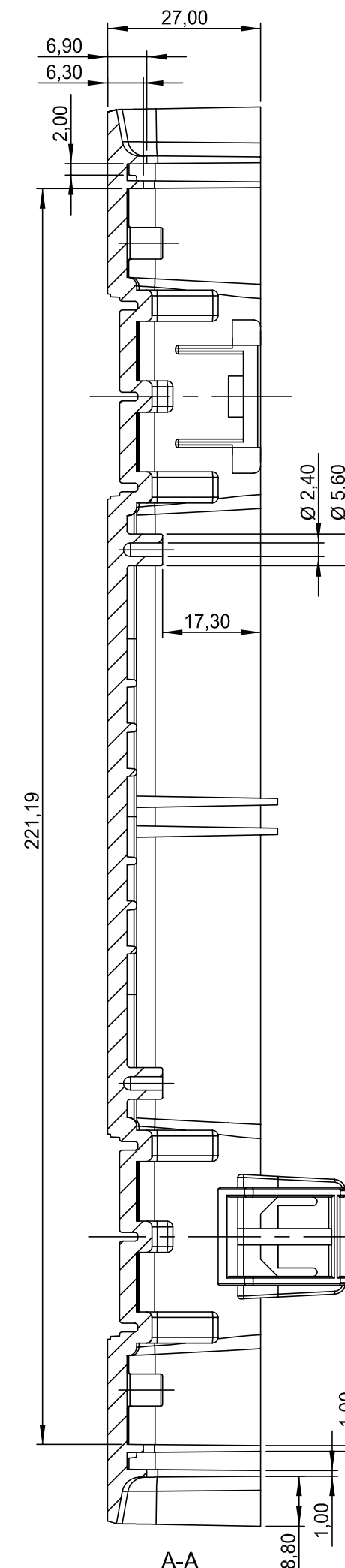
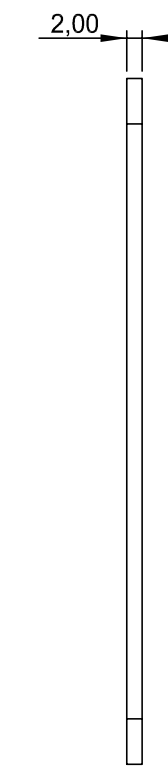
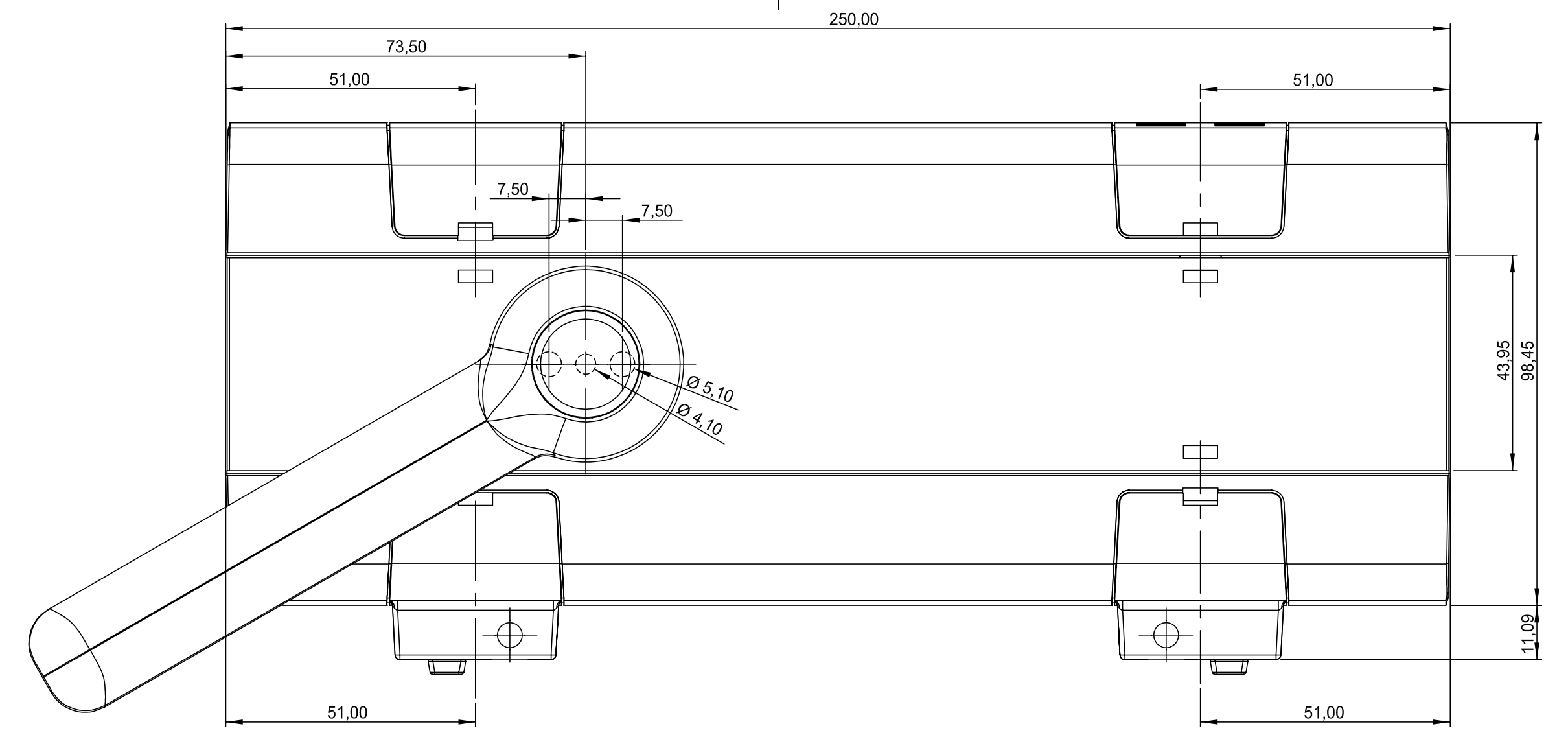
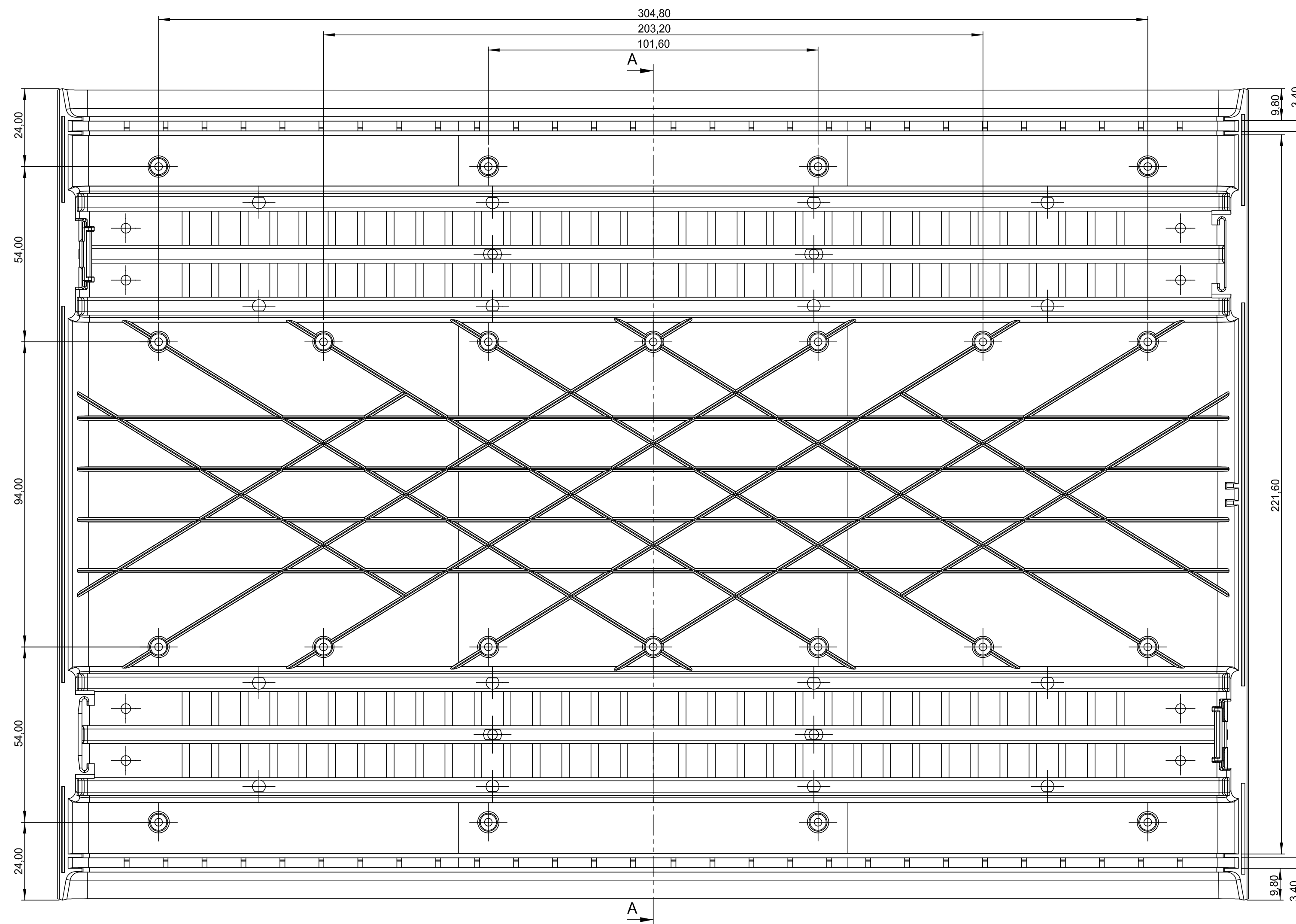


A0308031
Selbstformende Schraube 3 x 8
mm (PZ1)

Technische Änderungen vorbehalten. © OKW Gehäusesysteme, Buchen/Deutschland.



Front / rear panel: A 03 26 370



A 02 26 470	2x Case shell: A 01 16 170	2x Snap-in panel without slots: A 01 16 370	2x Snap-in panel without slots, with feet: A 01 36 370	2x Side panel 1 HE A 01 10 2*0	1x Handle bar A 03 46 31*
A 02 26 570	2x Case shell: A 01 16 170	1x Snap-in panel without slots: A 01 16 370 1x Snap-in panel with slots: A 01 26 370	1x Snap-in panel without slots, with feet: A 01 46 370 1x Snap-in panel with slots, with feet: A 01 46 370	2x Side panel 1 HE A 01 10 2*0	1x Handle bar A 03 46 31*
A 02 26 670	2x Case shell: A 01 16 170	2x Snap-in panel with slots: A 01 26 370	2x Snap-in panel with slots, with feet: A 01 46 370	2x Side panel 1 HE A 01 10 2*0	1x Handle bar A 03 46 31*

Informationskopie
 wird nicht aktualisiert
Copy for Information
 will not be updated

Bearb. am: 11.09.07
 Ersteller: Hasselb
 Freigabe: JOLANDE
 Rev. Index: 1
 Stand: ...

Material:
 Farbe:
 Zeichnungsart: KULANDE

Toleranz:
 DIN 16901 T130

This document contains proprietary information of OKW Gehäusesysteme GmbH and is intended subject to the conditions that the information be retained in confidence and not be reproduced or copied and not be used or incorporated in any product.

Technische Änderungen vorbehalten. Inhaber oder Druckverleiher begründen keinen Anspruch auf Schadensersatz. Wichtige Einbaumaße sind durch die Beschriftung der Bauteile gekennzeichnet. Subject to technical modification without prior notice. Typographical and other errors do not justify any claim for damages. All dimensions should be verified using an actual model/part. Sous réserve de modifications techniques. Toute erreur ou faute d'impression ne justifie aucune demande d'indemnisation. Neus grom les clients de vérifier les dimensions des composants avec les tolérances avant la montage.

OKW
GEHÄUSE
SYSTEME

EUROPA-GEHÄUSE 63 TE
 EURO-CASE 63 TE, 2 HE, with handle
 A0226*70

Maßstab:
 1:1
 1:2.5

Bezeichnet:
 Hasselb
 Datum:
 00008976