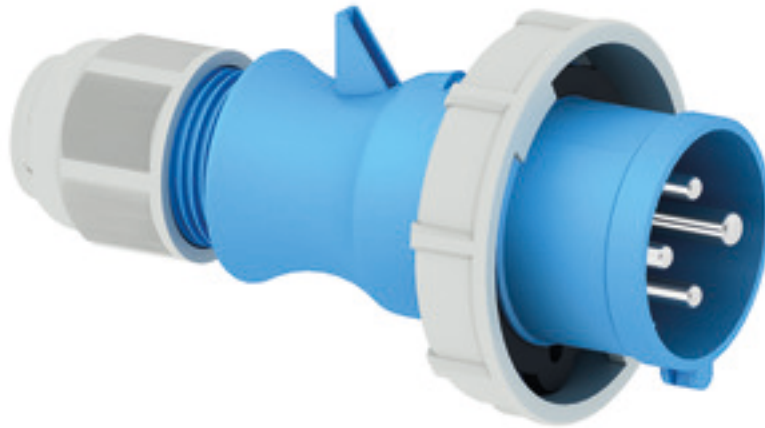


Stecker - mit MULTI-GRIP Verschraubung



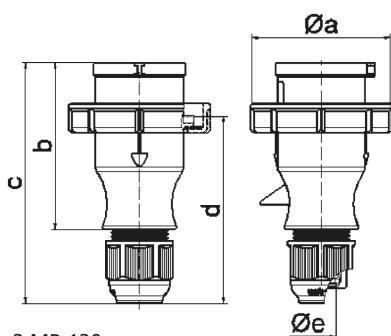
Artikelbeschreibung	
BALS-Art.-Nr	210582
EAN	4024941109826
Produktgruppe	Stecker TLS mit MULTI-GRIP Verschraubung
Stromstärke	16A
Polzahl	4p
Anordnung der Phasen	3P+PE
Lage des Schutzkontaktes	9h
Spannung	200 - 250V~
Frequenz	50/60Hz

Artikelbeschreibung	
Schutzart	IP67
Kennfarbe	blau
Gerätefarbe	Gehäuse blau RAL 5015, Bajonettring grau RAL 7035, Kabelverschraubung grau RAL 7035
Anschluss technik	mit Schraubklemme
Maximaler Leiterquerschnitt	2,5 qmm
Kabeleinführung	Verschraubung
Geräte-Höhe	143mm
Geräte-Breite	78mm
Geräte-Tiefe	78mm
Gehäusematerial	Polyamid
Kontakte	der Kontaktträger ist aus Polyamid, die Kontakte sind Messing vernickelt

Zusätzliche technische Informationen	
	Das Gehäuse ist einteilig, Mit MULTI-GRIP Kabelverschraubung und integrierter Zugentlastung, Für Kabel mit einem min. Durchmesser von 8mm bis max. Durchmesser 18mm

Logistikdaten	
Einzelgewicht	0,152 kg / Stück
Verpackungsart	Tüte
Inhaltsmenge	1 ST
EAN	4024941109826

Logistikdaten	
Länge	78 mm
Breite	78 mm
Höhe	143 mm
Gewicht	0,153 kg
Volumen	870,012 ccm
Verpackungsart	Karton
Inhaltsmenge	10 ST
EAN	4024941832151
Länge	245 mm
Breite	177 mm
Höhe	185 mm
Gewicht	1,653 kg
Volumen	7.140 ccm



Ampere	16	16	16	32	32	32
Polzahl	3	4	5	3	4	5
a Ø	70,0	78,0	86,0	94,0	94,0	101,0
b	94,5	98,0	101,0	115,0	115,0	119,0
c	138,0	142,0	145,0	170,0	170,0	174,0
d	105,5	109,5	112,5	128,0	128,0	132,0
e Ø	18,0	18,0	18,0	23,0	23,0	23,0
Leiter mm² min	1	1	1	2,5	2,5	2,5
Leiter mm² max	2,5	2,5	2,5	6	6	6