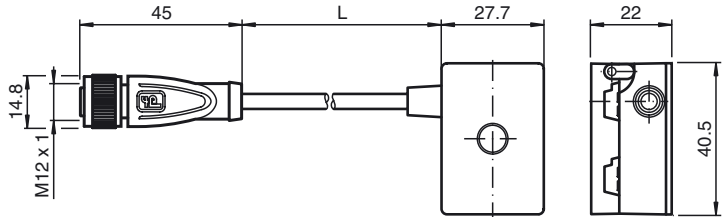
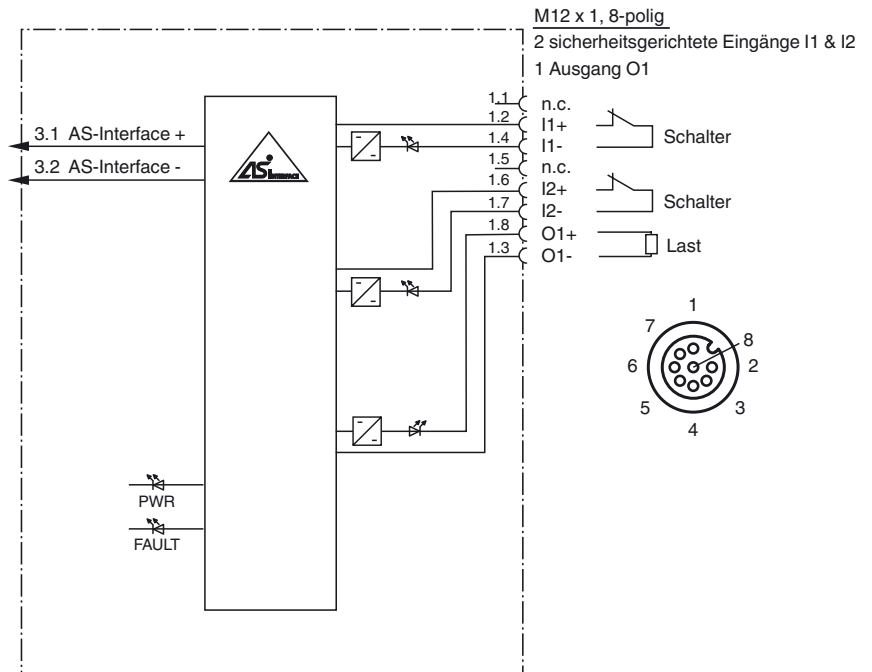




Abmessungen



Elektrischer Anschluss



Bestellbezeichnung

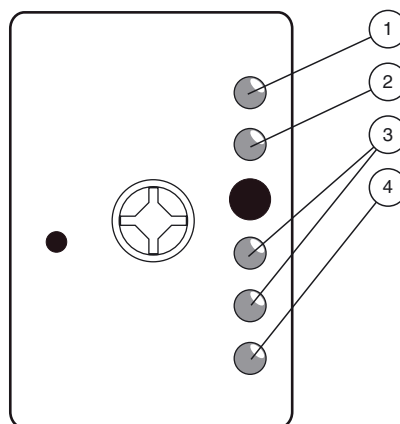
VAA-2E1A-G10-SAJ/EA2J-2M-V1-G

G10-Sicherheitsmodul
2 sicherheitsgerichtete Eingänge und
1 konventioneller Elektronikausgang

Merkmale

- Anschluss von kontaktbehafteten Sicherheitsschaltern, z. B. NOT-HALT-Taster
- Anwendungen bis PL_e
- Modulare Safety-Lösung
- Ultra-kompaktes Gehäuse
- Schutzart IP67

Anzeigen / Bedienelemente



- ① Statusanzeige AS-Interface
- ② Fehleranzeige
- ③ Schaltzustand Eingänge
- ④ Schaltzustand Ausgang

Veröffentlichungsdatum: 2019-08-23 15:30 Ausgabedatum: 2019-08-23 264991_ger.xml

Technische Daten**Allgemeine Daten**

Slave-Typ	Safety-Slave
AS-Interface-Spezifikation	V3.0
Erforderliche Master-Spezifikation	≥ V2.1
UL File Number	E223772 "For use in NFPA 79 Applications only"

Anzeigen/Bedienelemente

LED FLT	Fehleranzeige; LED rot rot: Kommunikationsfehler bzw. Adresse ist 0
LED AS-i	AS-Interface-Spannung; LED grün grün: Spannung OK grün blinkend: Adresse 0
LED IN	Schaltzustand (Eingang); 2 LED gelb
LED OUT	Schaltzustand (Ausgang); LED gelb

Elektrische Daten

Bemessungsbetriebsspannung	U_e	26,5 ... 31,6 V aus AS-Interface (PELV)
Bemessungsbetriebsstrom	I_e	≤ 90 mA
Schutzklasse		III
Überspannungsschutz		Überspannungskategorie III
Bemessungsisolationsspannung		32 V
Pulsspannungsfestigkeit		0,8 kV

Eingang

Anzahl/Typ	2 sicherheitsgerichtete Eingänge für mechanische Kontakte, querschlussüberwacht; 2 einkanlige Kontakte: bis Kategorie 2/PL c nach ISO 13849-1 oder 1 zweikanaliger Kontakt: bis Kategorie 4/PL e nach ISO 13849-1
Versorgung	aus AS-Interface
Spannung	20 ... 30 V DC gepulst
Strom	Eingangsstrom begrenzt ≤ 15 mA, kurzschlussfest

Ausgang

Anzahl/Typ	1 konventioneller Elektronikausgang, PNP
Versorgung	aus AS-Interface
Spannung	$(U_{ASI} - 7,0 V) \leq U_{OUT} \leq U_{ASI}$
Strom	50 mA, kurzschluss-/überlastfest

Richtlinienkonformität

Elektromagnetische Verträglichkeit	
Richtlinie 2014/30/EU	EN 62026-2:2013 EN 61000-6-2:2005 EN 61000-6-4:2007
Maschinenrichtlinie	
Richtlinie 2006/42/EG	EN ISO 13849-1:2015 EN ISO 13849-2:2012 EN 62061:2005 + AC:2010 + A1:2013 + A2:2015

Normenkonformität

Schutzart	EN 60529:2000
Feldbusstandard	EN 62026-2:2013
Elektrische Sicherheit	IEC 61140:2009
Störaussendung	EN 61000-6-4:2007
AS-Interface	EN 62026-2:2013
Störfestigkeit	IEC 62026-2:2013 EN 62061:2005 EN 61000-6-2:2005
Funktionale Sicherheit	EN ISO 13849-1:2015 EN ISO 13849-2:2012 EN 62061:2005 + AC:2010 + A1:2013 + A2:2015

Programmierhinweise

Profil	S-7.B
IO-Code	7
ID-Code	B
ID1-Code	F
ID2-Code	0

Datenbit (Funktion über AS-Interface)	Eingang	Ausgang
D0	dyn. Sicherheitscode 1	OUT 1
D1	dyn. Sicherheitscode 1	-
D2	dyn. Sicherheitscode 2	-
D3	dyn. Sicherheitscode 2	-

Parameterbit (programmierbar über AS-i) Funktion

P0	Kommunikationsüberwachung P0 = 1 (Grundeinstellung), Überwachung = Ein, d. h. bei Ausfall der Kommunikation werden die Ausgänge stromlos geschaltet P0 = 0, Überwachung = Aus, die Ausgänge behalten den Zustand bei Ausfall der Kommunikation bei
P1	nicht verwendet
P2	nicht verwendet
P3	nicht verwendet

Umgebungsbedingungen

Umgebungstemperatur	-20 ... 60 °C (-4 ... 140 °F)
Lagertemperatur	-25 ... 80 °C (-13 ... 176 °F)
Relative Luftfeuchtigkeit	< 95 %
Einsatzhöhe	≤ 2000 m über NN

Funktion

Das VAA-2E1A-G10-SAJ/EA2J-*M-V1-G ist ein AS-Interface-Sicherheitsmodul mit 2 sicherheitsgerichteten Eingängen und einem konventionellen Ausgang. An die beiden sicherheitsgerichteten Eingänge kann ein zweikanaliger mechanischer Schalter angeschlossen werden. Bei dem Ausgang handelt es sich um einen konventionellen nicht sicherheitsgerichteten Elektronikausgang, der mit 50 mA belastet werden kann. Das Modul ist für den dezentralen Anschluss von Schaltern bei sehr eingeschränkten Platzverhältnissen geeignet. Das einteilige Gehäuse verfügt über die Schutzart IP67. Die Verbindung zur AS-Interface-Leitung wird mittels Durchdringungstechnik in die eingelegte Flachkabel erreicht. Der Anschluss der Eingänge und des Ausgangs erfolgt über eine 8-polige M12-Buchse.

Zur Anzeige des aktuellen Schaltzustandes steht für jeden Kanal eine LED zur Verfügung, die an der Moduloberseite angebracht ist. Eine LED zur Überwachung der AS-Interface-Kommunikation und der Anzeige, dass das Modul die Adresse 0 besitzt, ist ebenfalls vorhanden. Bei Kommunikationsfehlern werden die Ausgänge stromlos geschaltet (nur bei P0=1).

Das Modul ist bis zu Kategorie 4/PL e nach ISO 13849-1, SIL 3 nach EN 62061 einsetzbar.

Bei Verwendung zweier einkanliger Schalter ist das Modul bis Kategorie 2/PL c nach ISO 13849-1, SIL 1 nach EN 62061 einsetzbar.

Zubehör**VAZ-V1-B3**

Blindstopfen für M12-Buchsen

VBP-HH1-V3.0-KIT

AS-Interface Handheld mit Zubehör

VAZ-PK-FK-0,2M-V1-W

Adapterkabel G10-Modul/Handprogrammiergerät

Schock- und Stoßfestigkeit	30 g, 11 ms in 6 Raumrichtungen 3 Schocks 10 g, 16 ms in 6 Raumrichtungen 1000 Schocks
Vibrationsfestigkeit	0,75 mm 10 ... 57 Hz, 5 g 57 ... 150 Hz, 20 Zyklen
Verschmutzungsgrad	3
Mechanische Daten	
Kontakt Elemente	gefederte Kontaktbuchsen
Schutzart	IP67 Diese Schutzart wird erreicht bei Einsatz des AS-Interface-Flachkabels VAZ-FK-S-YE
Anschluss	AS-Interface: AS-Interface Flachkabel Ein-/Ausgänge: M12 x 1 Buchse, 8-polig
Material	
Kontakte	CuSn / Au
Kontaktoberfläche	Au
Gehäuse	PBT
Griffkörper	TPU, schwarz
Kabel	PUR
Überwurfmutter	Zink-Druckguss
Befestigungsschraube	Edelstahl 1.4305 / AISI 303 (V2A)
Kabel	
Manteldurchmesser	Ø4,8 mm
Biegeradius	> 8 x Leitungsdurchmesser, fest verlegt > 10 x Leitungsdurchmesser, bewegt nicht schleppkettentauglich
Farbe	schwarz
Adern	6 x 0,25 mm ²
Länge	L 2 m
Masse	200 g
Anzugsmoment Befestigungsschrauben	1,65 Nm
Anzugsmoment Kabelverschraubung	0,4 Nm
Zulassungen und Zertifikate	
UL-Zulassung	cULus Listed, Type 1 enclosure

Hinweis**Kenndaten funktionale Sicherheit**

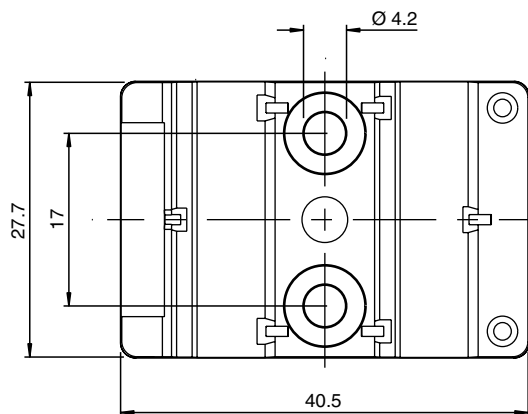
Betriebsart	einkanalig	zweikanalig
Sicherheits-Integritätslevel (SIL)	SIL 1	SIL 3
Performance Level (PL)	PL c	PL e
Kategorie	Kat. 2	Kat. 4
MTTF _d	100 a	kein nennenswerter Beitrag zu
PFH _d	$2,3 \times 10^{-7}$	MTTF _d , PFD oder PFH des
PFD	$1,6 \times 10^{-13}$	Gesamtsystems
Sichere Reaktionszeit	< 300 µs	< 300 µs
Diagnoseabdeckungsgrad (DC)	80 %	-
Design-Lifetime	20 a	20 a

Sicherheitshinweise

Bei der Verwendung einkanaliger Schalter ist das Modul bis Kategorie 2/PL c nach ISO 13849-1, SIL 1 nach EN/IEC 62061 einsetzbar. Hierbei dürfen zur Spannungsversorgung ausschließlich geprüfte und zertifizierte Netzteile mit sicherer Trennung mit PELV-Spannung nach EN 50295 / IEC 62026-2 und einer minimalen MTBF von 50 Jahren eingesetzt werden. Bei diesen Netzteilen wird ein Kurzschluss zwischen Primär- und Sekundärseite bauartbedingt ausgeschlossen.

Montagehinweise

Sie können das Gerät mit zwei Befestigungsschrauben M4 auf einer planen Montagefläche festschrauben. Die Befestigungsschrauben liegen nicht bei.



Verlegen Sie alle Kabel gemäß EN/IEC 60204.

Setzen Sie Ausgänge nicht für Sicherheitsfunktionen ein.

Verbinden Sie bei Ein- und Ausgängen, die über das Modul aus AS-Interface oder über Hilfsenergie versorgt werden, keinen der Signal- oder Versorgungsanschlüsse mit externen Potentialen.

Eine Anleitung für die bestimmungsgemäße Verwendung finden Sie im Handbuch.