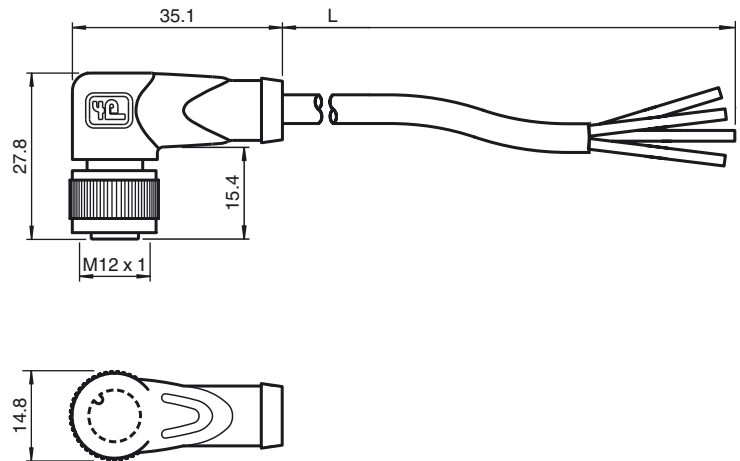




**Abmessungen**



**Bestellbezeichnung**

**V1-W-25M-PVC**

Kabeldose, M12, 4-polig, PVC-Kabel

**Merkmale**

- Rändelmutter geeignet für Werkzeugmontage
- Rüttelsicherung durch mechanische Rastung
- Schutzart IP67 / IP68 / IP69K
- Vergoldete und gedrehte Kontakte

**Technische Daten**

**Allgemeine Daten**

Polzahl 4

**Elektrische Daten**

Betriebsspannung  $U_B$  max. 250 V AC/DC  
 Betriebsstrom  $I_B$  max. 4 A  
 Kontaktwiderstand < 10 mΩ

**Umgebungsbedingungen**

Umgebungstemperatur Griffkörper: -40 ... 90 °C (-40 ... 194 °F)  
 Kabel, fest verlegt: -25 ... 70 °C (-13 ... 158 °F)  
 Kabel, beweglich: -5 ... 70 °C (23 ... 158 °F)

Verschmutzungsgrad 3

**Mechanische Daten**

Kontaktelemente gefederte Kontaktbuchsen  
 Stiftdurchmesser 1 mm  
 Schutzart IP67 / IP68 / IP69K

**Material**

Kontakte CuSn / Au  
 Kontaktoberfläche Au  
 Griffkörper TPU, schwarz  
 Kabel PVC  
 Überwurfmutter Zink-Druckguss  
 Aderisolation PVC  
 Kabel feindrätig, flexibel  
 Manteldurchmesser Ø 4,8 mm  
 Biegeradius > 10 x Leitungsdurchmesser, bewegt  
 Farbe grau  
 Adern 4 x 0,34 mm<sup>2</sup>  
 Leiteraufbau 19 x 0,15 mm Ø  
 Länge L 25 m

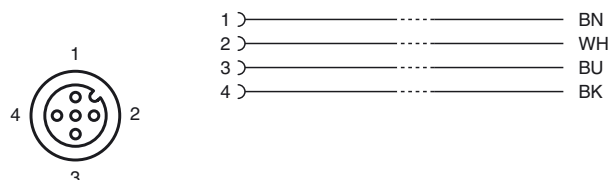
**Brennbarkeit**

Kontaktträger 94 HB  
 Gehäuse 94 V-2  
 Kabel flammwidrig

**Normen- und Richtlinienkonformität**

Normenkonformität  
 Schutzart EN 60529:2000  
 Normen IEC 61076-2-101:2008

**Elektrischer Anschluss**



Veröffentlichungsdatum: 2016-04-05 15:11 Ausgabedatum: 2016-04-05 215488\_ger.xml

Beachten Sie „Allgemeine Hinweise zu Pepperl+Fuchs-Produktinformationen“.

Pepperl+Fuchs-Gruppe  
 www.pepperl-fuchs.com

USA: +1 330 486 0001  
 fa-info@us.pepperl-fuchs.com

Deutschland: +49 621 776 1111  
 fa-info@de.pepperl-fuchs.com

Singapur: +65 6779 9091  
 fa-info@sg.pepperl-fuchs.com