



Produktdatenblatt
Einlassmuschel 542B

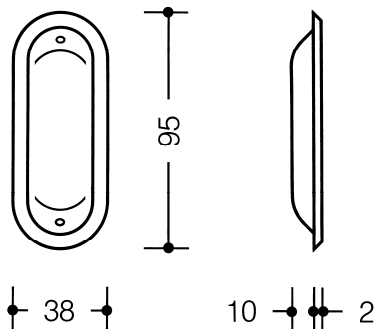
HEWI

Einlassmuschel 542B

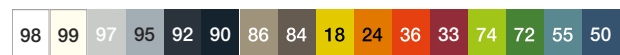
aus durchgefärbtem, mattem Polyamid, ovale Form
95 x 38 mm, Einlassmaße 82 x 30 mm, Einlasstiefe
10 mm, mit Griffmulde.



Abmessungen in mm

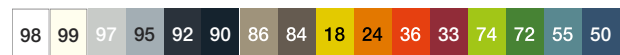


Farben



Polyamid, matt

Alternative Farben



Polyamid

Technische Änderungen vorbehalten, 14.08.2019

HEWI Heinrich Wilke GmbH
Postfach 1260
D-34442 Bad Arolsen

Telefon: +49 5691 82-0
Telefax: +49 5691 82-319

info@hewi.de
www.hewi.com