

**Transistor-  
haltefedern**

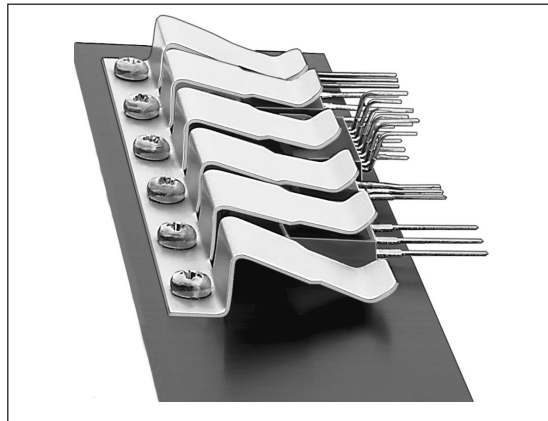
**Retaining springs  
for transistors**

**Ressorts de retenue  
encliqueter pour transistors**

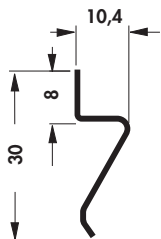
- universelle **Mehrfachtransistorhaltefeder** für Transistorgehäusetypen TO 218, TO 220, TO 247, TO 264, SOT 32 und diverse SIP, Multiwatt etc.
- Gebrauchsmuster 200 14 739.0
- schnelle und einfache Montage der Transistoren
- Anzahl der Haltefederelemente frei wählbar (n = max. 10)
- Kundenspezifische Ausführungen und Modifikationen auf Anfrage

- universal **retaining spring** for transistor types TO 218, TO 220, TO 247, TO 264, SOT 32 and various SIP, Multiwatt etc.
- registered design 200 14 739.0
- quick and easy assembly of the transistors
- number of retaining spring elements can be chosen (n = max. 10)
- customised versions and modifications on request

- **ressort de retenue multiple** pour boîtiers de transistor TO 218, TO 220, TO 247, TO 264, SOT 32 et de divers SIP, Multiwatt etc.
- modèle déposé 200 14 739.0
- montage rapide et facile des transistors
- nombre d'éléments de retenue à votre choix (n = max. 10)
- versions spécifiques et modifications sur demande



**THFM 1 ... 10**

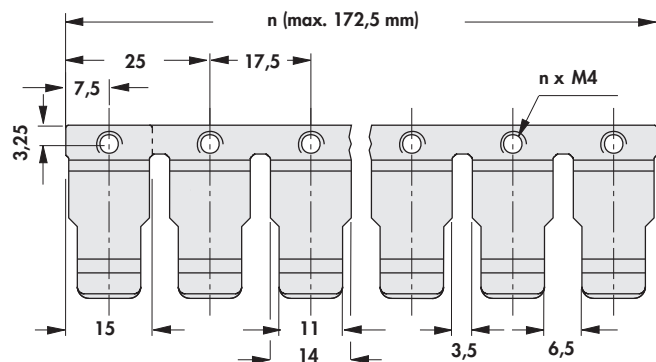
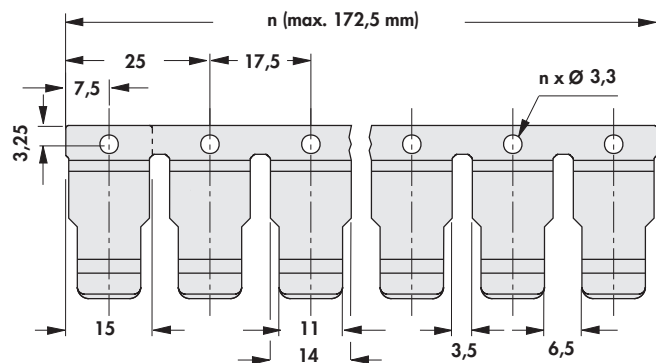


**THFMG 1 ... 10**

- mit Gewinde M4

- with M4 threads

- avec taraudages M4



**Material/Technische Daten:**

Material: rostfreier Stahl, 0,8 mm dick  
Federkraft: 60±5N

**Material/Technical Data:**

material: stainless steel, 0.8 mm thick  
spring pressure: 60±5N

**Matière/Caractéristiques techniques:**

matière: acier inoxydable, 0,8 mm épaisseur  
force élastique: 60±5N