

IEC Gerätestecker C14 mit Sicherungshalter 2-polig und Netzschalter 1- oder 2-polig

Sicherungen nur bei entferntem Stecker wechselbar



Schnappbefestigung



KM mit Abschirmung



Beschreibung

- Einbau in Platten:
Schnappbefestigung von Frontseite
- 3 Funktionen:
Gerätestecker Schutzklasse I, Netzschalter 2-polig, Sicherungshalter für Gerätesicherungseinsätze 5 x 20 mm 1- oder 2-polig
- Steckanschlüsse 4.8 x 0.8 mm
- Mit Schutzabdeckung auf Rückseite

Zulassungen

- VDE Ausweisnummer: 40021981
- UL Ausweisnummer: E93617

Merkmale

- Sehr kompakte Bauweise und geringe Abmessungen bringen Platzersparnisse auf und hinter der Gerätwand
- Die einzelnen Modul-Komponenten sind bereits verdrahtet
- Zusätzliche Sicherheit durch den Einsatz der "Extra-Safe"-Schubladen Die Schublade des Sicherungshalters erfüllt die Anforderungen der Norm IEC/EN 60601-1 für medizinische Geräte Die Schublade kann nur mit Hilfe eines Werkzeuges geöffnet werden
- Sicherungshalter von der Geräte-Aussenseite zugänglich
- Ideal für Anwendungen mit hohen transienten Lasten
- Geeignet für den Einsatz in Geräten nach IEC 60950

Weitere Ausführungen auf Anfrage

- Schubladen 1-polig, mit Ersatzsicherungsfach
- Schubladen 2-polig, mit Kurzschlussbolzen
- Netzschalter 1-polig
- Andere Wippenbeschriftungen
- Schutzklasse II, 70°C

Referenzen

Alternativ: Version mit Netzfilter [KMF](#)Alternativ: Version für die Schraubmontage [DD11](#)

Weblinks

[pdf-Datenblatt](#), [html-Datenblatt](#), [Allgemeine Produktinformationen](#), [Zulassungen](#), [CE-Konformitätserklärung](#), [RoHS](#), [CHINA-RoHS](#), [Mating Connectors](#), [e-Shop](#), [SCHURTER-Stock-Check](#), [Distributor-Stock-Check](#), [CAD-Zeichnungen](#), [Zubehör](#), [Kabelkonfektion](#), [Montageanleitung](#), [Detailanfrage zu Typ](#)

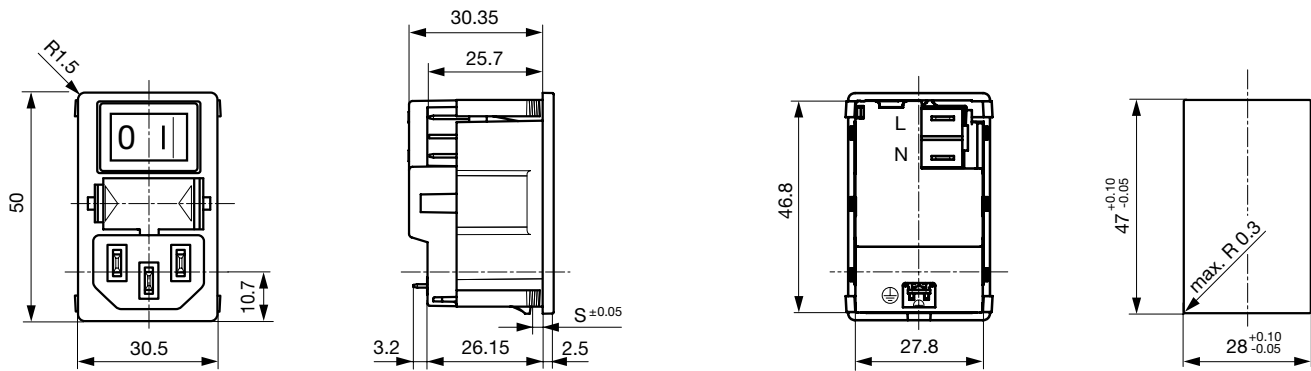
Technische Daten

| | |
|-------------------------|---|
| Nennaten IEC | 10A / 250VAC; 50Hz |
| Nennaten UL/CSA | 10A / 250VAC; 60Hz |
| Spannungsfestigkeit | > 2.5kVAC zwischen L-N > 3kVAC zwischen L/N-PE (1 min/50Hz) |
| Zulässige Betriebstemp. | -25°C bis 70°C |
| Schutzgrad | von Frontseite IP 40 nach IEC 60529 |
| Schutzklasse | Geeignet für Geräte der Schutzklasse I nach IEC 61140 |
| Anschluss | Steckanschlüsse 4.8 x 0.8 mm , verzinkt |
| Plattendicke s | Schnapp: 1/1.5/2/2.5 mm (alle Stufen mit einer Variante) |
| Material: Gehäuse | Thermoplast, schwarz, UL 94V-0 |

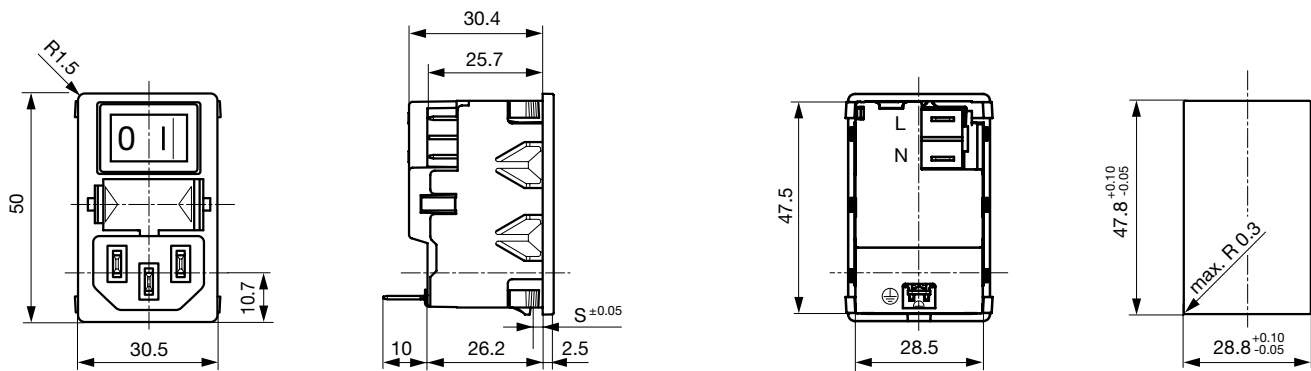
| | |
|--------------------------------|--|
| Gerätestecker | C14 gemäss IEC 60320, UL 498, CSA C22.2 no. 42 (Für kalte Bedingungen) Stiftemperatur 70 °C, 10A, Schutzklasse I |
| Geräte-Sicherungshalter | 1- / 2-polig, Berührungsschutzkategorie PC2 gemäss IEC 60127-6, für Gerätesicherungseinsätze 5 x 20 mm |
| Nennverlustleistung @ Tu 23 °C | 5 x 20: 2W (1-polig)/ 1.4W (2-polig) pro Pol Sicherungen der 2-poligen Ausführungen so wählen, dass die typische Verlustleistung pro Sicherung max. 1.4 W beträgt |
| Leistungsaufnahme @ Tu > 23°C | Zulässige Leistungsaufnahme bei höheren Umgebungstemp. siehe Derating-Kurven |
| Netzschalter | Wippenschalter 2-polig, unbeleuchtet, gemäss IEC 61058-1 Technische Details |

Abmessungen

KM ohne Abschirmung

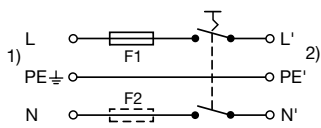


KM mit Abschirmung



Schaltbilder

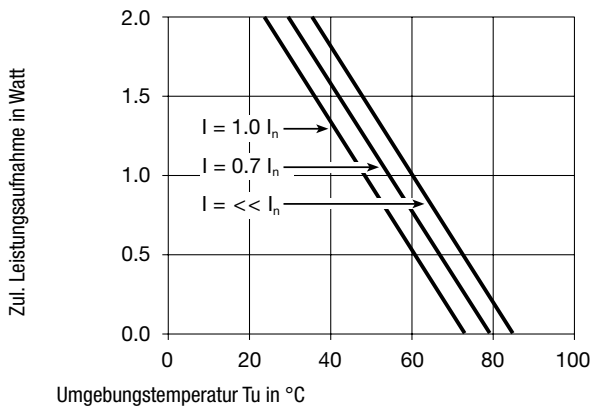
mit Abschirmung



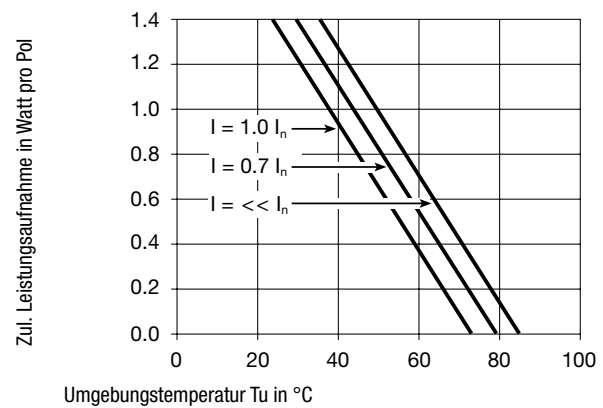
- 1) Netz
- 2) Last

Derating Kurven

1-polig



2-polig



Varianten

Schublade separat bestellen (siehe Zubehör).
Fingergrip und Extra Safe. Gleiche Schubladen wie beim Typ KEA.

| G-Sicherungs- halter | Netzschalter | EMV-Abschirmung | Bestell-Nummer |
|-------------------------|--------------|-------------------------------------|----------------|
| 1-polig | 2-polig | - | KM00.1205.11 |
| 2-polig | 2-polig | - | KM00.1105.11 |
| 1-polig | 2-polig | Mit EMV-Abschirmung ohne Netzfilter | KM01.1205.11 |
| 2-polig | 2-polig | Mit EMV-Abschirmung ohne Netzfilter | KM01.1105.11 |

Verpackungseinheit 50 ST

Zwingend erforderliches Zubehör

Beschreibung



Sicherungsschublade 2

Sicherungsschublade für Sicherungseinsätze 5x20 mm, mit oder ohne Spannungswählereinsatz

Zubehör



Kabelkonfektionierung

Kabelbaum für SCHURTER-Produkte



Sicherungsbügel

Auszugssicherung für Kabelstecker

Passende Dosen

Kategorie / Beschreibung



Geräteeinbausteckdose Übersicht komplett

| | |
|---|------|
| IEC Geräteeinbausteckdose F, Schraubmontage, frontseitig, Lötanschluss | 4787 |
| IEC Geräteeinbausteckdose F, Schnappmontage, frontseitig, Löt- oder Steckanschluss | 4788 |
| IEC Geräteeinbausteckdose F oder H, Schraubmontage, frontseitig, Löt-, PCB- oder Steckanschluss | 5091 |

[Geräteeinbausteckdose weitere Typen zu KM](#)

Gerätesteckdose Übersicht komplett



| | |
|--|--------|
| IEC Gerätesteckdose C15A für Kabelmontage, gerade | 0102 |
| IEC Gerätesteckdose C15A für Kabelmontage, gerade | 0102-G |
| IEC Gerätesteckdose C15A für Kabelmontage, abgewinkelt | 0112 |
| IEC Gerätesteckdose C13 für Kabelmontage, abgewinkelt | 4012 |
| IEC Gerätesteckdose C13 für Kabelmontage, gerade | 4022 |

[Gerätesteckdose weitere Typen zu KM](#)

...