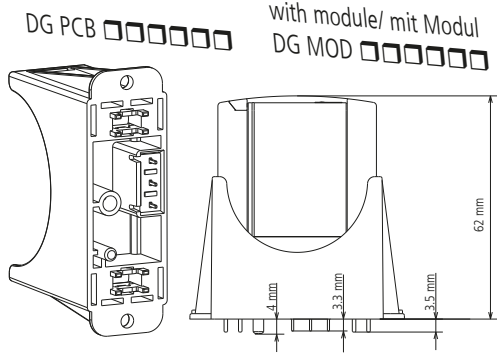


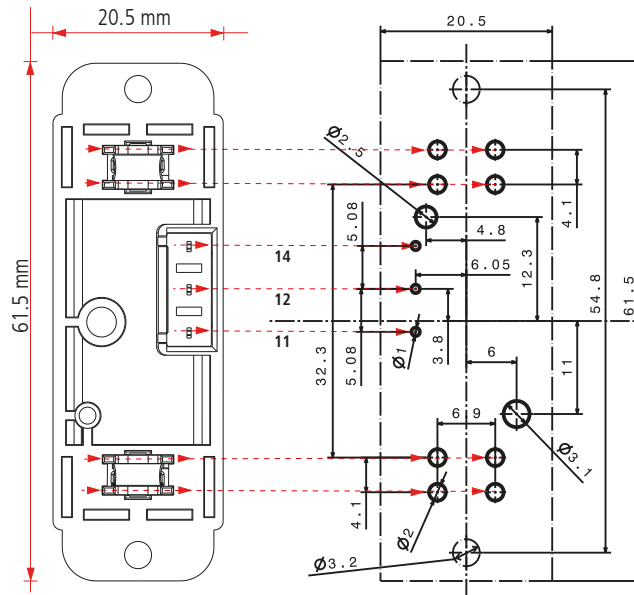
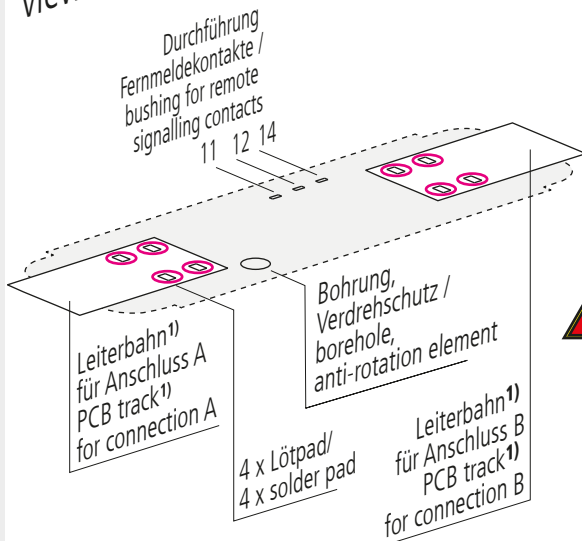
Technical Data / Technische Daten

Drilling scheme for mounting on printed circuit boards/ Bohrschema für Leiterplattenmontage



type / Typ	DG PCB □□□□□□
Uc (for plug-in protection module)	max. 600 V
I <sub>max</sub> (8/20μs)	40 kA
I <sub>imp</sub> (10/350μs)	12.5 kA
θ°C	-40°C ... +80°C

DG PCB □□□□□□□□  
Ansicht Bodenprofil /  
view of the base profile



- 1) Mindestquerschnitte für Leiterbahnen entsprechend Stoßstrom- Ableitvermögen der Module /
- 1) Minimum cross-sections for PCB tracks according to the impulse current discharge capacity of the modules

siehe Schutzmodul / See protection module	Mindestquerschnitt / Minimum cross-section	Mindestbreite entsprechend der Leiterbahndicke / Minimum width according to the thickness of the PCB track		
		35 μm	70 μm	105 μm
20 kA (8/20μs)	0.33 mm <sup>2</sup>	9.5 mm	5 mm	3.5 mm
40 kA (8/20μs)	0.65 mm <sup>2</sup>	19 mm	9.5 mm	6.5 mm
12.5 kA (10/350μs)	0.85 mm <sup>2</sup>	24.5mm	12.5 mm	8.5 mm

Notes on the printed circuit board layout:

- Air clearances and creepage distances of the track routing according to the standard for the relevant application (for example IPC-2221 product standard [Standard on printed board designs], ...).
- Where required, an additional distance must be maintained from
  - ⊗ Other DG PCB ... that are identical in construction
  - ⊗ Other components on the PCB...
  - ⊗ PCB tracks
- EMC-compatible design (for example prevention of loops)

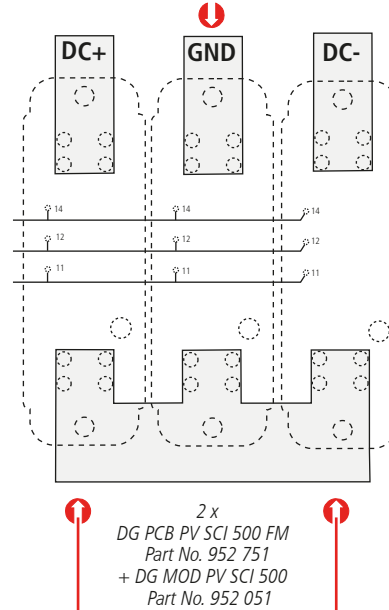
Notes on the production of printed circuit boards:

- Soldering temperature max. 260 °C / 5 sec.  
*Before soldering the protection module **must** be removed/unplugged from the relevant base part!*
- Mechanical fixing is ensured by four solder contacts. For additional fixation, use the 2x Ø3.2 mm fixing holes
- Combine the four solder pins of the contacts

Beispiel für Y-Schaltung (DC-Seite von PV-Anlagen)  
Auswahl für Anlagenparameter:  
U<sub>CPV</sub> = 1000 Vdc /  
Example of a Y circuit (d.c. side of PV systems)

Selection for system parameters:  
U<sub>CPV</sub> = 1000 V d.c.

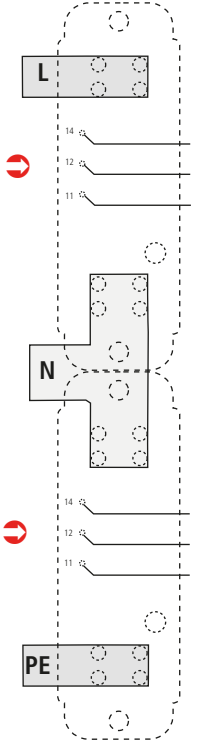
DG PCB PV 500 FM, Part No. 952 741  
+ DG MOD PV 500, Part No. 952 041



Beispiel für 1+1-Schaltung, TT-System, AC 230 V  
Example of a 1+1 circuit, TT system, 230 V a.c.

DG PCB 275 FM  
Part No. 952 710  
+  
DG MOD 275  
Part No. 952 010

DG PCB NPE FM  
Part No. 952 750  
+  
DG MOD NPE  
Part No. 952 050



Hinweis zum Platinenlayout:

- Luft- und Kriechstrecken der Leiterbahn-Führung entsprechend der jeweiligen Norm der Applikation (z.B. Produktnorm, IPC-2221[Richtlinie für das Design von Leiterplatten],...).
- ggf. Notwendigkeit für zusätzlichen Abstand zu weiteren baugleichen DG PCB... anderen Bauteilen auf dem PCB... Leiterbahnen
- EMV-gerechtes Design (z.B. Vermeiden von Schleifenbildung)

Hinweis zur Platinenfertigung:

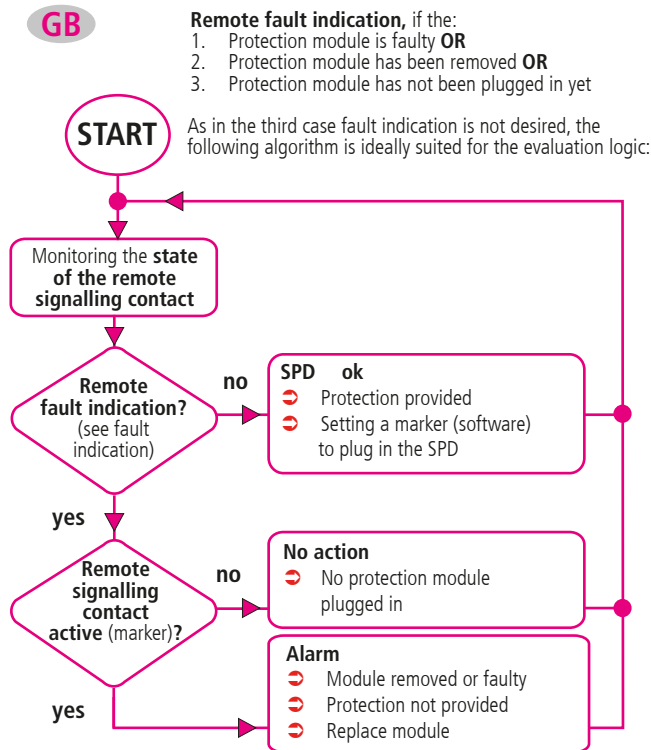
- Löttemperatur max. 260 °C / 5 sec.  
*Bei den Lötarbeiten darf **kein** Schutzmodul im jeweiligen Basisteil gesteckt sein!*
- Mech. Befestigung durch je vier Lötkontakte gegeben. Bei zusätzlichem Befestigungswunsch, Verwendung der 2 x Ø3.2 mm Befestigungslöcher - die 4 Lötpins der Kontakte zu einem verbinden

### Combination / Kombination

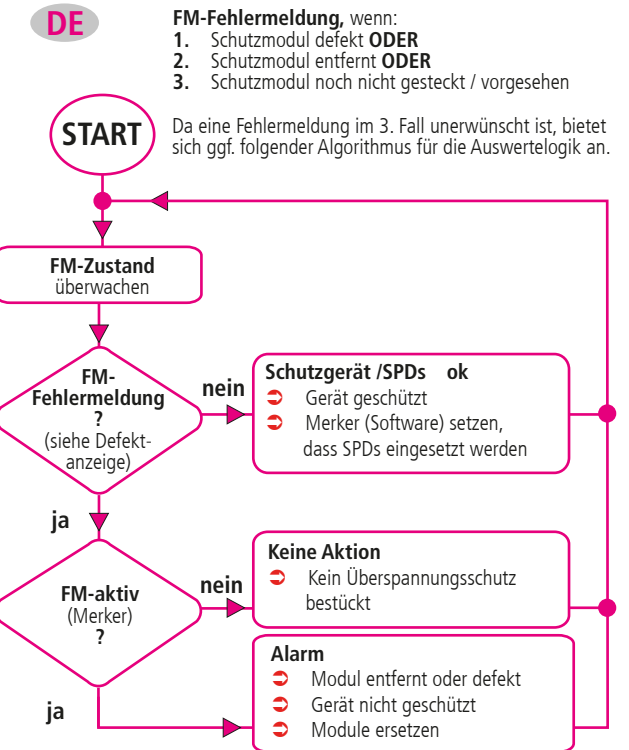
modules / Module		base parts / Basisteile	
type / Typ	DG MOD □□□□□□	DG PCB □□□□□□	DG PCB □□□□□□FM
Part No. / Art.-Nr.	952 0□□	952 6□□	952 7□□
type / Typ	DG MOD PV SCI 300	DG PCB PV SCI 300	DG PCB PV SCI 300 FM
Part No. / Art.-Nr.	952 053	952 653	952 753
type / Typ	DG MOD PV 300	DG PCB PV 300	DG PCB PV 300 FM
Part No. / Art.-Nr.	952 043	952 643	952 743
type / Typ	DG MOD PV SCI 500	DG PCB PV SCI 500	DG PCB PV SCI 500 FM
Part No. / Art.-Nr.	952 051	952 651	952 751
type / Typ	DG MOD PV 500	DG PCB PV 500	DG PCB PV 500 FM
Part No. / Art.-Nr.	952 041	952 641	952 741
type / Typ	DG MOD PV SCI 600	DG PCB PV SCI 600	DG PCB PV SCI 600 FM
Part No. / Art.-Nr.	952 054	952 654	952 754
type / Typ	DG MOD PV 600	DG PCB PV 600	DG PCB PV 600 FM
Part No. / Art.-Nr.	952 044	952 644	952 744
type / Typ	DG MOD 275	DG PCB 275	DG PCB 275 FM
Part No. / Art.-Nr.	952 010	952 610	952 710
type / Typ	DG MOD 385	DG PCB 385	DG PCB 385 FM
Part No. / Art.-Nr.	952 014	952 614	952 714
type / Typ	DG MOD NPE	DG PCB NPE	DG PCB NPE FM
Part No. / Art.-Nr.	952 050	952 650	952 750

Luft- und Kriechstrecken sind bei der Layouterstellung entsprechend der Applikation einzuhalten!  
When setting up the PCB layout, air clearances and creepage distances for the particular application must be observed!

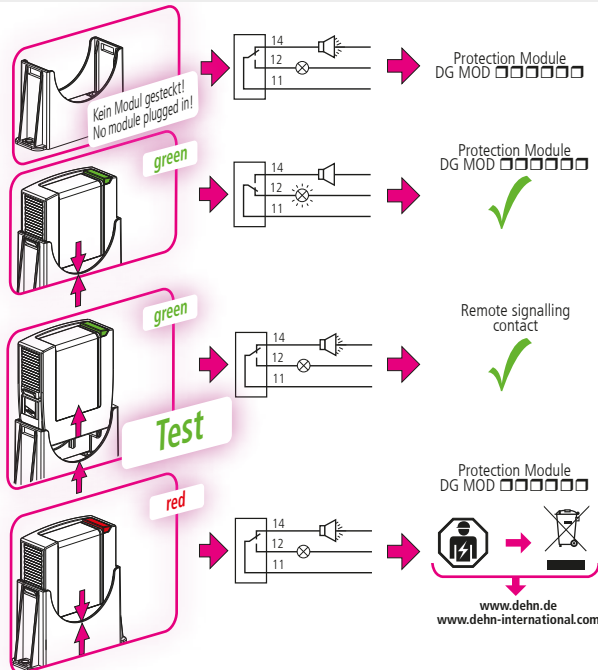
### Algorithm for the evaluation logic



### Algorithmus für Auswertelogik



### Fault indication / Defektanzeige



### Remote signalling contact / Fernmeldekontakt

AC:	125 V / 0,1 A
DC:	42 V / 0,5 A 24 V / 1 A 12 V / 2 A



### Safety Instructions

Only electrically skilled persons are allowed to connect and install the device. The national rules and safety regulations must be observed. Prior to installation, the device must be visually inspected for signs of damage. If there is any damage or other defect, the device must not be installed. The device may only be used under the conditions shown and referred to in these installation instructions. Loads above the values indicated can lead to the destruction of the device and the electrical equipment connected. Do not attempt to tamper with or modify the device as this will void warranty.

### GB

### Sicherheitshinweise

Der Anschluss und die Montage des Gerätes darf nur durch eine Elektrofachkraft erfolgen. Die nationalen Vorschriften und Sicherheitsbestimmungen sind zu beachten. Vor der Montage ist das Gerät auf äußere Beschädigung zu kontrollieren. Sollte eine Beschädigung oder ein sonstiger Mangel festgestellt werden, darf das Gerät nicht montiert werden. Der Einsatz des Gerätes ist nur im Rahmen der in dieser Einbauanleitung genannten und gezeigten Bedingungen zulässig. Bei Belastungen, die über den ausgewiesenen Werten liegen, können das Gerät sowie die daran angeschlossenen elektrischen Betriebsmittel zerstört werden. Eingriffe und Veränderungen am Gerät führen zum Erlöschen des Gewährleistungsanspruchs.

### DE

### Printed circuit board layout / Leiterplattenlayout

Das Leiterplattenlayout ist auf Anfrage in den nachfolgenden Datenformaten erhältlich:

- ☞ dxf
- ☞ stp
- ☞ Bibliothek: (eagle oder orcad)

The printed circuit board layout is available on request in the following formats:

- ☞ dxf
- ☞ stp
- ☞ Library: (eagle oder orcad)