



Basis 100mm Alurohr,70mm

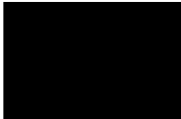


Powering Business Worldwide™

Typ SL7-CB-T-100
Art.-Nr. 171452

Katalog Nr. SL7-CB-T-100

Lieferprogramm

Sortiment			Signalsäulen SL7
Grundfunktion			Basismodul
Anschlusstechnik			Federzugklemmen
Montageart			für horizontale Montage
Ausstattung			Basis mit Aluminiumrohr und Lochschraube inklusive Deckel
Rohrlänge			100 mm
Anzahl Module			max. 5 Module
Farbe			schwarz Rohr aluminiumfarbig
			
verwendbar für			SL7-L-... SL7-BL-... SL7-FL-... SL7-AP-...
Anbindung an SmartWire-DT			nein

Approbationen

Product Standards	IEC/EN 60947-5-1; UL 508; CSA-C22.2 No. 14-10; CSA-C22.2 No. 94-91; CE marking
UL File No.	E29184
UL Category Control No.	NKCR
CSA File No.	UL report applies to both US and Canada
CSA Class No.	NKCR7
North America Certification	UL listed, certified by UL for use in Canada
Degree of Protection	UL Type 4, 4X, 13

Allgemeines

Normen und Bestimmungen			IEC/EN 60947-5-1
Klimafestigkeit			Feuchte Wärme, konstant, nach IEC 60068-2-78 Feuchte Wärme, zyklisch, nach IEC 60069-2-30
Einbaulage			beliebig
Schockfestigkeit		g	> 15 gemäß IEC 60068-2-27 Schockdauer 11 ms Halbsinus
Schutzart IEC			IP66 IEC/EN 60529
Schutzart UL			Type 4, 4X, 13
Kalottenfarbe			schwarz Rohr aluminiumfarbig
Umgebungstemperatur		°C	-30 - +60
Anzahl Signalelemente			max. 5 mit Standardbasis max. 10 mit Basis für zweiseitige Montage

Anschlussquerschnitte			
ein-/feindrätig		mm ²	0,13 - 2,5
feindrätig, mit Aderendhülse mit Kunststoffkragen		mm ²	0,25 - 1,5
			AWG 24 - AWG 14

Strombahnen

Bemessungsstoßspannungsfestigkeit	U _{imp}	V AC	4000
Bemessungsisolationsspannung	U _i	V	250
Überspannungskategorie/Verschmutzungsgrad			III/3

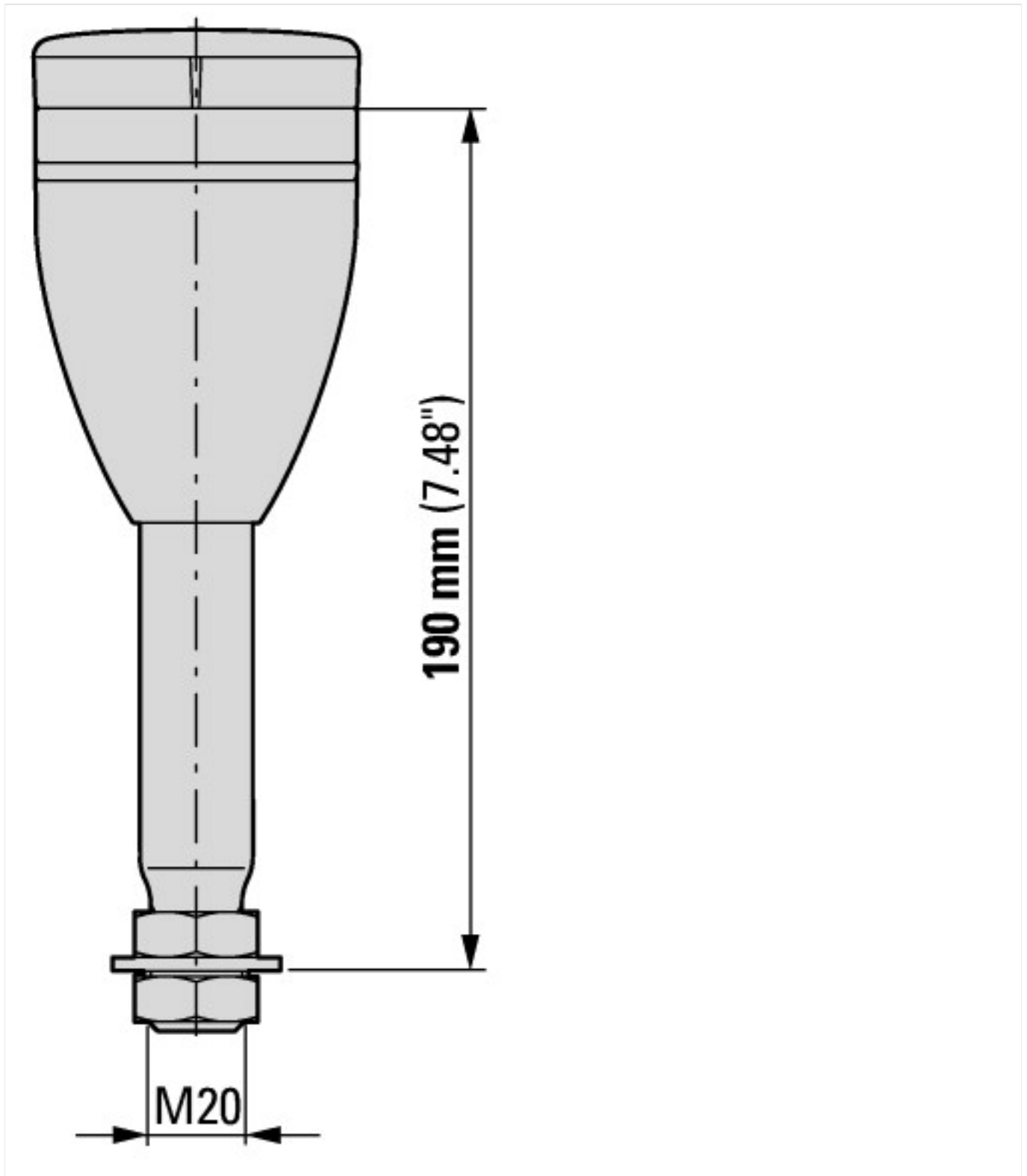
Module

Spannungsbereich			24 V AC/DC ± 10 % 110/120 V AC ± 10 % 230/240 V AC ± 10 %
------------------	--	--	---

Technische Daten nach ETIM 4.0

Anschlussart Hilfsstromkreis			Federzuganschluss
Rohrmontage möglich			ja
Winkelmontage möglich			ja
Bodenmontage möglich			ja
Farbe			-
Geeignet für AS-Schnittstelle			nein

Abmessungen



Weitere Produktinformationen (Verlinkungen)

IL047003ZU SL7, Basismodule

IL047003ZU SL7, Basismodule

ftp://ftp.moeller.net/DOCUMENTATION/AWA_INSTRUCTIONS/IL047003ZU2013_02.pdf